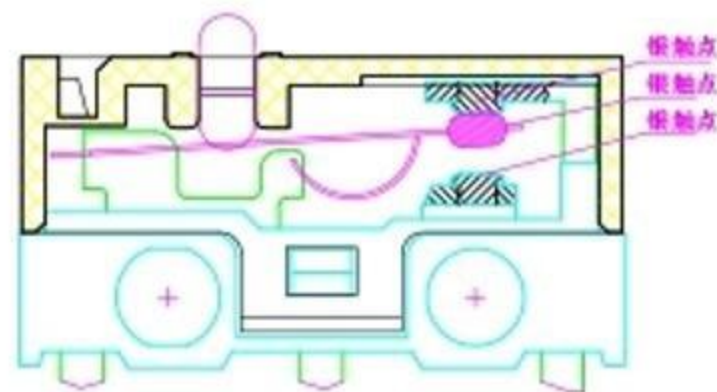
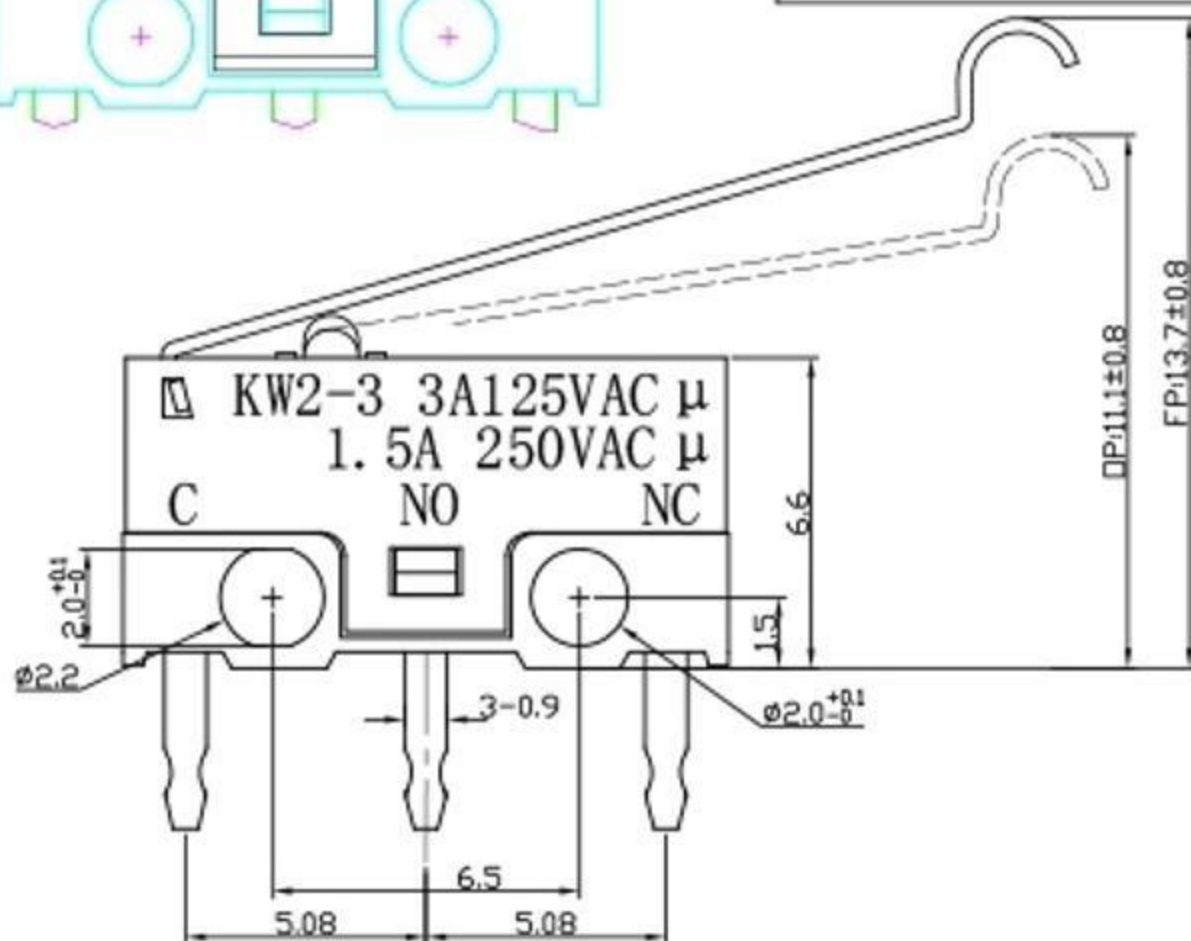


A B C D E F G H

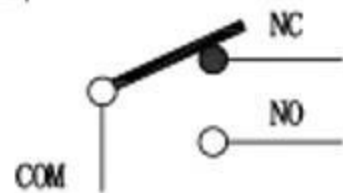
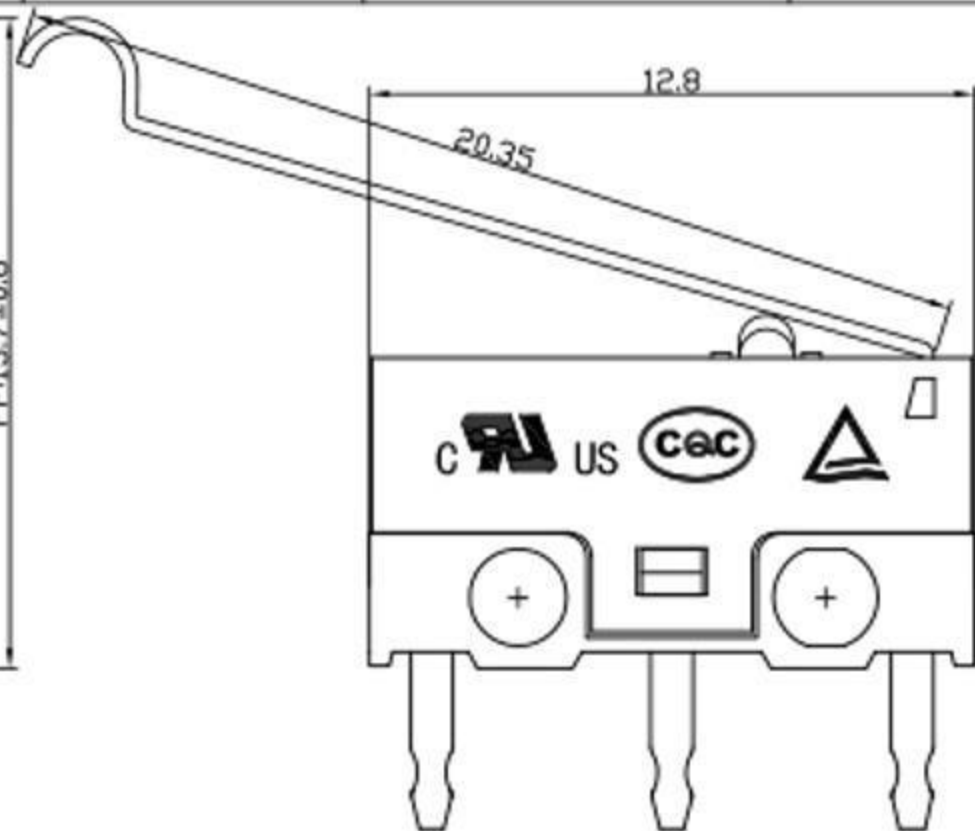
1
2
3
4
5
6



Rating	3A 125VAC	Electrical Life	10,000 cycles
Contact Resistance	100mΩ Max	Mechanical Life	1,000,000 cycles
Insulation Resistance	>50MΩ DC500V	Ambient Temper. Used	-25℃ to +85℃
Withstand Voltage	AC500V 1min.	Ambient Humidity Used	≤85% at +40℃
Soldering Temper.	235±5℃ 5s	Operating Force	20 ±15gf max



DP:1.1±0.8
FP:13.7±0.8



7	压柄	1	SUS	
6	端子	3	C2000	镀银
5	触点	3	铜合金	
4	按钮	1	PBT 绝缘料	
3	弹片	1	CL7200	进口镀银
2	盖片	1	PBT 绝缘料	
1	底座	1	PBT 绝缘料	
序号	零件名称	数量	材质	备注

东莞市溪榜电子有限公司

比例	4:1	名称	微动开关	
数量	1/1	料号		
公差	±0.20	器具编号		
	±0.15	料号		
公差	±0.10	料号		
	±0.05	角度	±2.0°	
版本	版本	日期	版本	日期
REV	REV NO	DATE	REV	DATE

A B C D E F G H