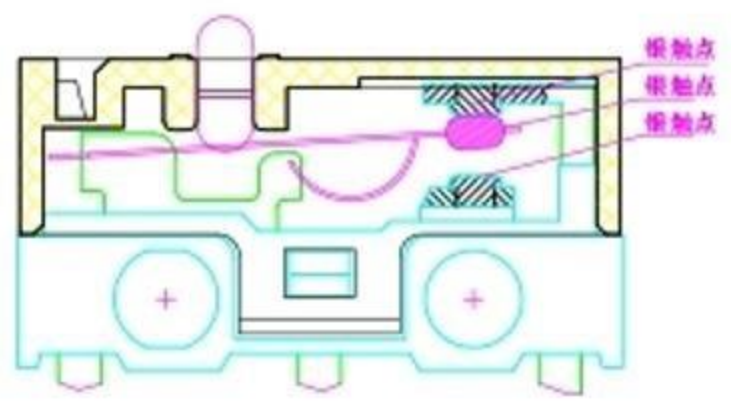
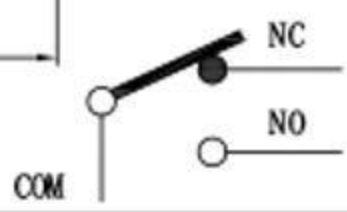
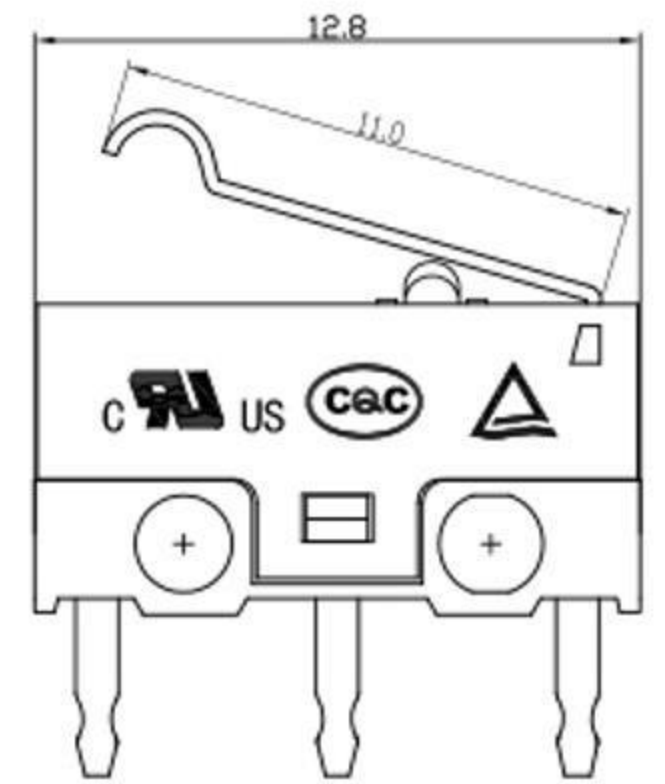
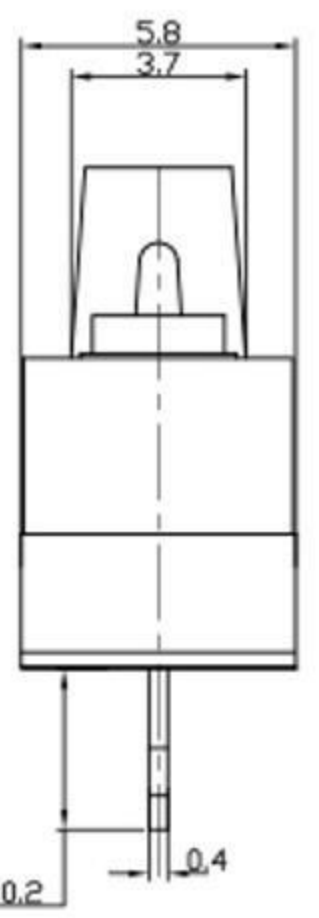
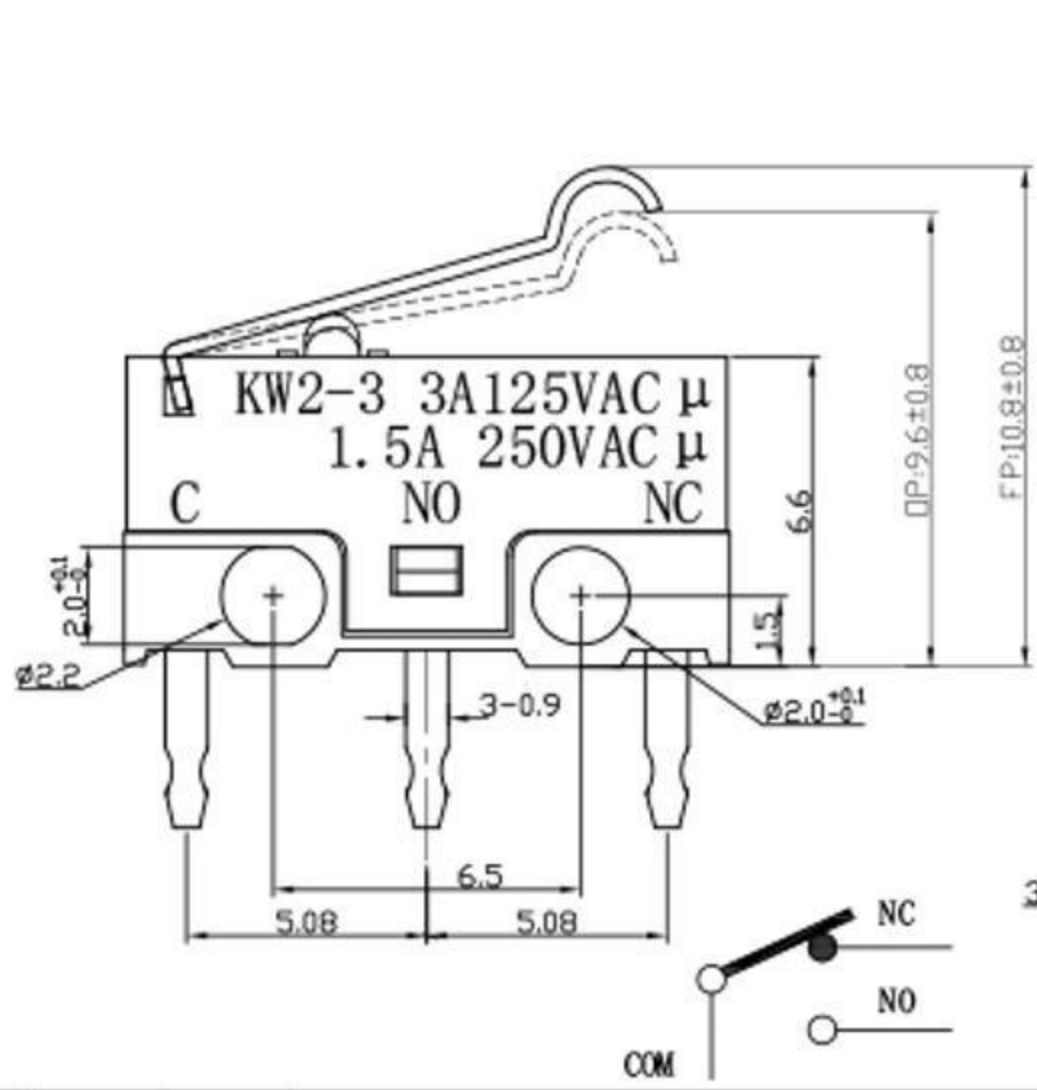


A B C D E F G H



Rating	3A 125VAC	Electrical Life	10,000 cycles
Contact Resistance	100mΩ Max	Mechanical Life	1,000,000 cycles
Insulation Resistance	>50MΩ DC500V	Ambient Temper. Used	-25℃ to +85℃
Withstand Voltage	AC500V 1min.	Ambient Humidity Used	≤85% at +40℃
Soldering Temper.	235±5℃ 5s	Operating Force	40 ±20gf max



东莞市溪榜电子有限公司

REV				REV NO				DATE				变更内容 DESCRIPTION				修改 DATE				核准 APPROVE				比例 SCALE				4:1				名称 TITLE				微动开关																			
REV				REV NO				DATE				变更内容 DESCRIPTION				修改 DATE				核准 APPROVE				公差 TOLERANCE				±0.20				单位 UNIT				mm				版本 VERSION				P/N NO											
REV				REV NO				DATE				变更内容 DESCRIPTION				修改 DATE				核准 APPROVE				公差 TOLERANCE				±0.15				角度 ANGLES				±2.0°				规格 SIZE				M				角注 PROJ				工程图 ENG DRAW			
REV				REV NO				DATE				变更内容 DESCRIPTION				修改 DATE				核准 APPROVE				公差 TOLERANCE				±0.10				公差 TOLERANCE				±0.05				公差 TOLERANCE				公差 TOLERANCE											