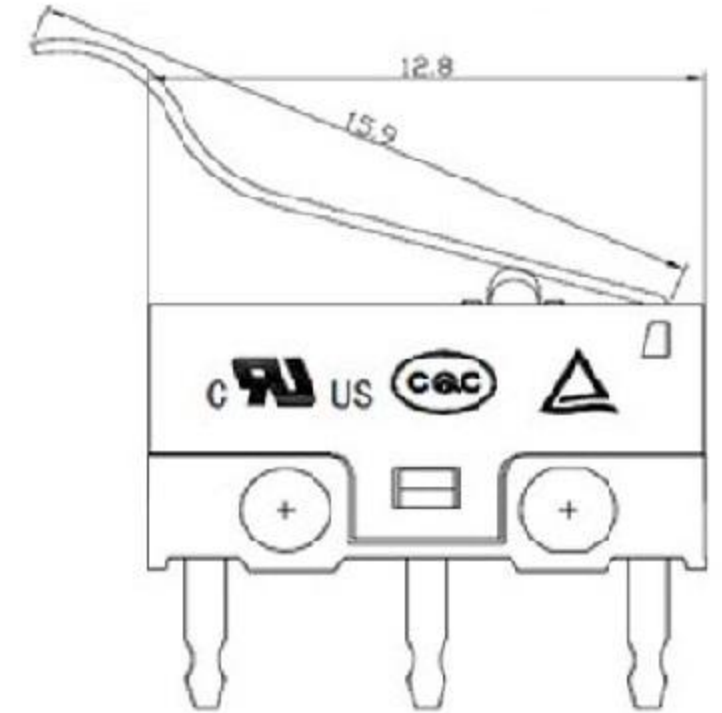
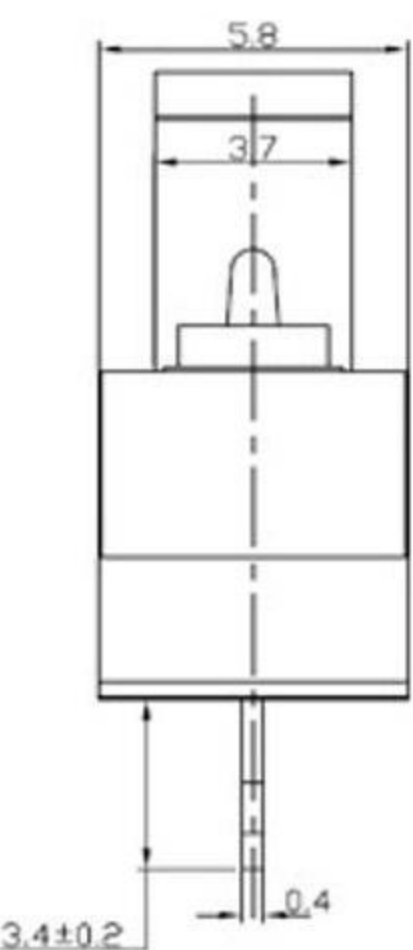
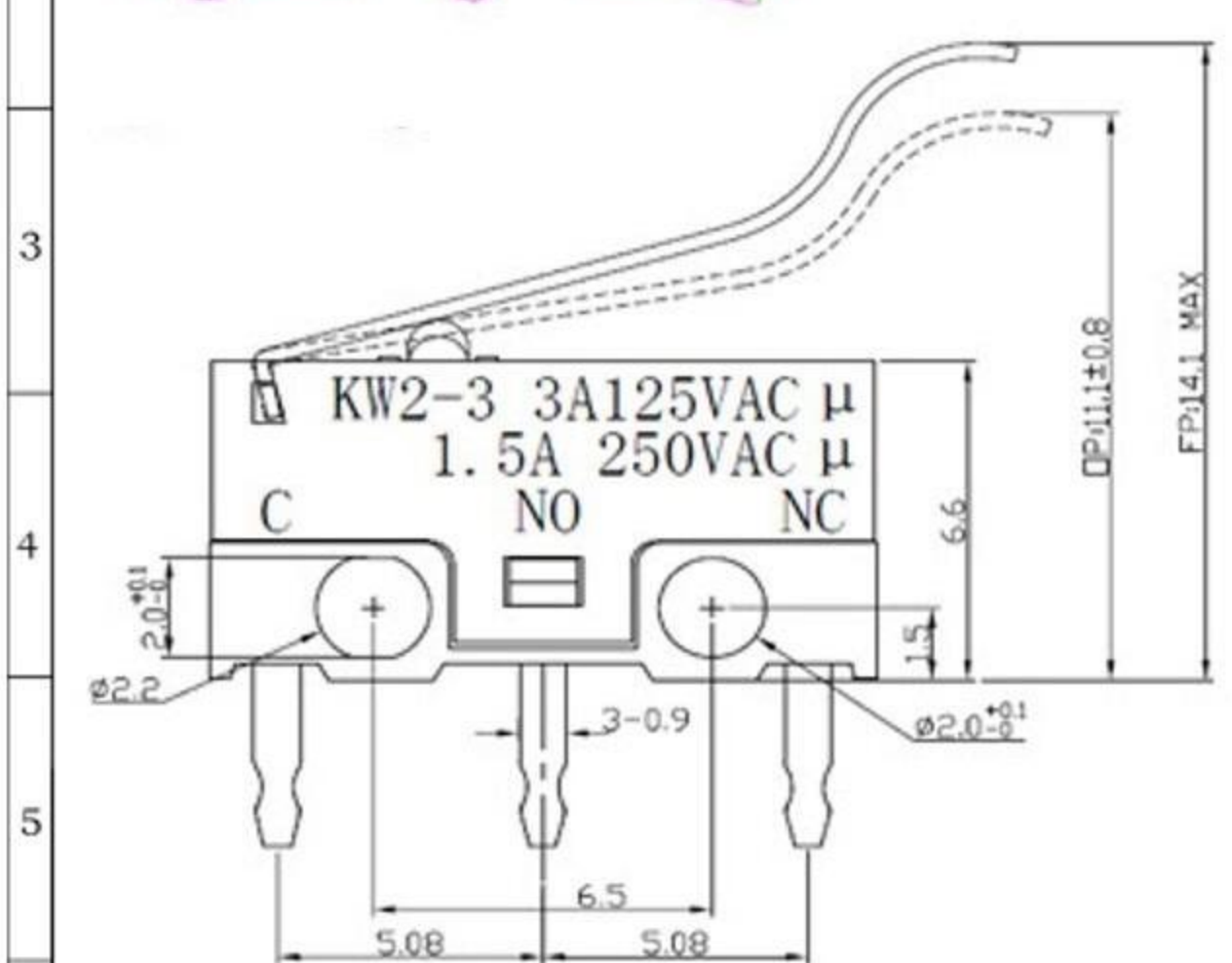


Rating	3A 125VAC	Electrical Life	10,000 cycles
Contact Resistance	100mΩ Max	Mechanical Life	1,000,000 cycles
Insulation Resistance	>50MΩ DC500V	Ambient Temper. Used	-25℃ to +85℃
Withstand Voltage	AC500V 1min.	Ambient Humidity Used	≤85% at +40℃
Soldering Temper.	235±5℃ 5s	Operating Force	40 ±20gf max



7	压柄	1	SUS	
6	端子	3	C2000	镀银
5	触点	3	铜合金	
4	按钮	1	PBT 绝缘料	
3	弹片	1	Cl7300	进口镀铜
2	盖片	1	PBT 绝缘料	
1	底座	1	PBT 绝缘料	
序号	零件名称	数量	材质	备注

东莞市溪榜电子有限公司										
微动开关										
比例 SCALE 4:1										
数量 QUANTITY 1/1										
公差 TOLERANCE ±0.20										
公差 TOLERANCE ±0.15										
公差 TOLERANCE ±0.10										
公差 TOLERANCE ±0.05										
单位 UNIT mm										
角度 ANGLES ±2.0°										
版本 REV	设计编号 DESIGN NO	日期 DATE	变更内容 MODIFICATION	修改日期	批准 APPROVE	比例 SCALE	数量 QUANTITY	公差 TOLERANCE	单位 UNIT	角度 ANGLES