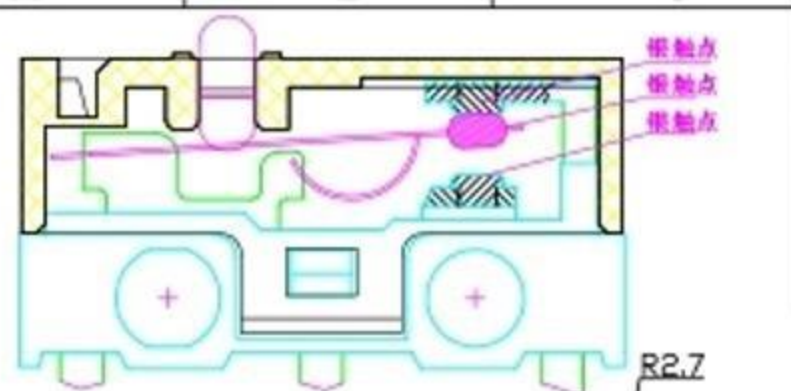
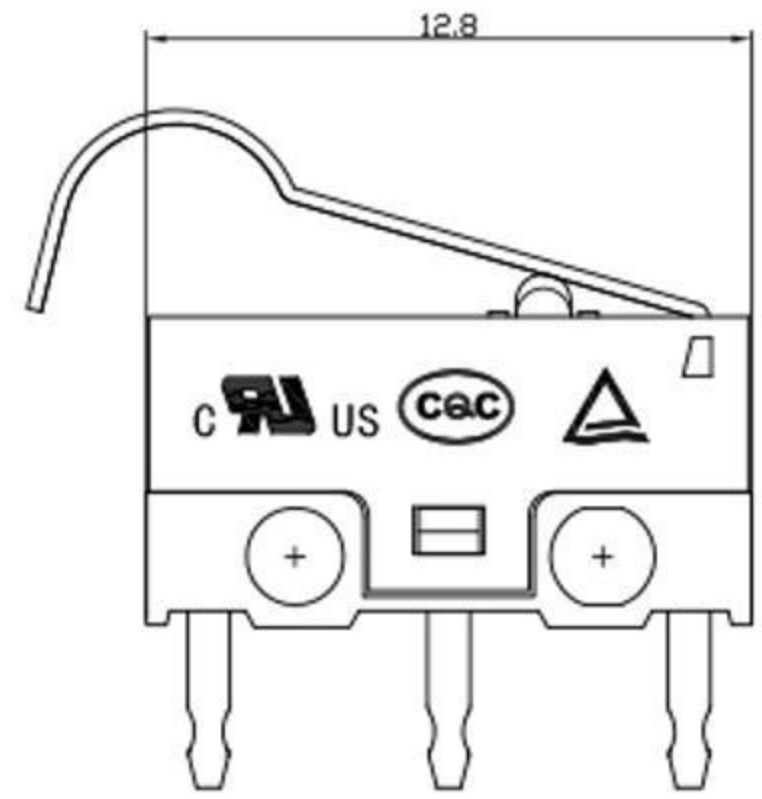
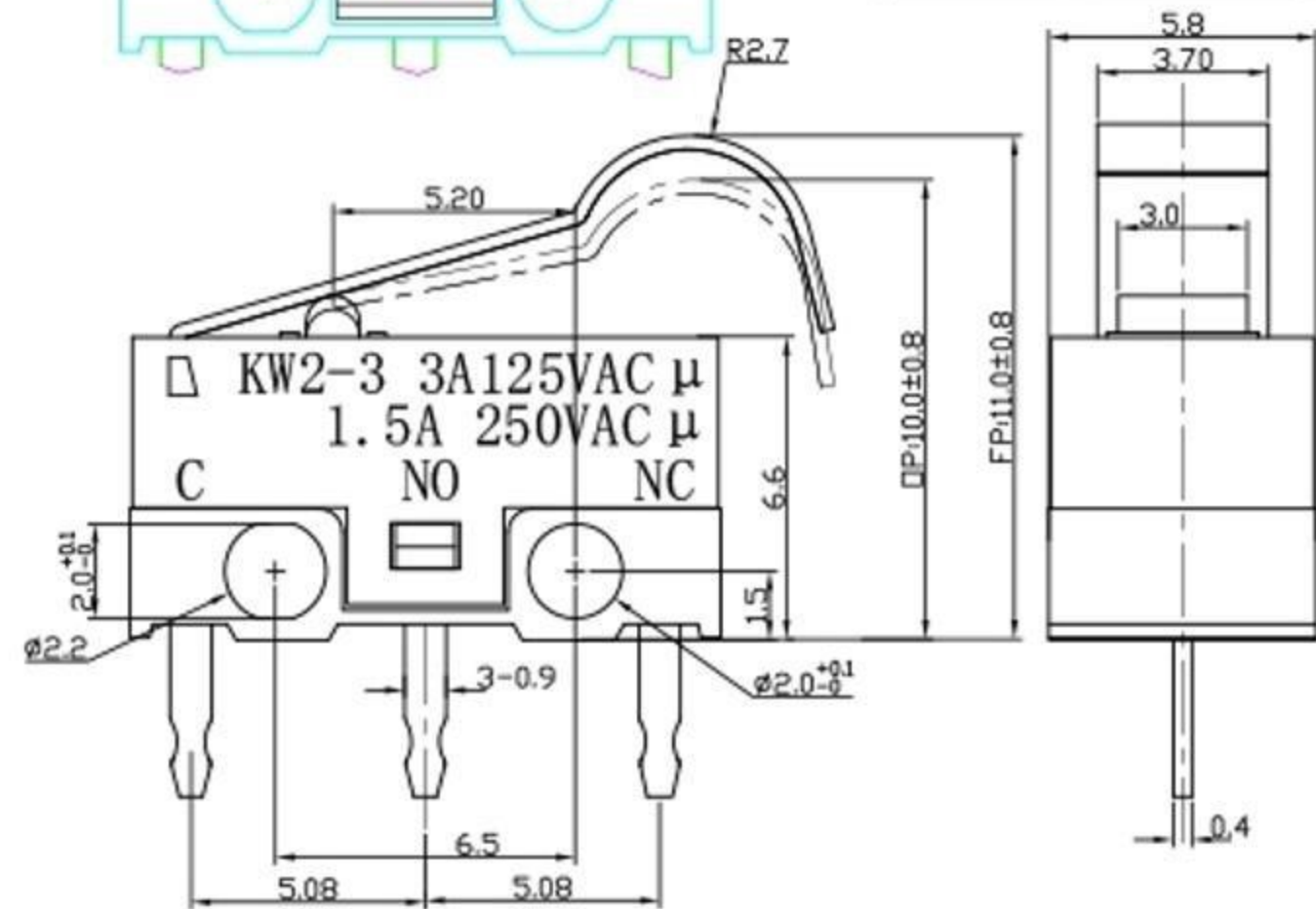


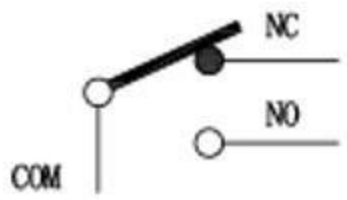
A B C D E F G H



Rating	3A 125VAC	Electrical Life	10,000 cycles
Contact Resistance	100mΩ Max	Mechanical Life	1,000,000 cycles
Insulation Resistance	>100MΩ DC500V	Ambient Temper. Used	-25°C to +85°C
Withstand Voltage	AC500V 1min.	Ambient Humidity Used	≤85% at +40°C
Soldering Temper.	235±5°C 5s	Operating Force	30±15gf max



□ KW2-3 3A125VAC μ  
1.5A 250VAC μ  
C NO NC



7	压柄	1	SUS	
6	端子	3	C3600	镀银
5	触点	3	铜合金	
4	按钮	1	PBT 绝缘料	
3	弹片	1	CL7200	进口镀银
2	盖片	1	PBT 绝缘料	
1	底座	1	PBT 绝缘料	
序号	零件名称	数量	材质	备注

东莞市溪榜电子有限公司

微动开关

REV	REV NO	DATE	变更内容 DESCRIPTION	修改 DATE	核准 APPROVE	制图 DRAWN	设计 DESIGN	审核 CHECKED	批准 APPROVE	比例 SCALE	4:1	总装 TITLE	微动开关					
										数量 QTY	1/1	料号 P/N NO						
										公差 TOLERANCE	±0.30	单位 UNIT	mm	器具编号 P/N NO				
											±0.15							
											±0.10	角度 ANGLES	±2.0°	规格 SIZE	M	画法 PROJ	第一角 1st ANGLE	工号 D/C NO

A B C D E F G H