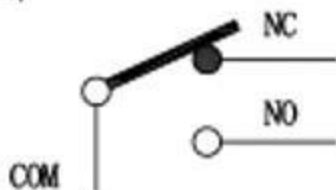
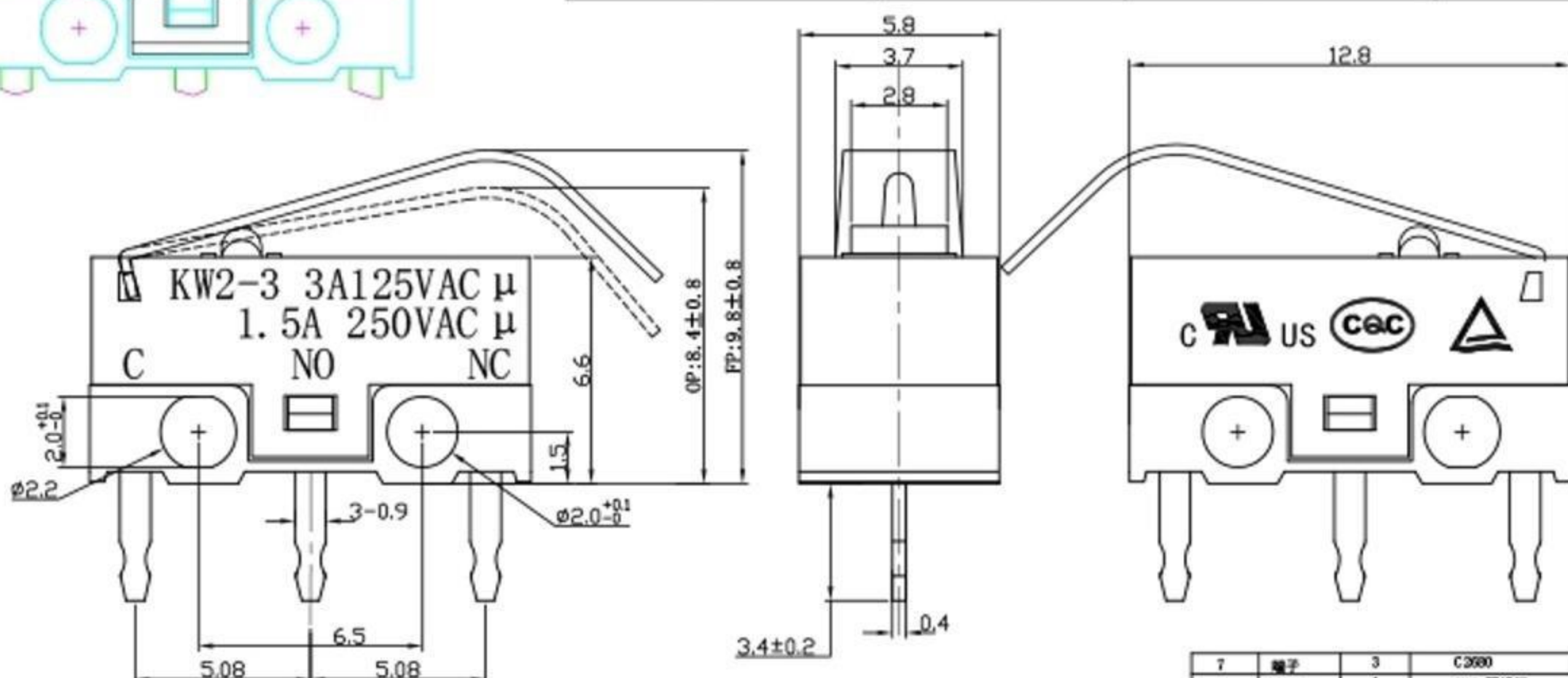


Rating	3A 125VAC	Electrical Life	10,000 cycles
Contact Resistance	100mΩ Max	Mechanical Life	1,000,000 cycles
Insulation Resistance	>100MΩ DC500V	Ambient Temper. Used	-25℃ to +85℃
Withstand Voltage	AC500V 1min.	Ambient Humidity Used	≤85% at +40℃
Soldering Temper.	235±5℃ 5s	Operating Force	40 ±20gf max



序号	零件名称	数量	材质	备注
7	端子	3	C2000	镀银
6	压脚	1	SUS 不锈钢	
5	触点	3	银镍合金	
4	铁板	1	PBT 阻燃料	
3	弹片	1	Cl7000	
2	盖片	1	PBT 阻燃料	
1	底座	1	PBT 阻燃料	

东莞市溪榜电子有限公司

微动开关

比例 SCALE	4:1	名称 TITLE	微动开关	
张数 SHEET	1/1	料号 P.N NO		
公差 TOLERANCE	±0.20 ±0.15 ±0.10 ±0.05	单位 UNIT	模具编号 P.N NO	
		角度 ANGLES	规格 SIZE	M
版本 REV	ECO编号 ECO NO	日期 DATE	图例 PROJ	工程图 ENC DRAW