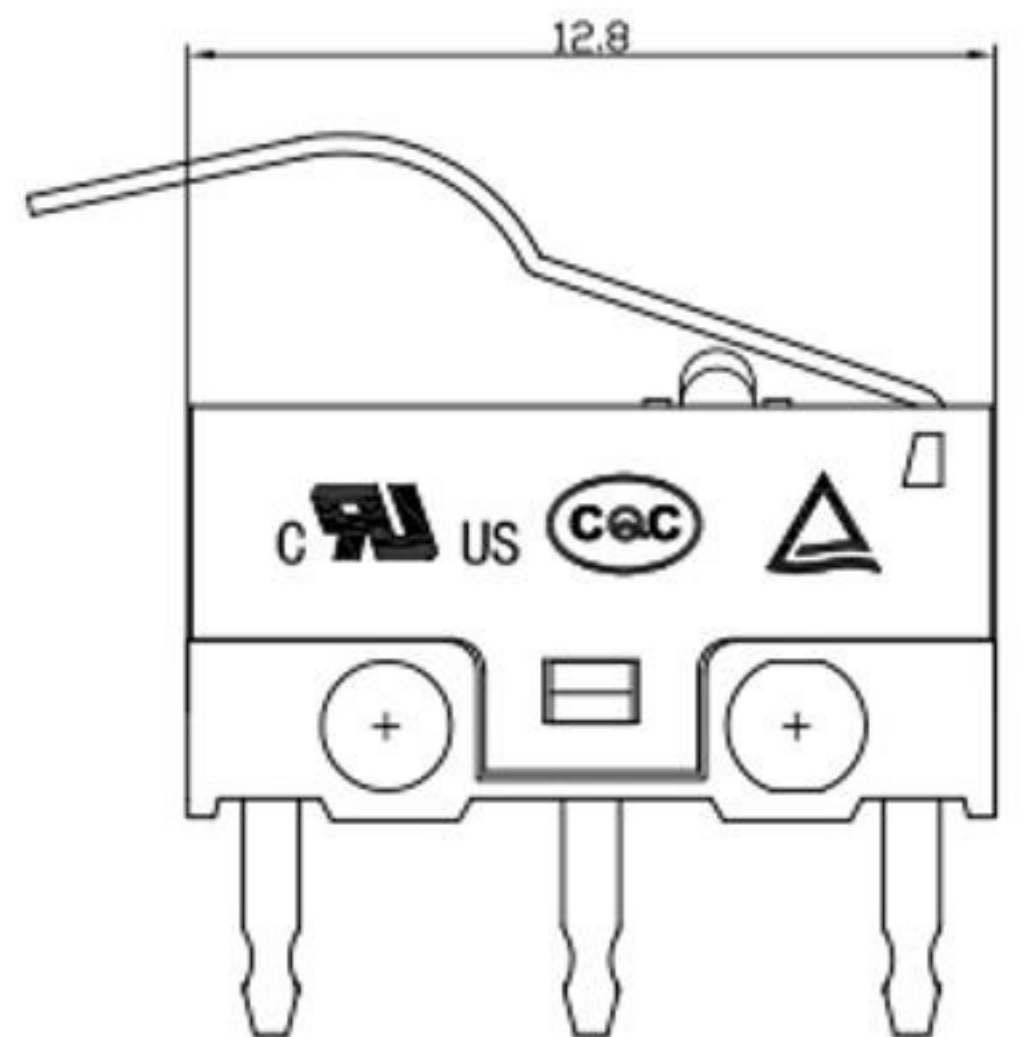
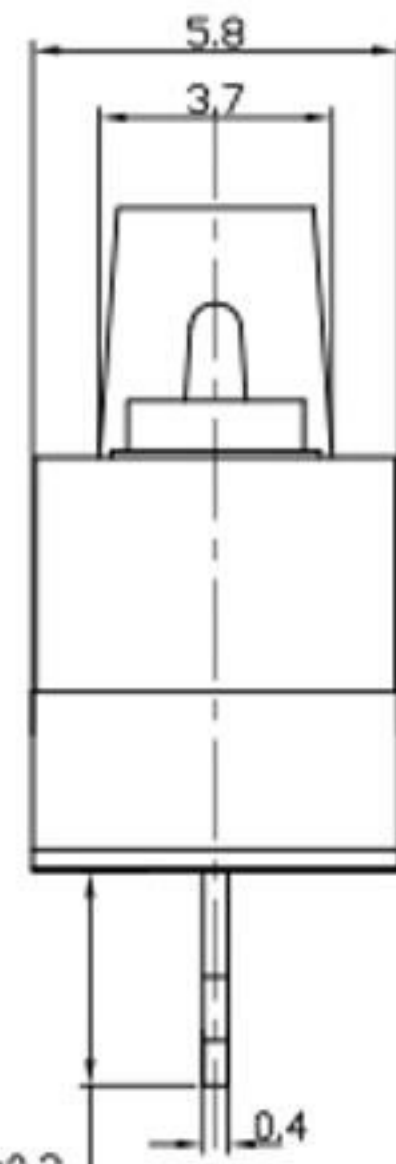
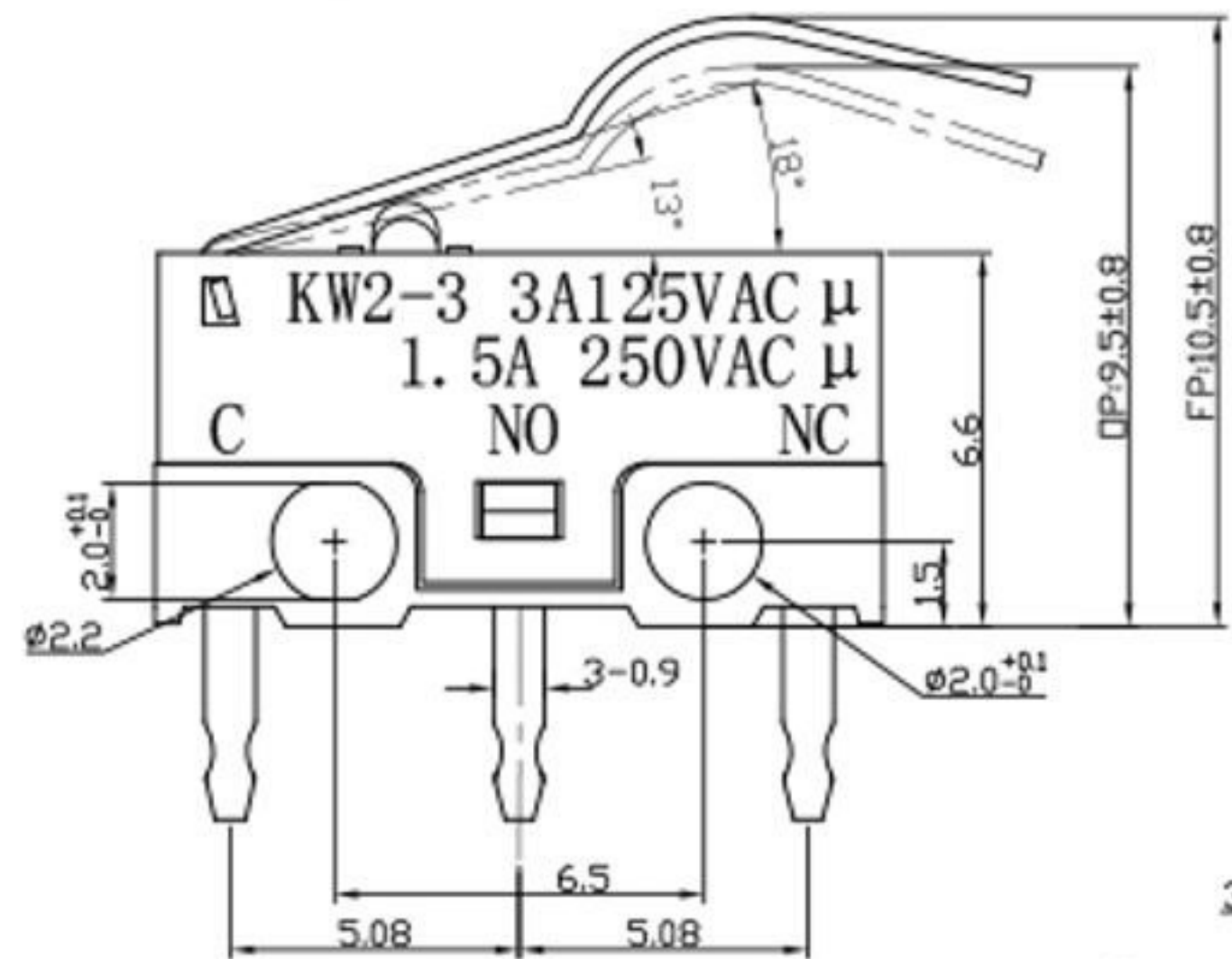
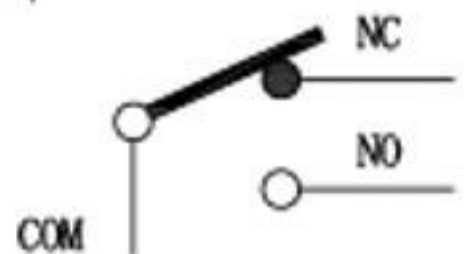


Rating	3A 125VAC	Electrical Life	10,000 cycles
Contact Resistance	100mΩ Max	Mechanical Life	1,000,000 cycles
Insulation Resistance	>50MΩ DC500V	Ambient Temper. Used	-25°C to +85°C
Withstand Voltage	AC500V 1min.	Ambient Humidity Used	≤85% at +40°C
Soldering Temper.	235±5°C 5s	Operating Force	40 ±20gf max



KW2-3 3A125VAC μ
1.5A 250VAC μ
 C NO NC



序号	零件名称	数量	材质	备注
7	压铸	1	SUS	
6	端子	3	C2000	镀银
5	触点	3	铜合金	
4	按钮	1	PBT 绝缘料	
3	弹片	1	Cl7200	镀口镀银
2	盖片	1	PBT 绝缘料	
1	底座	1	PBT 绝缘料	

东莞市溪榜电子有限公司

微动开关

制图				比例	4:1	名称	微动开关
设计				数量	1/1	料号	
审核				单位	mm	模具编号	
批准				公差		规格	
一般公差	±0.20			角度	±0.6°		
TOLERANCE	±0.15						
	±0.10						
	±0.05						

版本	ECO编号	日期	变更内容
REV	ECN NO	DATE	DESCRIPTION

M 角注 PROJ 工程图
 SIZE 1:1 DIC 10/11

A B C D E F G H