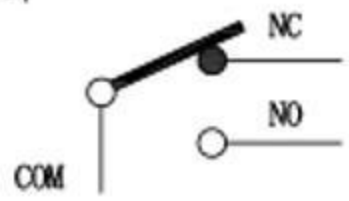
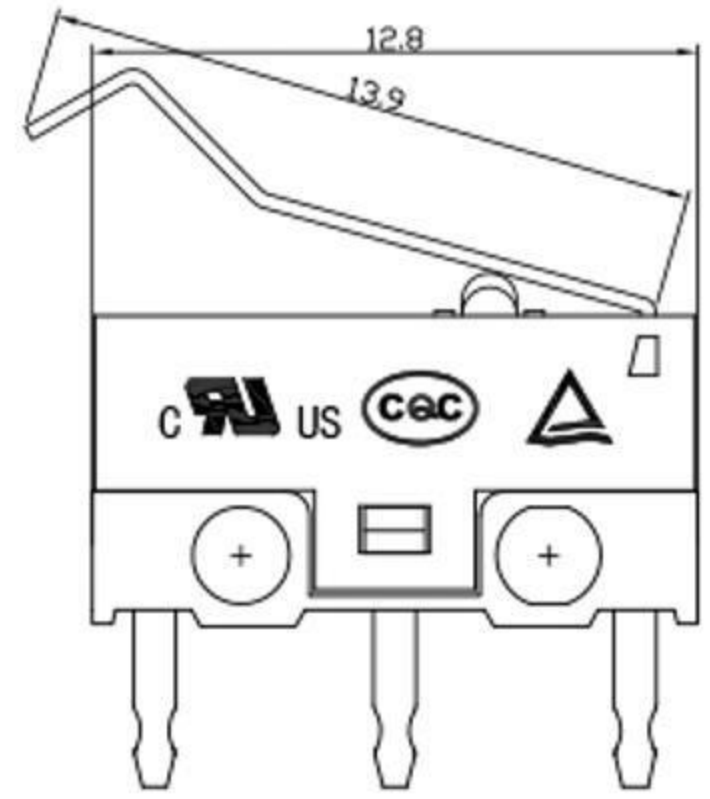
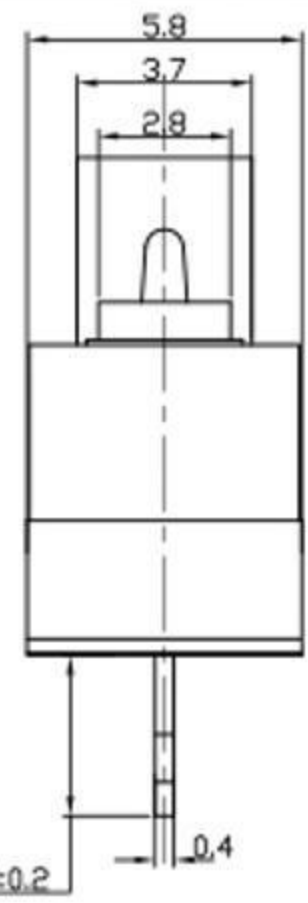
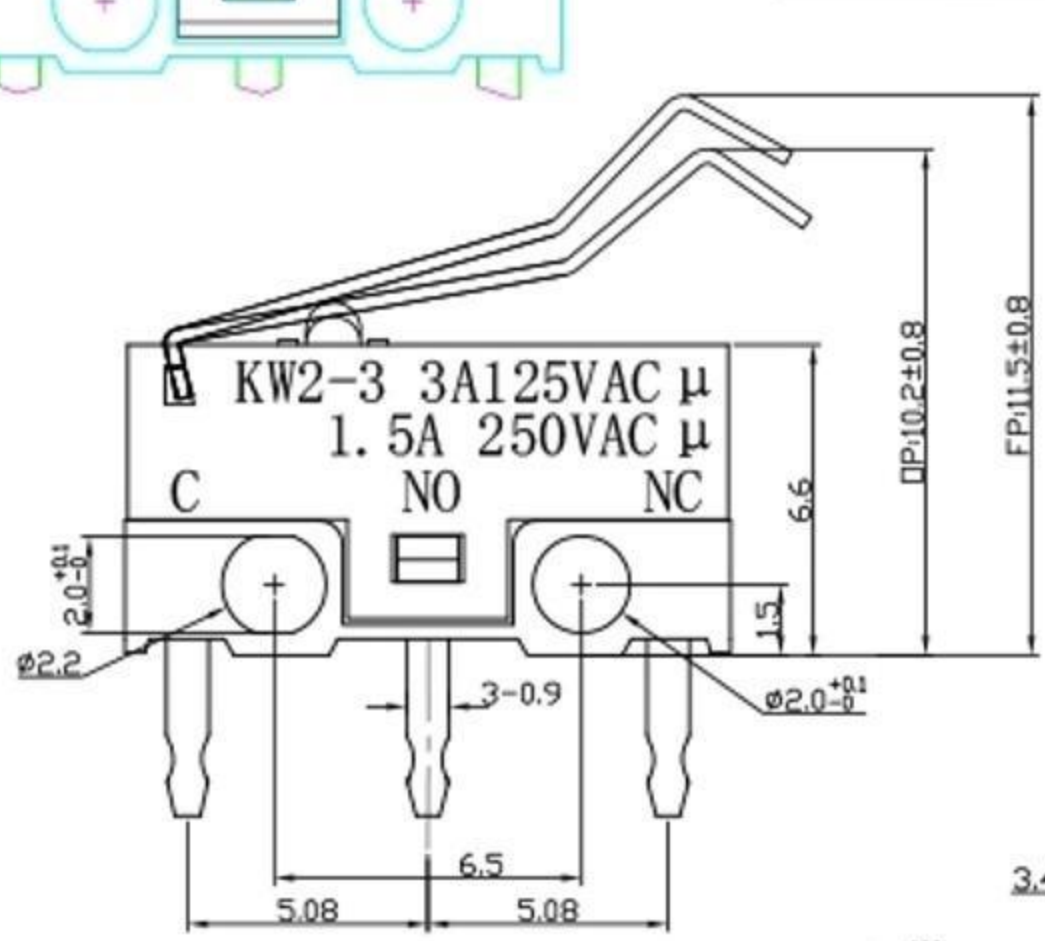


Rating	3A 125VAC	Electrical Life	10,000 cycles
Contact Resistance	100mΩ Max	Mechanical Life	1,000,000 cycles
Insulation Resistance	>50MΩ DC500V	Ambient Temper. Used	-25℃ to +85℃
Withstand Voltage	AC500V 1min.	Ambient Humidity Used	≤85% at +40℃
Soldering Temper.	235±5℃ 5s	Operating Force	30 ±15gf max



7	端子	3	C3000	镀银
6	压铸	1	SUS 不锈钢	
5	触点	3	银铜合金	
4	按钮	1	PBT 阻燃料	
3	弹片	1	CL7300	
2	盖片	1	PBT 阻燃料	
1	底座	1	PBT 阻燃料	
序号	零件名称	数量	材质	备注

东莞市溪榜电子有限公司

微动开关

REV	ED 编号	日期	变更内容	修改	批准	比例	4:1	名称	微动开关		
						张数	1/1	料号			
						单位	mm	模具编号			
						公差	±0.20	料号			
						角度	±0.15	料号			
						角度	±0.10	料号			
						角度	±0.05	料号			
						角度	±2.0°	料号			