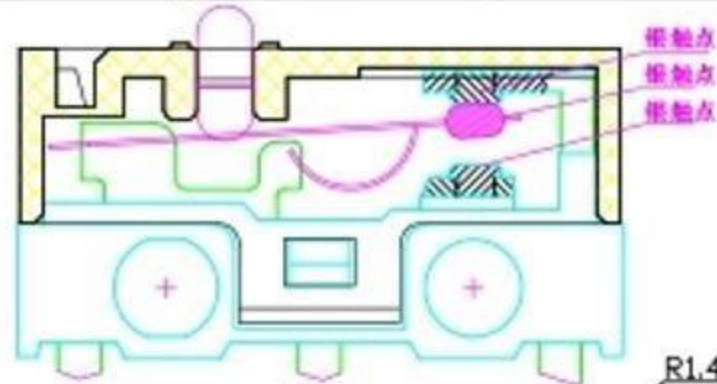


A B C D E F G H



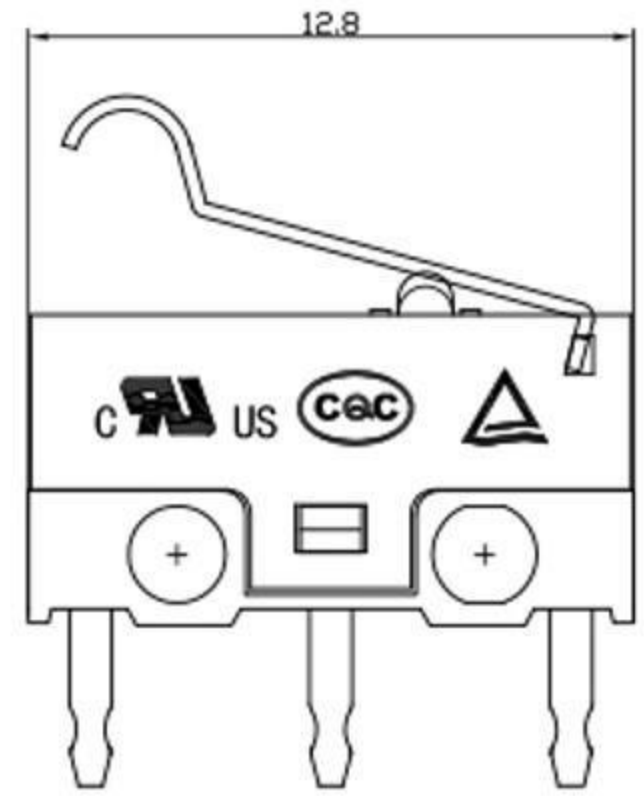
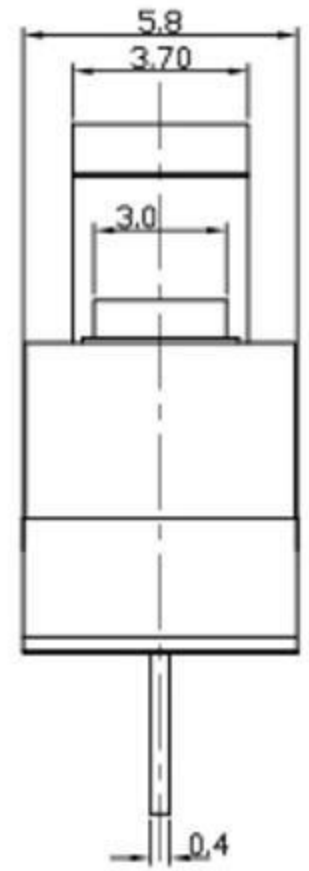
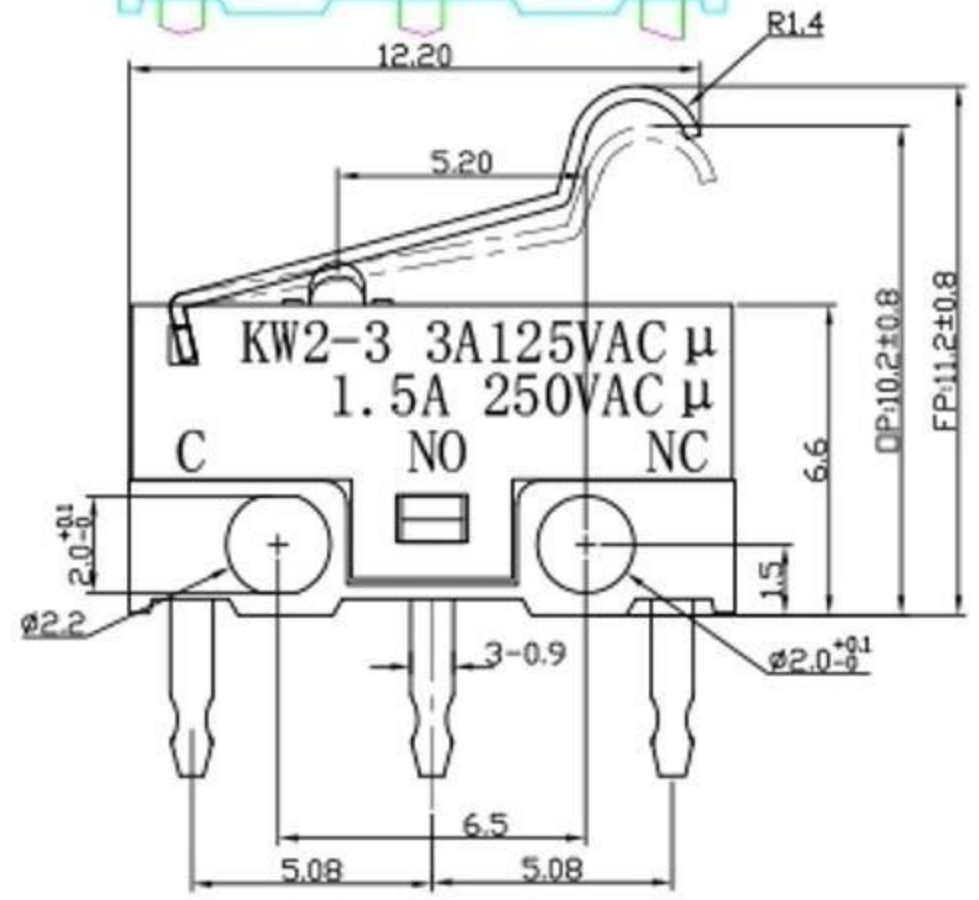
Rating	3A 125VAC	Electrical Life	10,000 cycles
Contact Resistance	100mΩ Max	Mechanical Life	1,000,000 cycles
Insulation Resistance	>100MΩ DC500V	Ambient Temper. Used	-25℃ to +85℃
Withstand Voltage	AC500V 1min.	Ambient Humidity Used	≤85% at +40℃
Soldering Temper.	235±5℃ 5s	Operating Force	40±20gf max

1

1

2

2

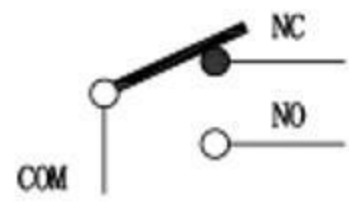


3

3

4

4



7	压铸	1	ST5	
6	端子	3	C0600	镀锡
5	触点	3	铜合金	
4	按钮	1	PBT 阻燃料	
3	弹片	1	Cl7200	进口镀锡
2	盖片	1	PBT 阻燃料	
1	底座	1	PBT 阻燃料	
序号	零件名称	数量	材质	备注

5

5

东莞市溪榜电子有限公司

				制图		比例				4:1	名称	微动开关			
				设计		数量				1/1	料号				
				审核		公差				±0.20	单位	mm	版本		
				批准		公差				±0.15	角度	±2.0°			
				一检		公差				±0.10					
				二检		公差				±0.05					
版本	ECO编号	日期	变更内容	修改	批准										
REV.	ECO NO.	DATE	DESCRIPTION	DATE	APPROVE										

A B C D E F G H