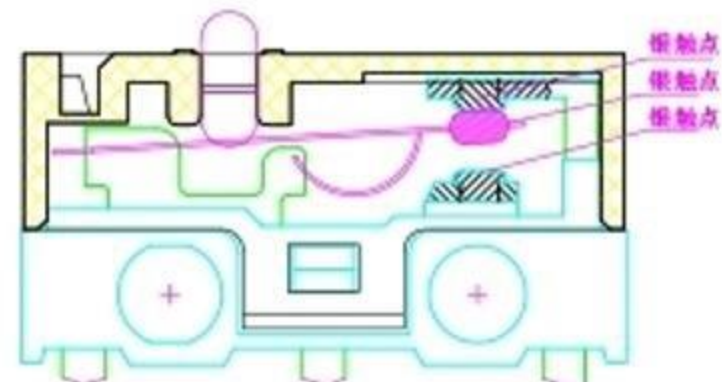
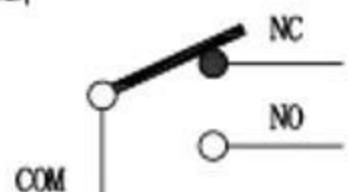
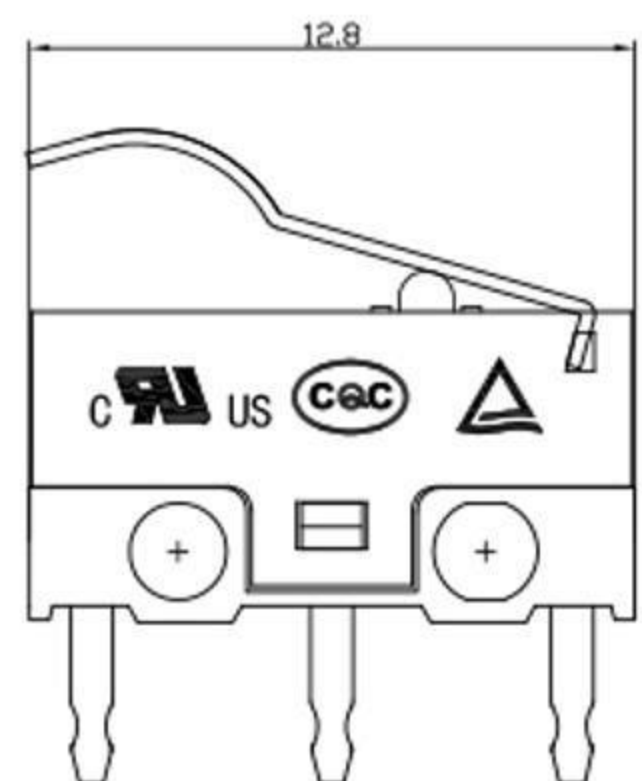
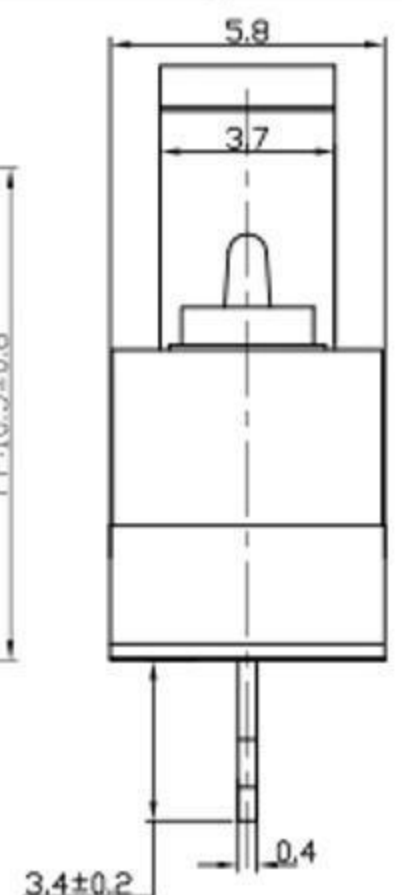
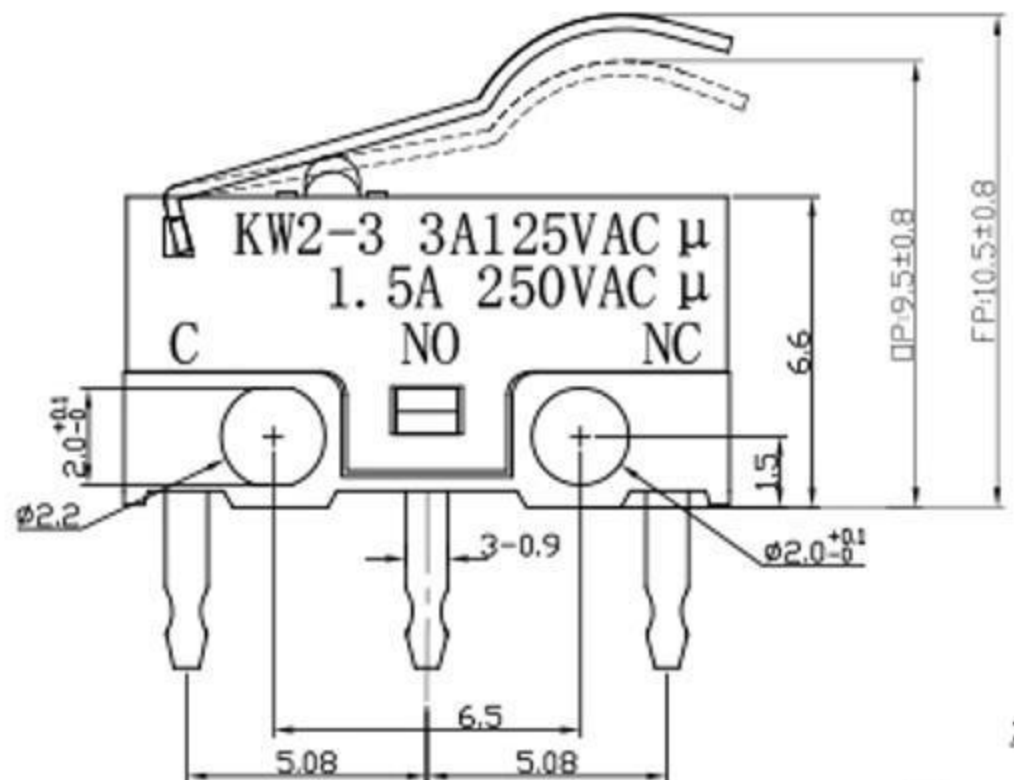


A B C D E F G H



Rating	3A 125VAC	Electrical Life	10,000 cycles
Contact Resistance	100mΩ Max	Mechanical Life	1,000,000 cycles
Insulation Resistance	>50MΩ DC500V	Ambient Temper. Used	-25℃ to +85℃
Withstand Voltage	AC500V 1min.	Ambient Humidity Used	≤85% at +40℃
Soldering Temper.	235±5℃ 5s	Operating Force	40 ±20gf max



7	压柄	1	SUS	
6	端子	3	C2680	镀锡
5	触点	3	铜合金	
4	按钮	1	PBT 绝缘料	
3	弹片	1	CL7200	进口镀锡
2	盖片	1	PBT 绝缘料	
1	底座	1	PBT 绝缘料	
序号	零件名称	数量	材质	备注

东莞市溪榜电子有限公司

制图		比例	4:1	名称	微动开关
设计		数量	1/1	料号	
审核		单位	mm	模具编号	
批准		角度	ANK125	规格	
一般公差	±0.30				
	±0.15				
	±0.10				
	±0.05				
TOLERANCE					

版本	ECO编号	日期	变更内容	修改	核准
REV	ECO NO	DATE	DESCRIPTION	DATE	APPROVE

A B C D E F G H