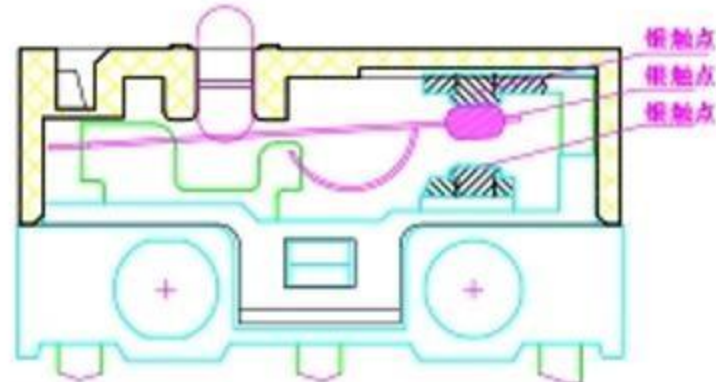
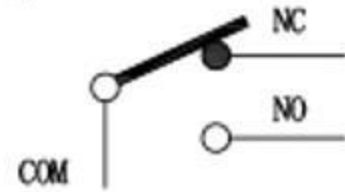
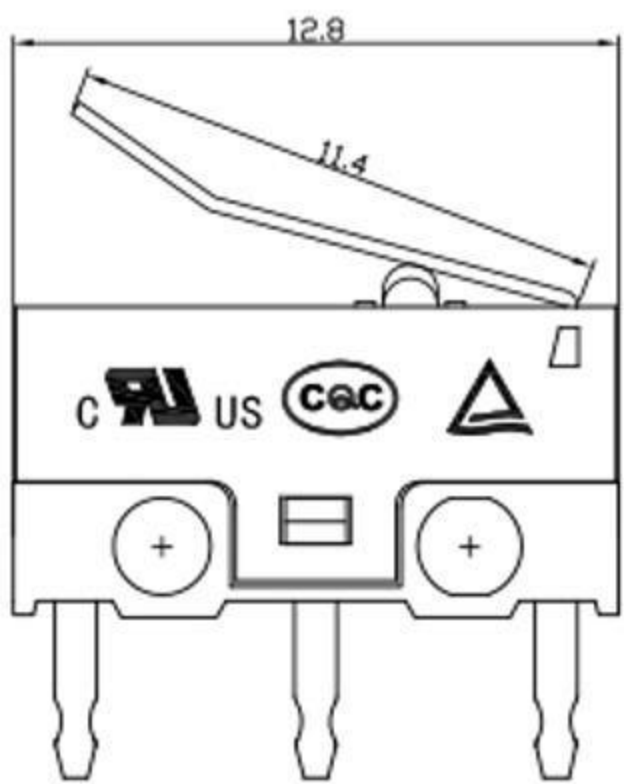
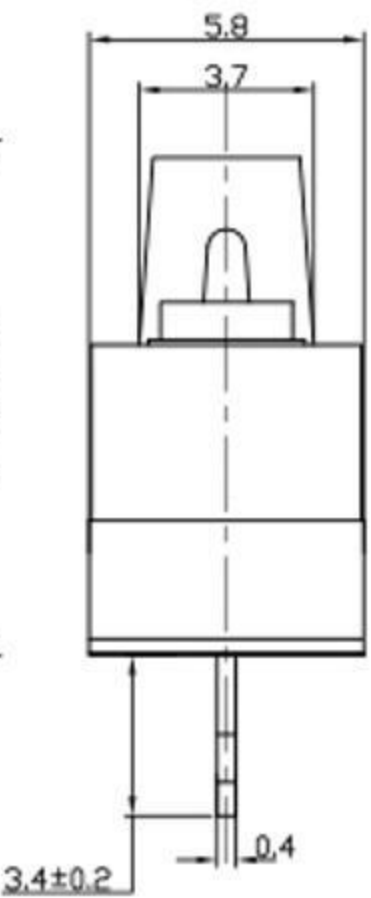
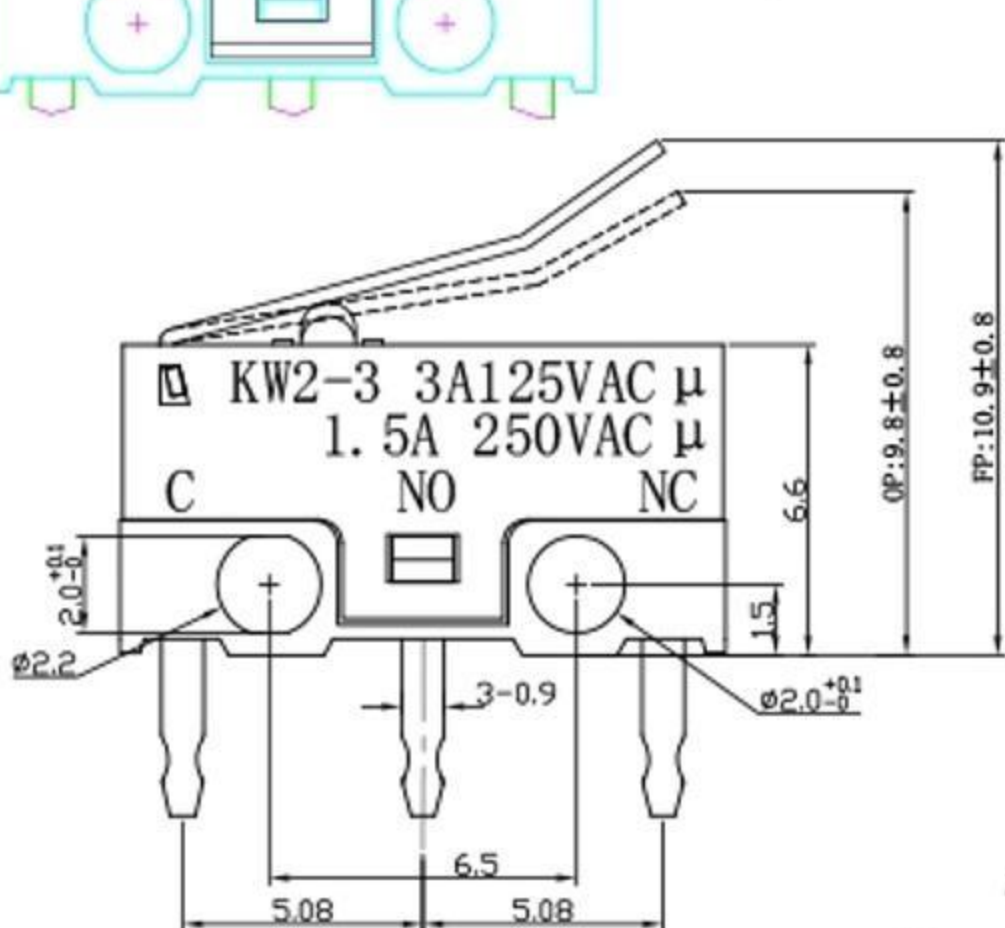


A B C D E F G H



Rating	3A 125VAC	Electrical Life	10,000 cycles
Contact Resistance	100mΩ Max	Mechanical Life	1,000,000 cycles
Insulation Resistance	>50MΩ DC500V	Ambient Temper. Used	-25°C to +85°C
Withstand Voltage	AC500V 1min.	Ambient Humidity Used	≤85% at +40°C
Soldering Temper.	235±5°C 5s	Operating Force	40 ±20gf max



7	压柄	1	SUS	
6	端子	3	C3000	镀银
5	触点	3	铜合金	
4	按钮	1	PBT 绝缘料	
3	弹片	1	CL7300	进口镀锡
2	盖片	1	PBT 绝缘料	
1	底座	1	PBT 绝缘料	
序号	零件名称	数量	材质	备注

东莞市溪榜电子有限公司

微动开关

比例 SCALE	4:1	名称 TITLE	微动开关	
张数 SHEET	1/1	料号 P/N NO		
一般公差 TOLERANCE	±0.20 ±0.15 ±0.10 ±0.05	单位 UNIT	规格编号 P/N NO	
		角度 ANGLES	规格 SIZE	

版本 REV	ECH 编号 ECH NO	日期 DATE	变更内容 DESCRIPTION	修改 DRAW	批准 APPROVE	比例 SCALE	名称 TITLE	张数 SHEET	料号 P/N NO	规格编号 P/N NO	规格 SIZE	图例 PROJ	工程图 ENG DRAW
-----------	------------------	------------	---------------------	------------	---------------	-------------	-------------	-------------	--------------	----------------	------------	------------	-----------------

A B C D E F G H