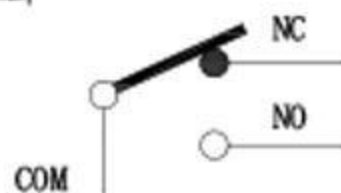
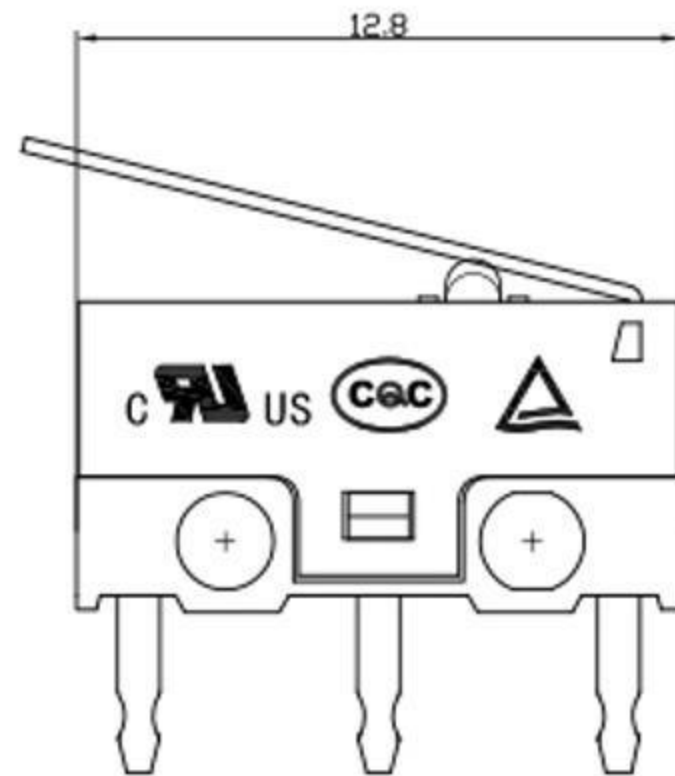
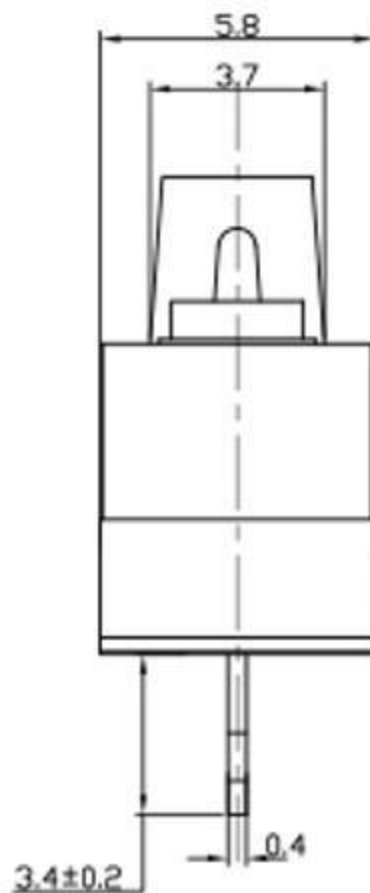
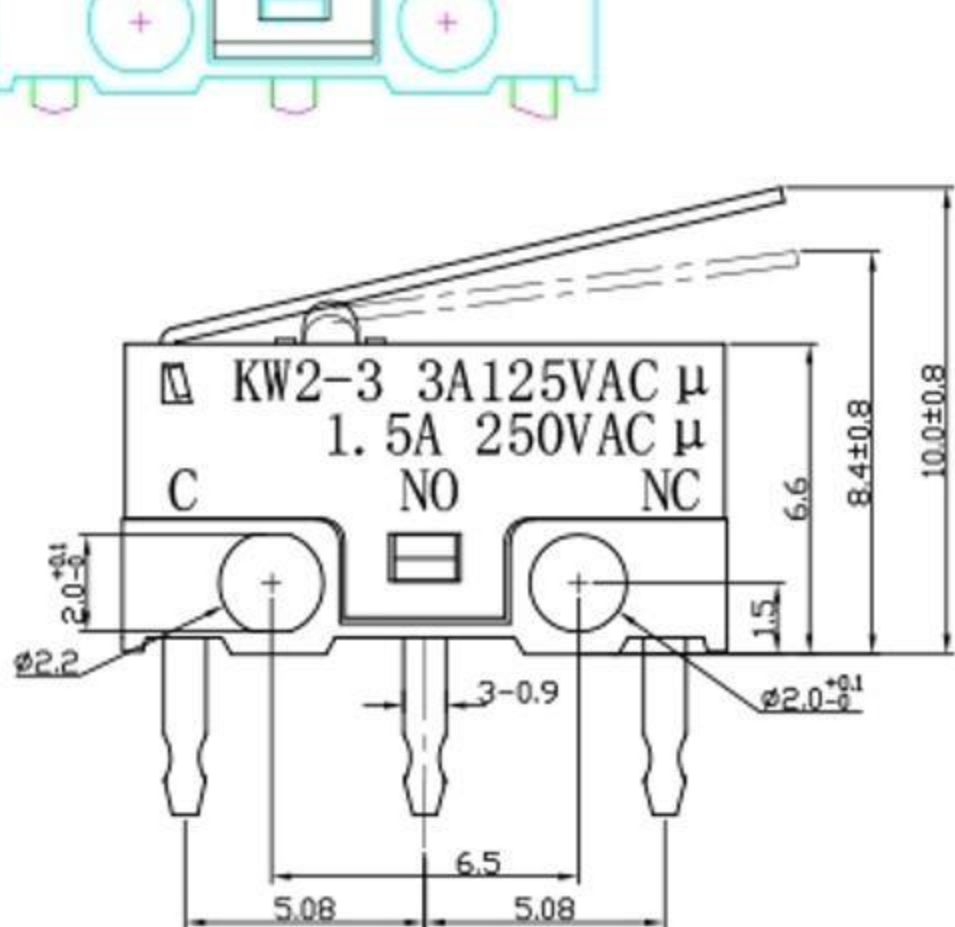


Rating	3A 125VAC	Electrical Life	10,000 cycles
Contact Resistance	100mΩ Max	Mechanical Life	1,000,000 cycles
Insulation Resistance	>50MΩ DC500V	Ambient Temper. Used	-25°C to +85°C
Withstand Voltage	AC500V 1min.	Ambient Humidity Used	≤85% at +40°C
Soldering Temper.	235±5°C 5s	Operating Force	30±15gf max



7	压柄	1	SUS	
6	端子	3	C3680	镀银
5	触点	3	铜合金	
4	按钮	1	PBT 隔材料	
3	弹片	1	C17200	进口镀铜
2	盖片	1	PBT 绝缘料	
1	底座	1	PBT 绝缘料	
序号	零件名称	数量	材质	备注

东莞市溪榜电子有限公司

				比例 SCALE		4:1	名称 TITLE		微动开关	
				数量 QUANTITY		1/1	料号 P.N NO.			
				公差 TOLERANCE		±0.10	模具编号 P.N NO.			
						±0.05	角度 ANG.		±2°	
						±0.05	角度 ANG.		±2°	
版本 REV.	ECO 编号 E.C.N.	日期 DATE	变更内容 REVISION	修改 DATE	核准 APPROVE	工程图		D.C. 日期		
A	B	C	D	E	F	G	H			