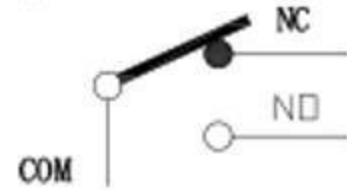
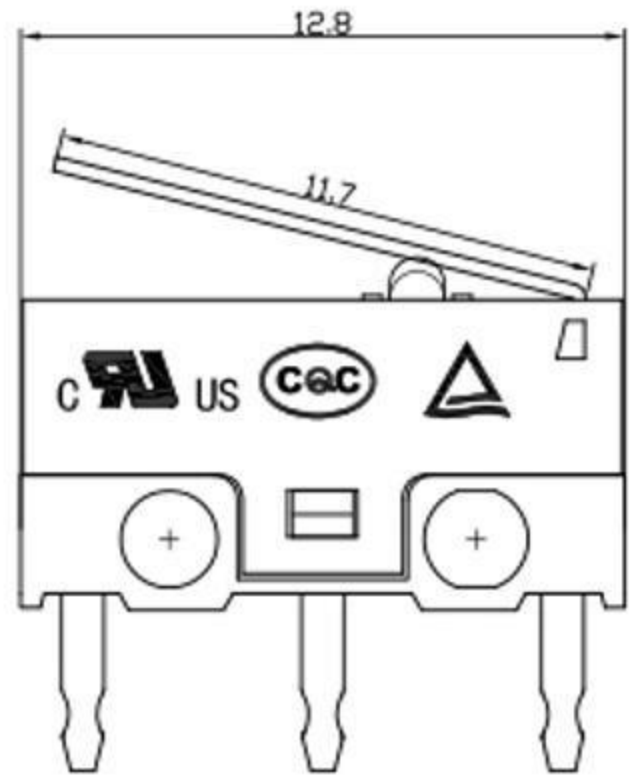
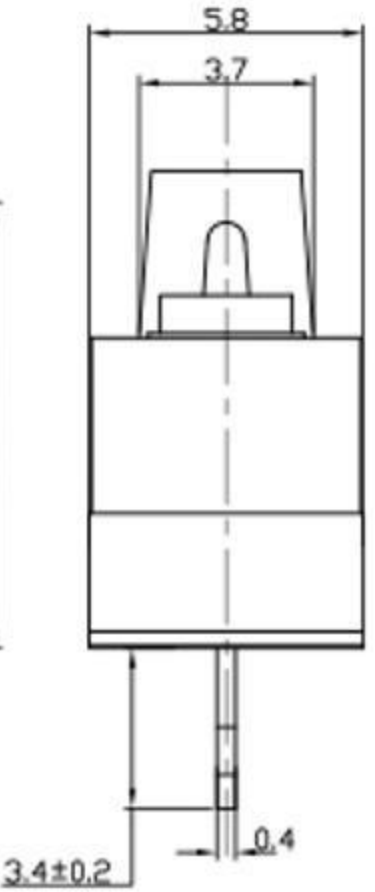
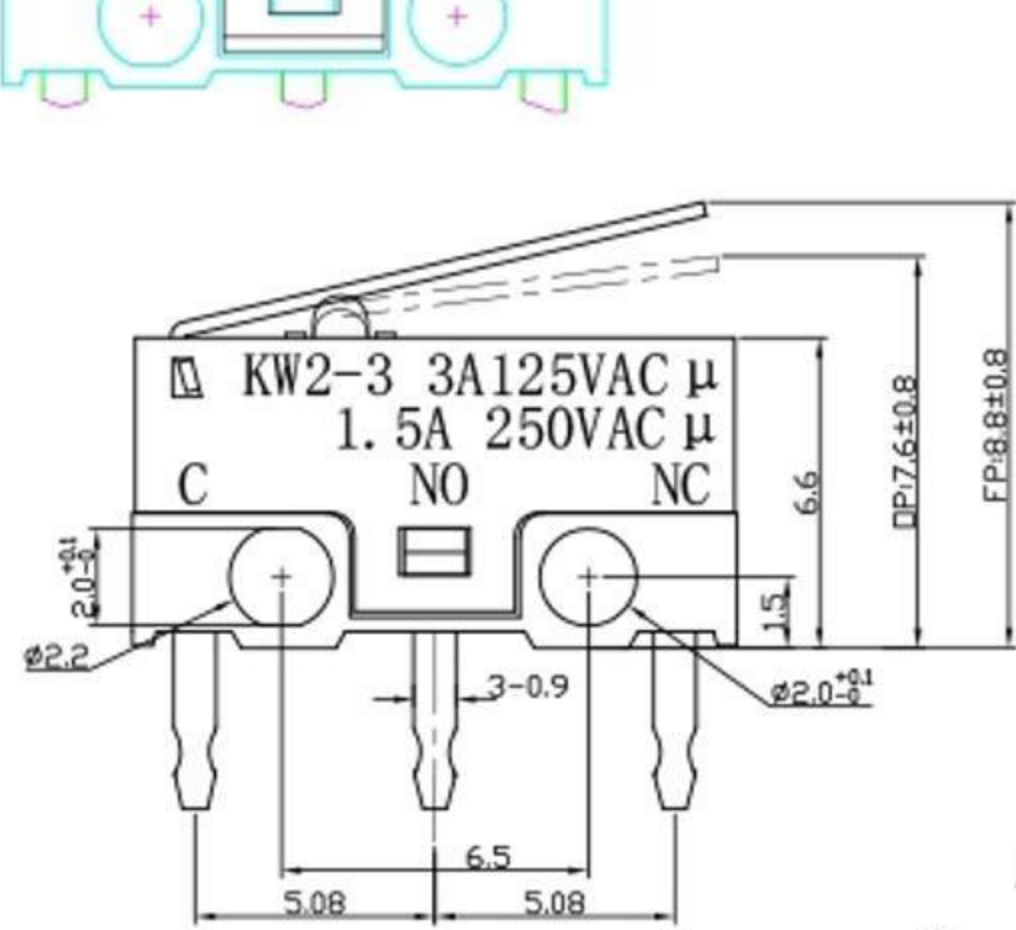


Rating	3A 125VAC	Electrical Life	10,000 cycles
Contact Resistance	100mΩ Max	Mechanical Life	1,000,000 cycles
Insulation Resistance	>50MΩ DC500V	Ambient Temper. Used	-25℃ to +85℃
Withstand Voltage	AC500V 1min.	Ambient Humidity Used	≤85% at +40℃
Soldering Temper.	235±5℃ 5s	Operating Force	40±20gf max



7	压柄	1	SUS	
6	端子	3	C3080	镀锡
5	触点	3	铜合金	
4	按钮	1	PBT 阻燃料	
3	弹片	1	Cl7200	进口镀铜
2	盖片	1	PBT 阻燃料	
1	底座	1	PBT 阻燃料	
序号	零件名称	数量	材质	备注

东莞市溪榜电子有限公司

比例 SCALE	4:1	名称 TITLE	微动开关	
数量 QTY	1/1	料号 P/N NO.		
公差 TOLERANCE	±0.20 ±0.25 ±0.30 ±0.45	模具编号 P/N MO.		
角度 ANGLE	±1.0°	版本号 REV.	M	角注 PROJ.

版本 REV.	ECO编号 ECO NO.	日期 DATE	变更内容 DESCRIPTION	修改 DWF	核准 APPROVE
A					
B					
C					
D					

2

3

4

5

6

2

3

4

5

6