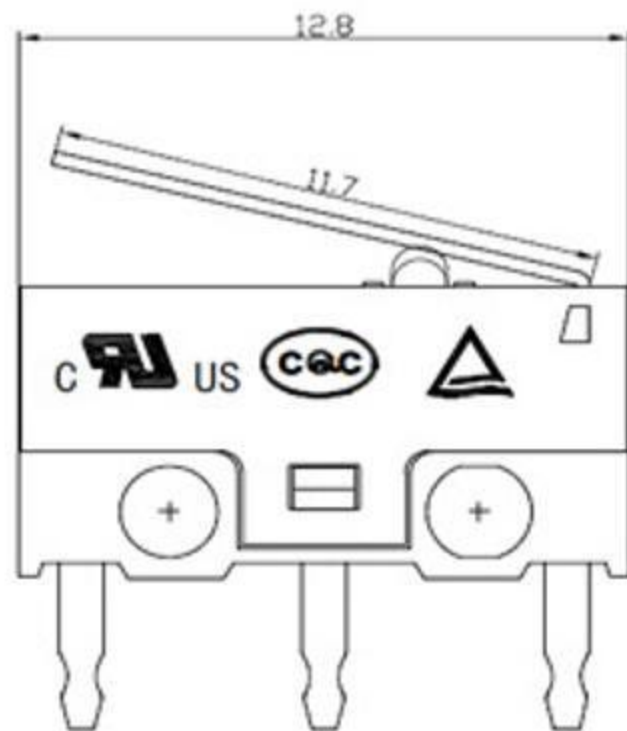
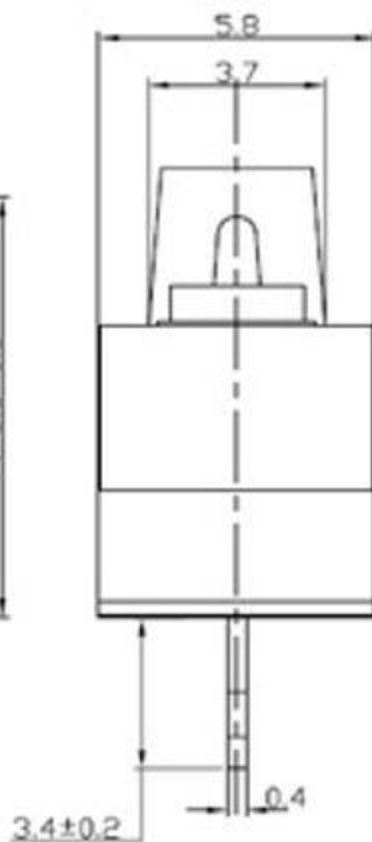
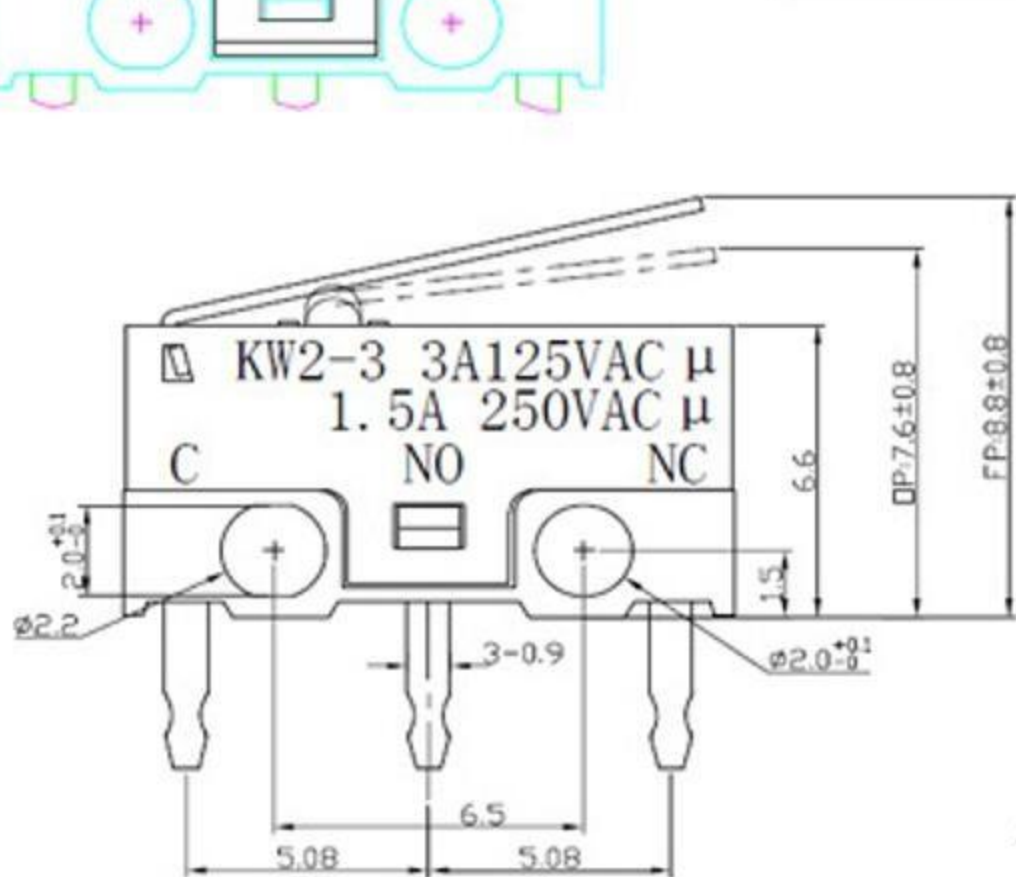


Rating	3A 125VAC	Electrical Life	10,000 cycles
Contact Resistance	100mΩ Max	Mechanical Life	1,000,000 cycles
Insulation Resistance	>50MΩ DC500V	Ambient Temper. Used	-25℃ to +85℃
Withstand Voltage	AC500V 1min.	Ambient Humidity Used	≤85% at +40℃
Soldering Temper.	235±5℃ 5s	Operating Force	40±20gf max



序号	零件名称	数量	材质	备注
7	压柄	1	SUS	
6	端子	3	C2000	镀锡
5	触点	2	银合金	
4	按钮	1	PBT 阻燃料	
3	弹片	1	C17200	进口镀银
2	薄片	1	PBT 阻燃料	
1	底座	1	PBT 阻燃料	

东莞市溪榜电子有限公司

REV	REV NO	DATE	变更内容 DEFINITION	修改 DATE	核准 APPROVE	比例 SCALE	张数 SHEET	张号 P/N NO.	名称 TITLE
1						1:1	1/1		微动开关
TOLERANCE						±0.20	单位 UNIT	mm	模具编号 P/N NO.
						±0.15			
						±0.10	角度 ANGLE	±2.0°	图号 SIZE
						±0.05			

A B C D E F G H