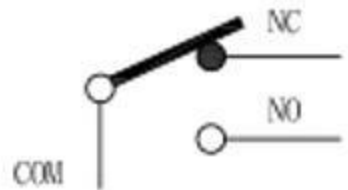
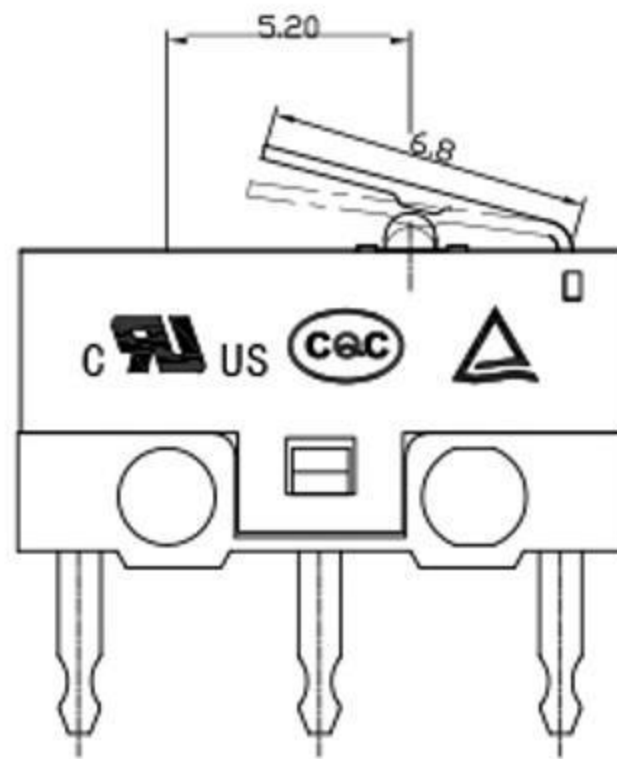
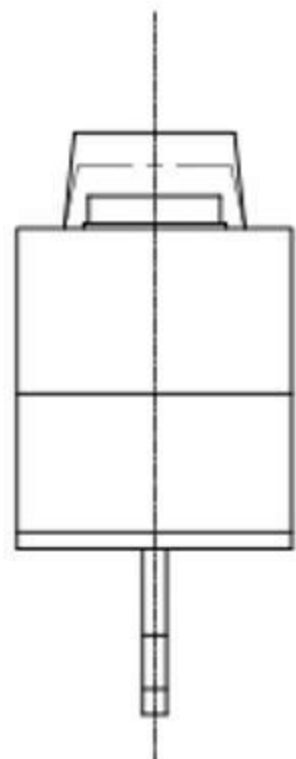
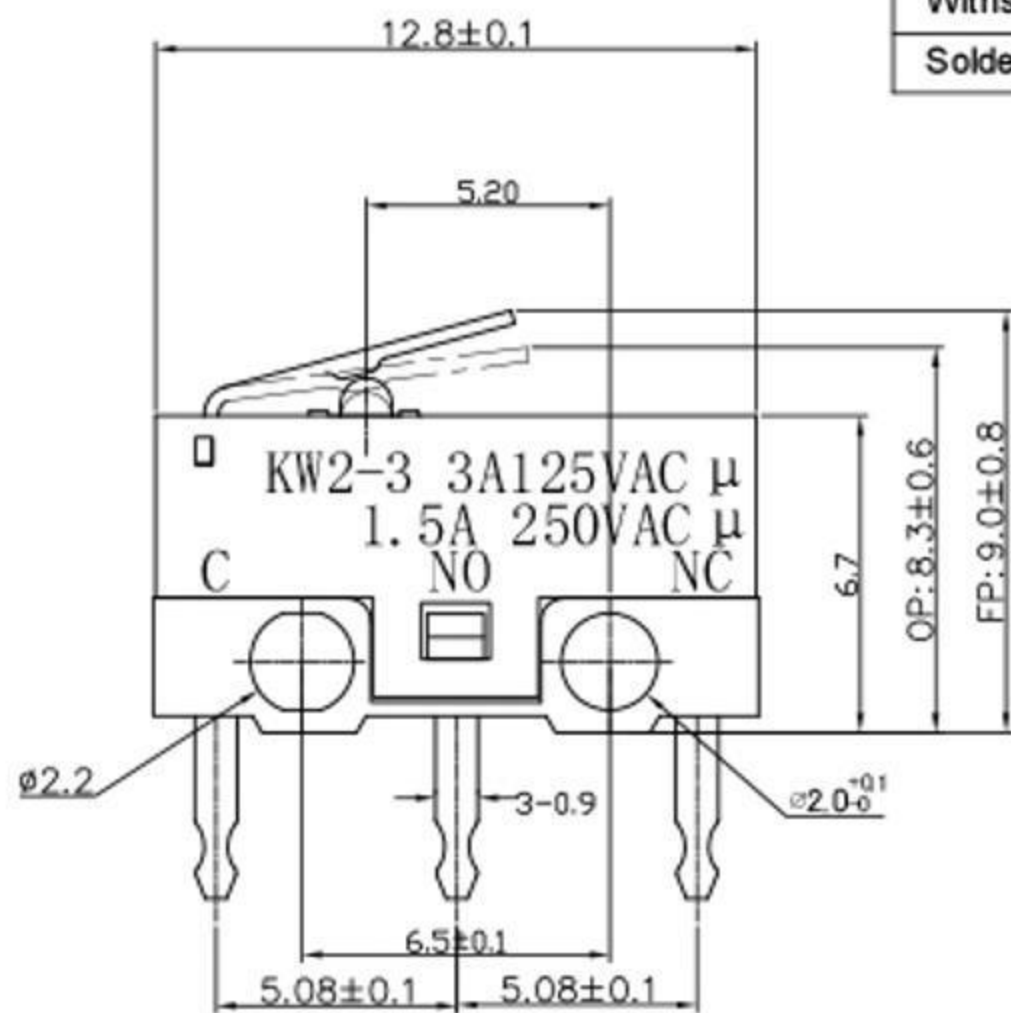


Rating	3A 125VAC	Electrical Life	10,000 cycles
Contact Resistance	100mΩ Max	Mechanical Life	1000,000 cycles
Insulation Resistance	>100MΩ DC500V	Ambient Temper. Used	-25℃ to +85℃
Withstand Voltage	AC500V 1min.	Ambient Humidity Used	≤85% at +40℃
Soldering Temper.	235±5℃ 5s	Operating Force	70±30gf max



7	压柄	1	SUS	
6	端子	3	CO90	镀银
5	触点	3	银合金	
4	按钮	1	PBT 绝缘料	
3	弹片	1	ClT200	进口镀银
2	盖片	1	PBT 绝缘料	
1	底座	1	PBT 绝缘料	
序号	零件名称	数量	材质	备注

东莞市溪榜电子有限公司

微动开关

版本	ECO编号	日期	变更内容	修改	标准	比例	4:1	名称	微动开关			
REV.	ECO NO.	DATE	DESCRIPTION	DATE	STANDARD	SCALE	1:1	料号				
						公差	mm	零件号				
						TOLERANCE	±0.10	物料号				
							±0.15	物料号				
							±0.10	物料号				
							±0.05	物料号				
							角度	12.0°	物料号			
							角度	45/125	物料号			



工程图

DATE