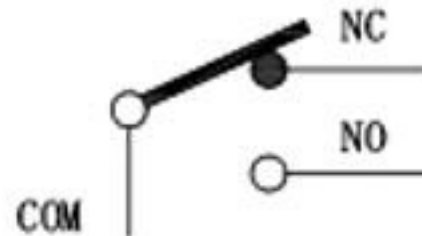
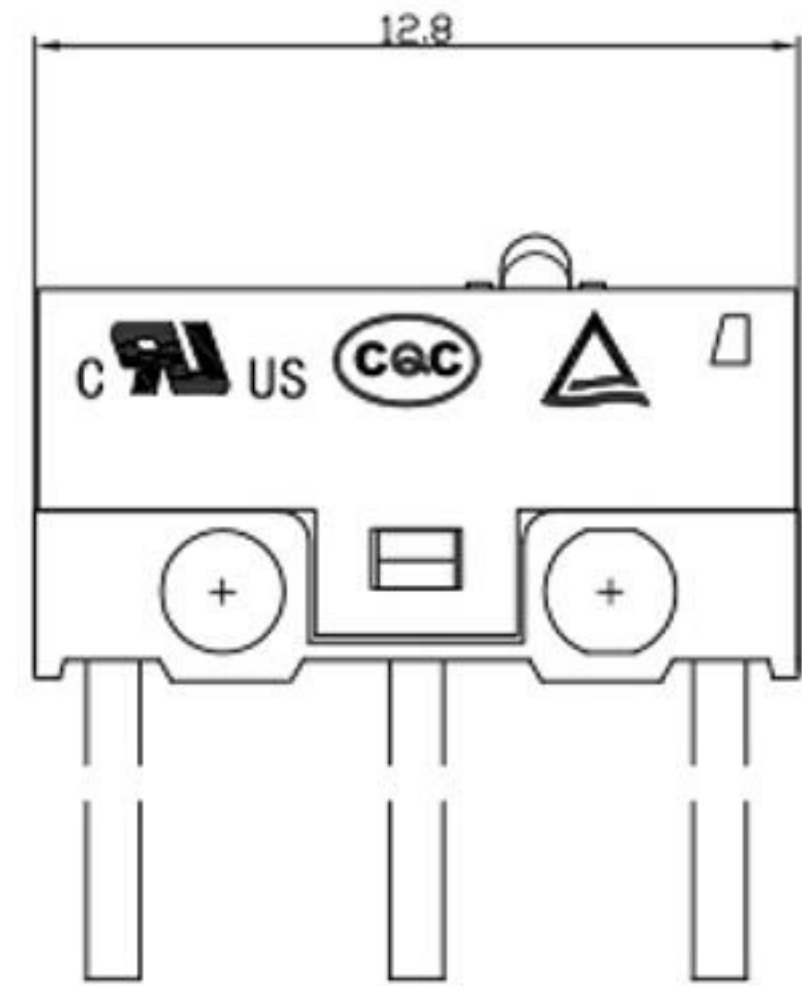
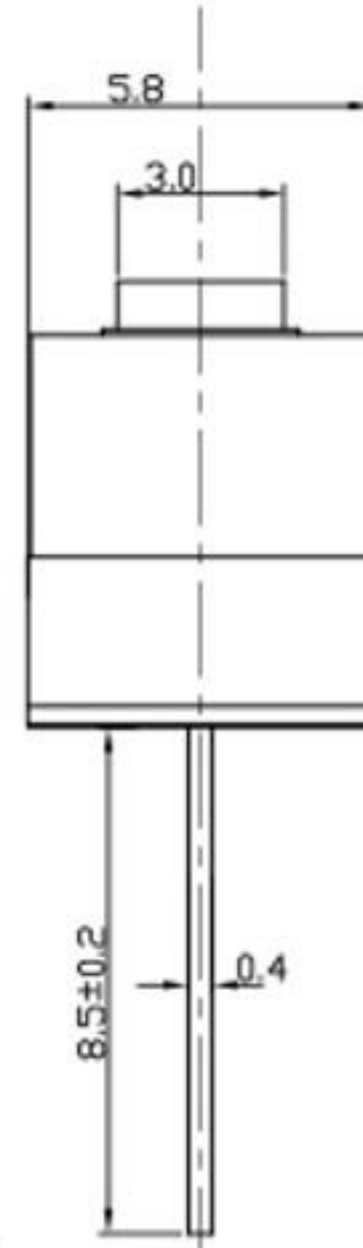
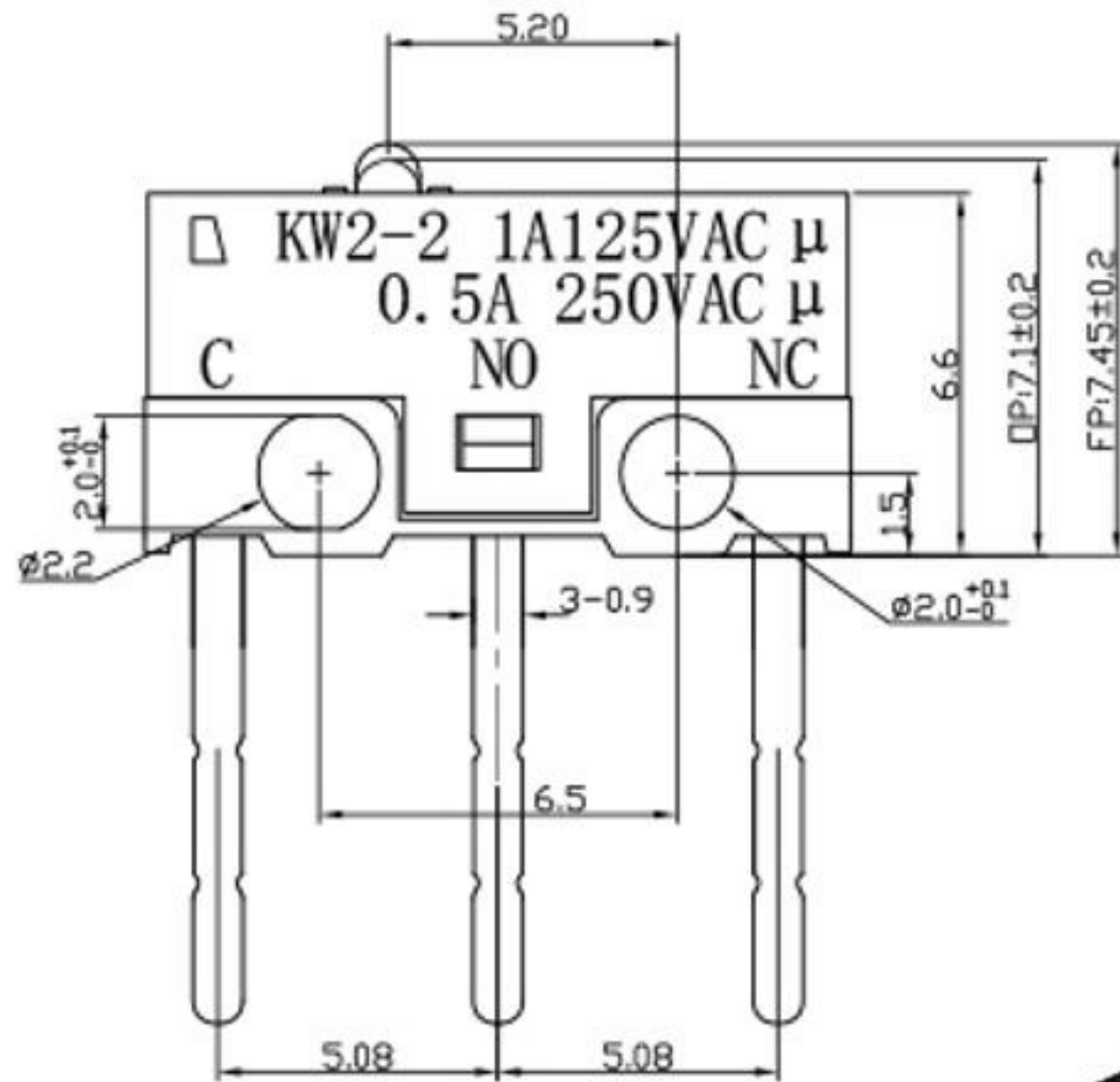


| | | | |
|-----------------------|---------------|-----------------------|------------------|
| Rating | 1A 125VAC | Electrical Life | 6,000 cycles |
| Contact Resistance | 500mΩ Max | Mechanical Life | 1,000,000 cycles |
| Insulation Resistance | >100MΩ DC500V | Ambient Temper. Used | -25℃ to +85℃ |
| Withstand Voltage | AC500V 1min. | Ambient Humidity Used | ≤85% at +40℃ |
| Soldering Temper. | 235±5℃ 5s | Operating Force | 110±30gf max |



| | | | | |
|----|------|----|---------|----|
| 6 | 端子 | 3 | C2500 | 镀锡 |
| 5 | 触点 | 1 | 银镍合金 | |
| 4 | 按钮 | 1 | PBT 阻燃料 | |
| 3 | 弹片 | 1 | C17200 | |
| 2 | 盖片 | 1 | PBT 阻燃料 | |
| 1 | 底座 | 1 | PBT 阻燃料 | |
| 序号 | 零件名称 | 数量 | 材质 | 备注 |

东莞市溪榜电子有限公司

微动开关

| | | | | | | | | | |
|----------|--|-------|--------|-------|--------|--|--|--|--|
| 制图 | | | | | | | | | |
| 设计 | | | | | | | | | |
| 审核 | | | | | | | | | |
| 核准 | | | | | | | | | |
| 一般公差 | | | | | | | | | |
| TOLENKES | | | | | | | | | |
| | | ±0.20 | 单位 | mm | 模具编号 | | | | |
| | | ±0.15 | UNIT | | FW NO. | | | | |
| | | ±0.10 | 角度 | ±2.0° | 版本 | | | | |
| | | ±0.05 | ANGLES | | SIZE | | | | |

| | | | | | | | | |
|------|---------|------|------------|-----|---------|-------|-------|---------|
| 版本 | ICN 编号 | 日期 | 变更内容 | 修改 | 核准 | 比例 | 名称 | 工程图 |
| REV. | ICN NO. | DATE | DEFINITION | CHG | APPROVE | SCALE | TITLE | ENG DWG |

