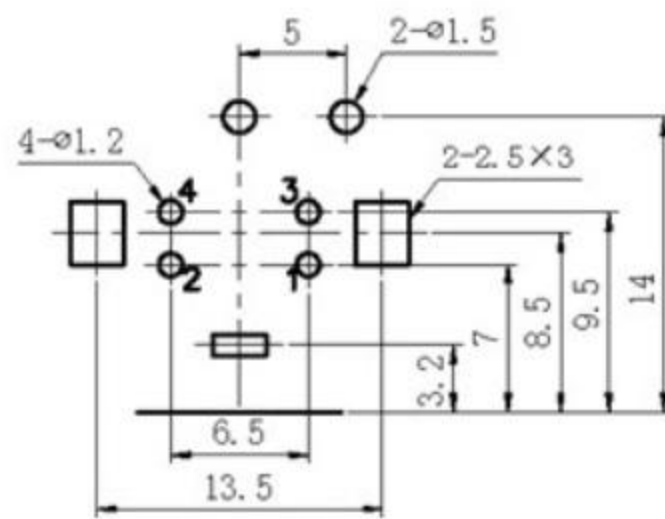


PCB板安装孔图



主要技术特性要求:

1. 使用条件:
环境温度: -25~70℃
相对湿度: 95% (40℃)
2. 额定负荷: 2A 12V DC
3. 接触电阻: ≤30mΩ
4. 绝缘电阻: ≥100MΩ
5. 耐压: AC250V (50Hz) 1min
6. 插拔力: 5-35N
7. 寿命: 5000次

10	铜壳	1	黄铜带H62 Y=0.35mm	D. Cu/Sn			
9	左长针	1	黄铜带H62 Y=0.35mm	D. Cu/Sn			
8	右长针	1	黄铜带H62 Y=0.35mm	D. Cu/Sn			
7	左中针	1	黄铜带H62 Y=0.35mm	D. Cu/Sn			
6	右中针	1	黄铜带H62 Y=0.35mm	D. Cu/Sn			
5	右短针	1	黄铜带H62 Y=0.35mm	D. Cu/Sn			
4	左短针	1	黄铜带H62 Y=0.35mm	D. Cu/Sn			
3	包圆	1	黄铜带H62 Y1=0.25mm	D. Cu/Sn			
2	塑料后盖	1	PBT				
1	底座	1	PBT				
序号	名称	数量	材料	处理	单件质量	总计质量	备注

A4				普通公差		东莞市溪榜电子有限公司						
A3				COMMON TOLERANCE :								
A2				X.XX	±0.10	单位	mm	投影	品名	MDC微型端子	比例	1:1
A1				X.X	±0.15	UNIT		PROJECTED	PRODUCT NAME		SCALE	
REV.	DATE	REVISION DESCRIPTION	ISSUE	X	±0.25	绘图		核对	型号			
				ANGULAR	±3°	日期	2013.04.15	核准	图号			AV-S端子 二合一
						DATE		APPROVAL BY	DFG NO.			