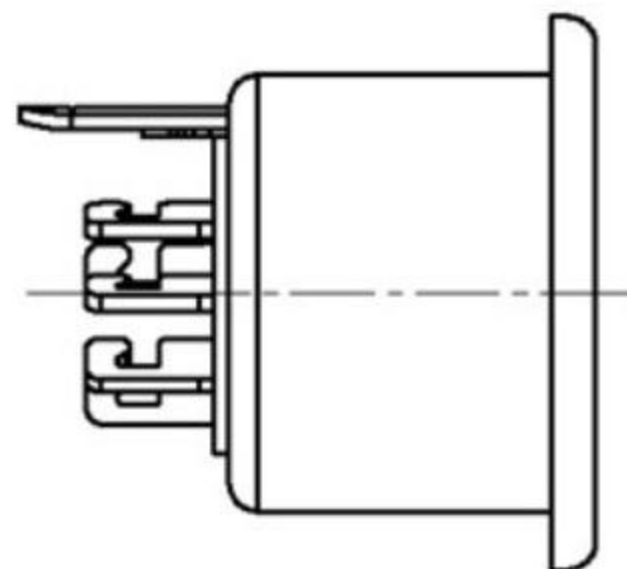
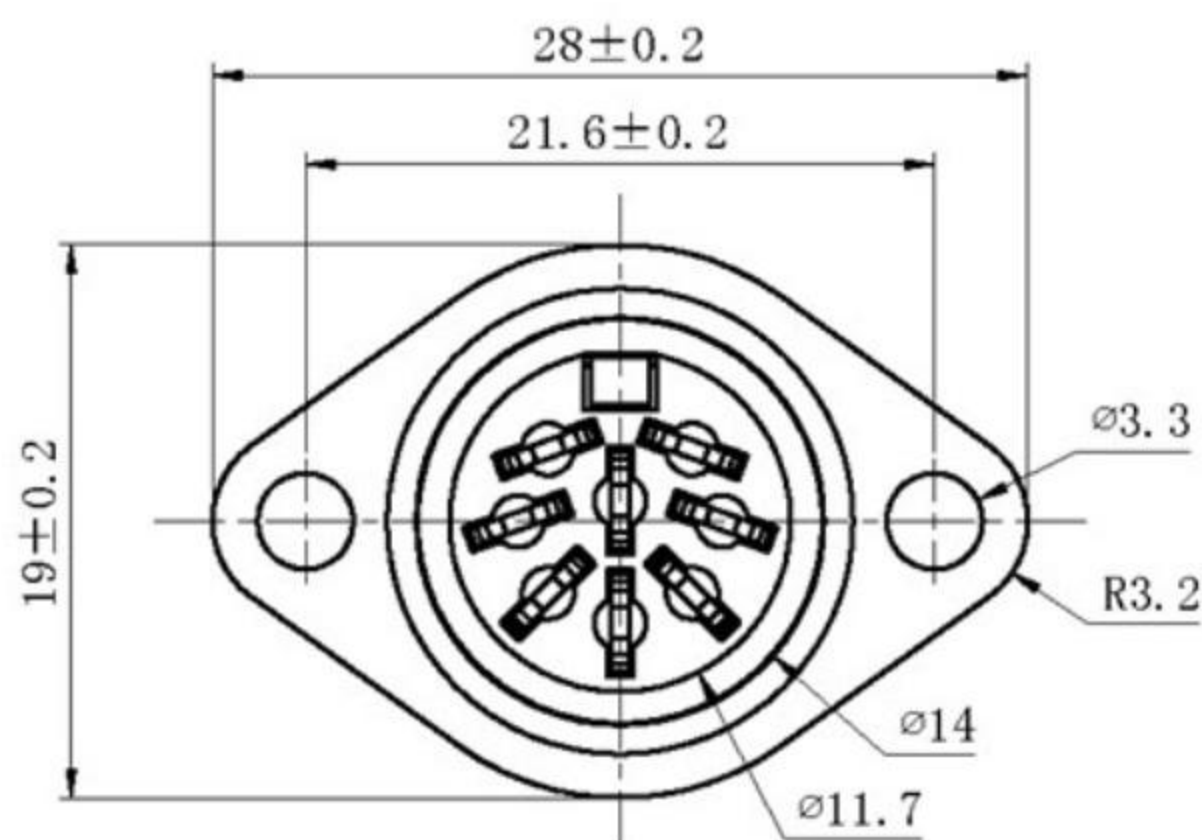
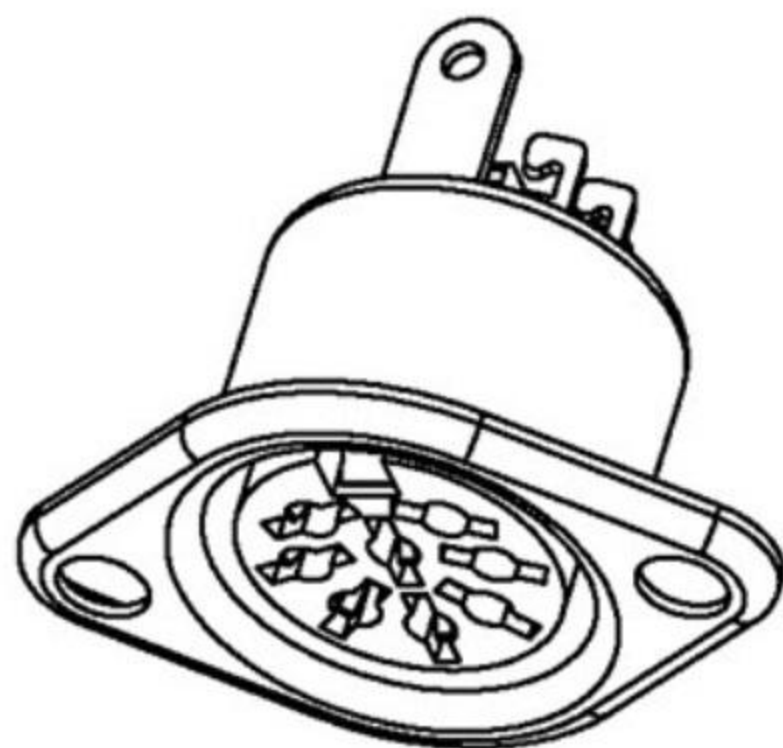
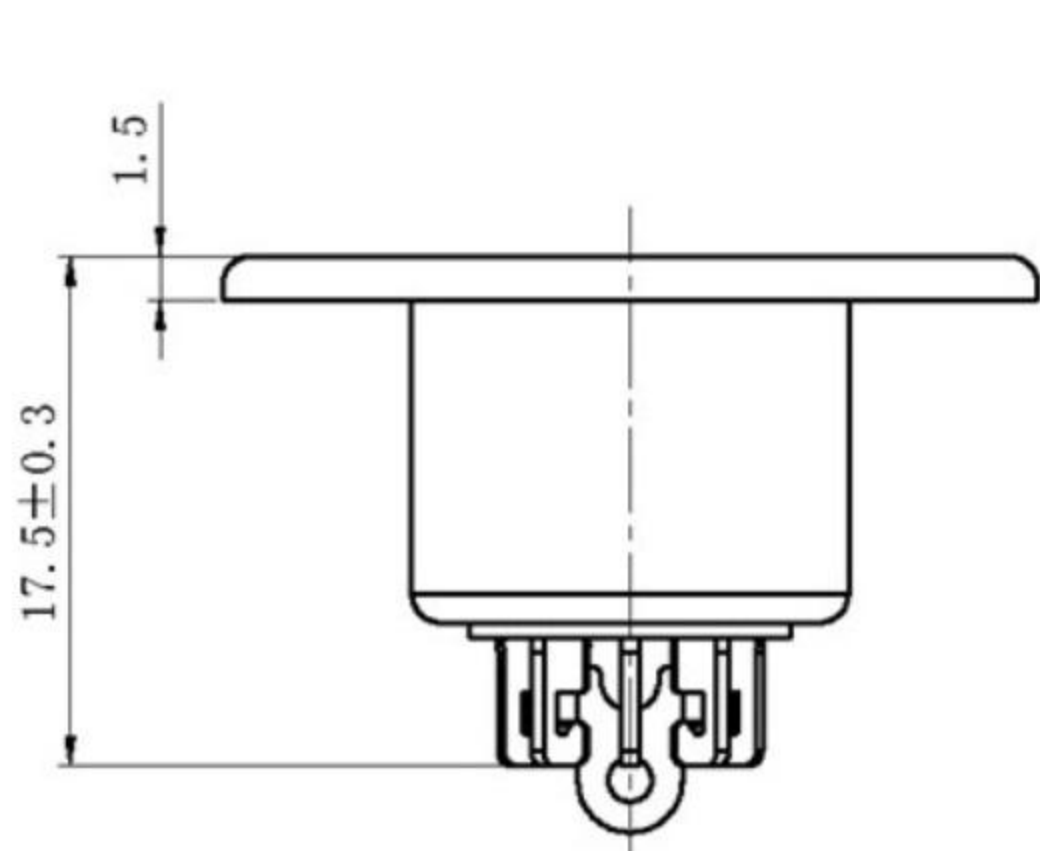


由 Autodesk 教育版产品制作



主要技术特性要求:

1. 使用条件:
环境温度: -25~70°
相对湿度: 95% (40°)
2. 额定负荷: 2A 100V AC
3. 接触电阻: ≤30mΩ
4. 绝缘电阻: ≥100MΩ
5. 耐压: 500V AC (50Hz) 1min
6. 插拔力: 40-100N
7. 寿命: 5000次

3	铜套	1	黄铜 Y=0.35mm	D.NI			
2	插针	13	黄铜 Ø0.8mm	D.NI			
1	底座	1	PBT				
序号	名称	数量	材料	处理	单件质量	总计质量	备注

A4				普通公差	东莞市溪榜电子有限公司								
A3				COMMON TOLERANCE:									
A2				X.XX	±0.10	单位	mm	投影	⊕	品名	DS插头(公头)	比例	1:1
A1				XX	±0.15	UNIT		PROJECTED		PRODUCT NAME			
REV.	DATE	REVISION DESCRIPTION	ISSUE	X	±0.25	绘图		核对		MODEL NO.			
				ANGULAR	±3°	日期	2019.02.25	核准		图号			
						DATE		APPROVAL BY		图号			

由 Autodesk 教育版产品制作

由 Autodesk 教育版产品制作

由 Autodesk 教育版产品制作