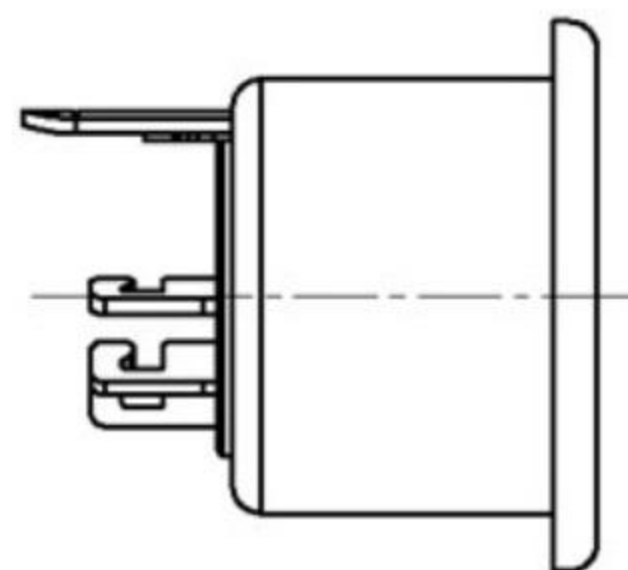
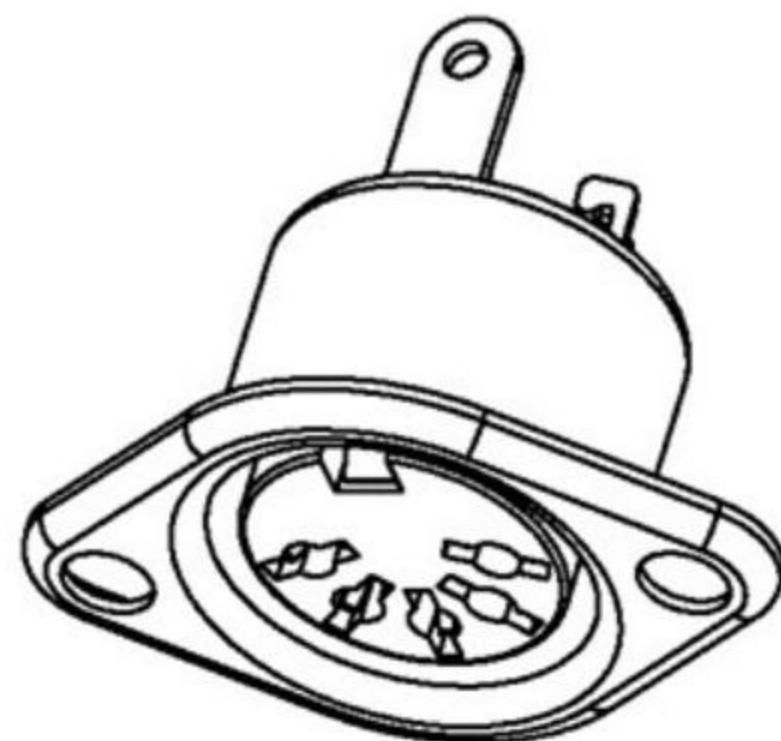
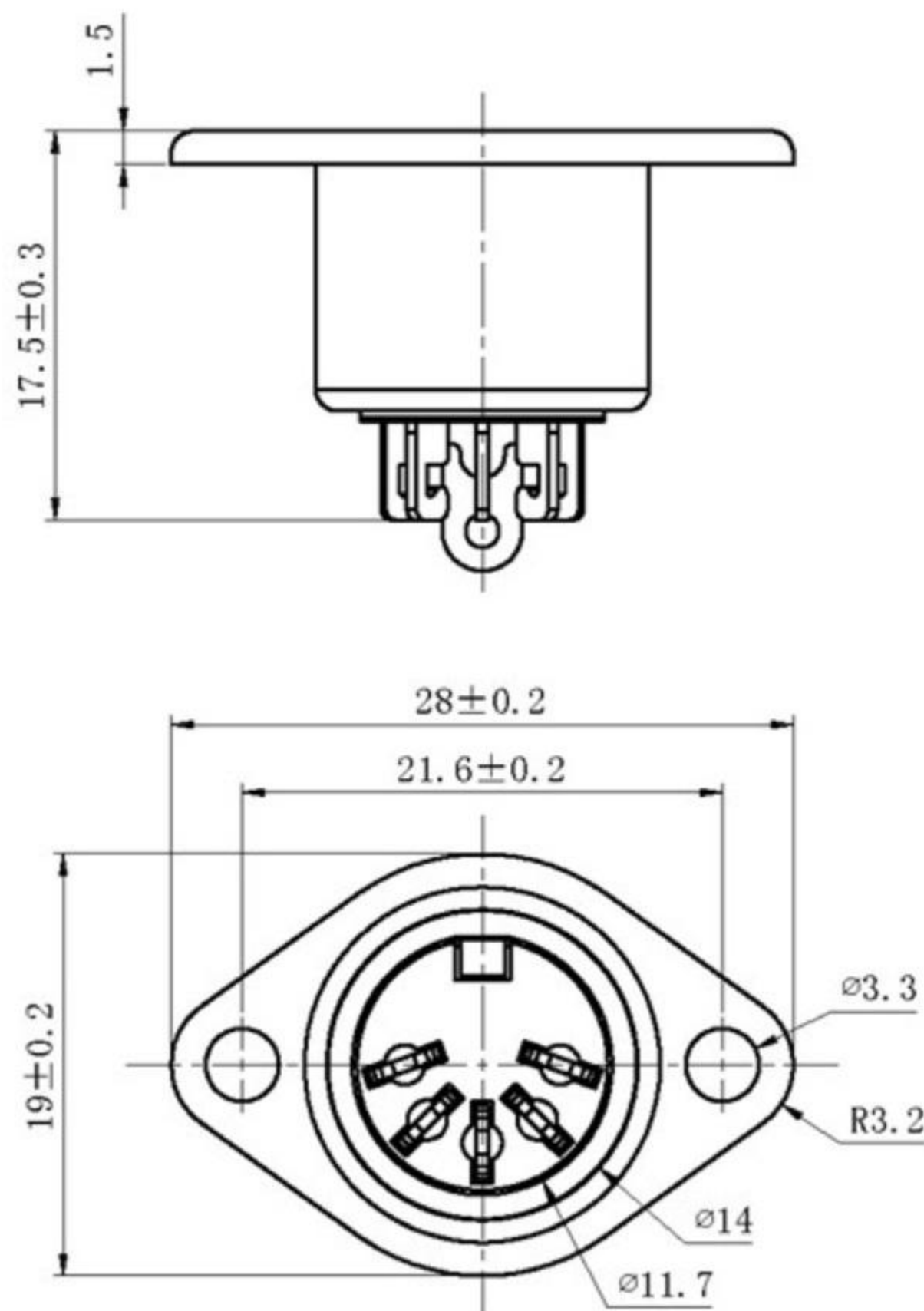


由 Autodesk 教育版产品制作



主要技术特性要求:

- 使用条件:
环境温度: -25~70°
相对湿度: 95% (40°)
- 额定负荷: 2A 100V AC
- 接触电阻: ≤30mΩ
- 绝缘电阻: ≥100MΩ
- 耐压: 500V AC (50Hz) 1min
- 插拔力: 40-100N
- 寿命: 5000次

| 序号 | 名称 | 数量 | 材料 | 处理 | 单件质量 | 总计质量 | 备注 |
|----|----|----|-------------|------|------|------|----|
| 3 | 铜套 | 1 | 黄铜 Y=0.35mm | D.NI | | | |
| 2 | 插针 | 13 | 黄铜 φ0.8mm | D.NI | | | |
| 1 | 底座 | 1 | PBT | | | | |

| | | | | | | | | | | | | | |
|------|------|----------------------|-------|---------------------------|-------|------|------------|-------------|---|--------------|----------|----|-----|
| A4 | | | | 普通公差 COMMON TOLERANCE: | | | | 东莞市溪榜电子有限公司 | | | | | |
| A3 | | | | X.XX | ±0.10 | 单位 | mm | 投影 | ⊕ | 品名 | DS插头(公头) | 比例 | 1:1 |
| A2 | | | | X.X | ±0.15 | UNIT | | PROJECTED | | PRODUCT NAME | | | |
| A1 | | | | X | ±0.25 | 绘图 | | 核 | | TYPE NO. | | | |
| REV. | DATE | REVISION DESCRIPTION | ISSUE | ANGULAR | ±3° | 日期 | 2019.02.25 | 核准 | | 图号 | | | |
| | | | | | | DATE | | APPROVAL BY | | 图号 | | | |

由 Autodesk 教育版产品制作

由 Autodesk 教育版产品制作

由 Autodesk 教育版产品制作