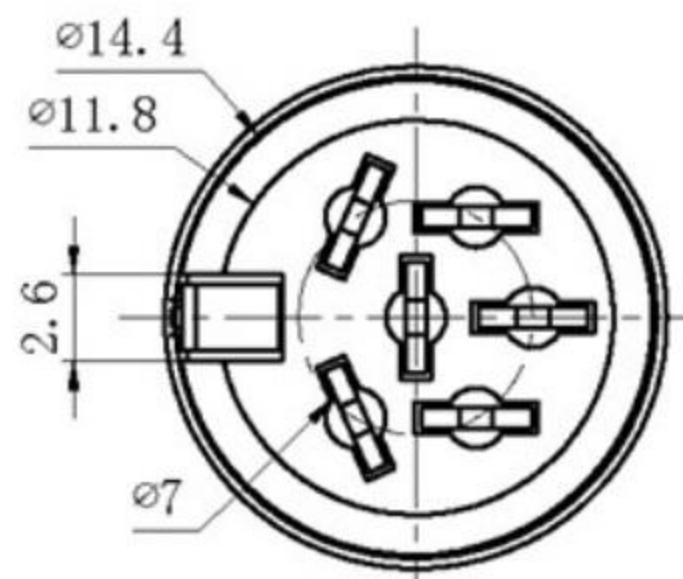
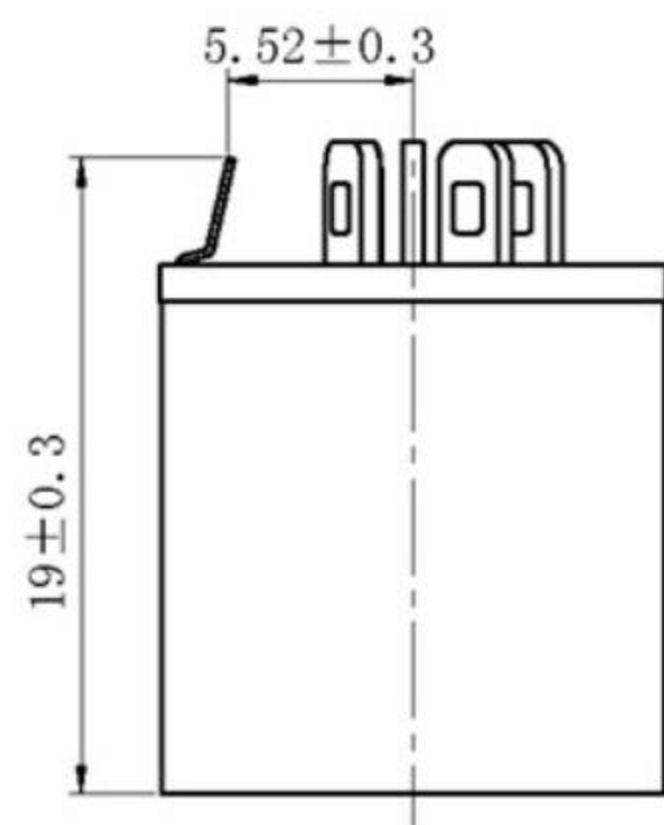
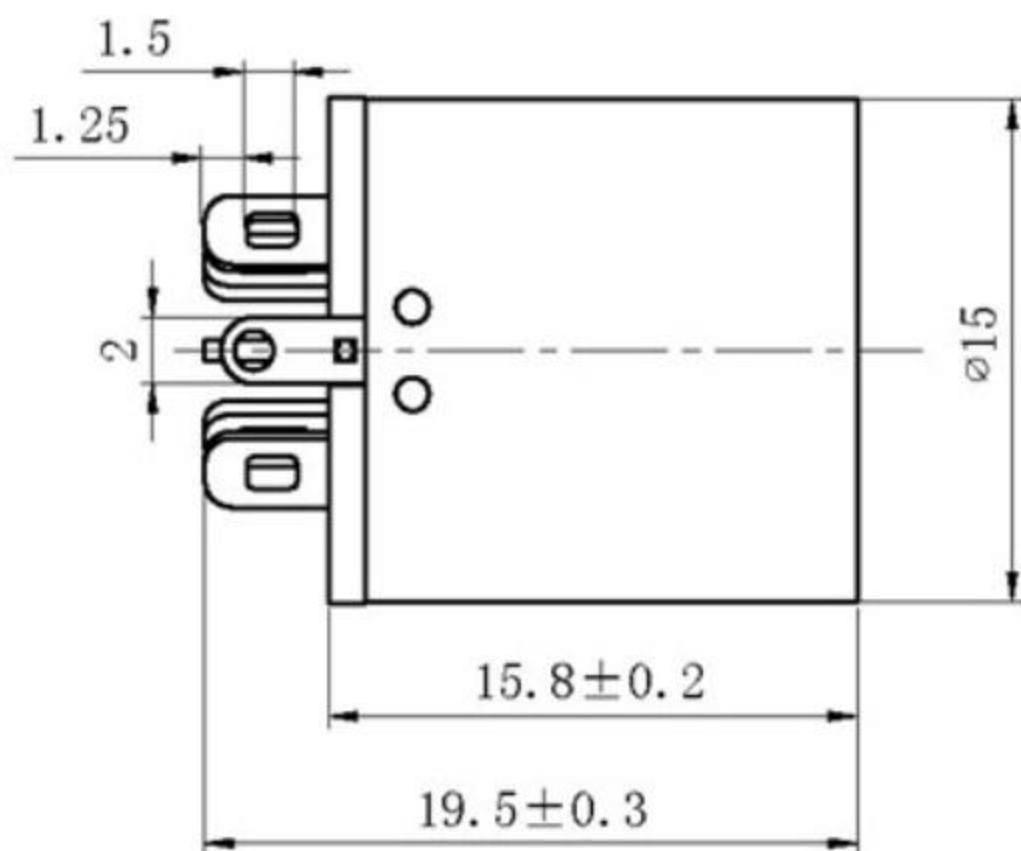


由 Autodesk 教育版产品制作



主要技术特性要求:

1. 使用条件:  
环境温度: -25~70°  
相对湿度: 95% (40°)
2. 额定负荷: 2A 100V AC
3. 接触电阻: ≤30mΩ
4. 绝缘电阻: ≥100MΩ
5. 耐压: 500V AC (50Hz) 1min
6. 插拔力: 40-100N
7. 寿命: 5000次

3	铜套	1	黄铜 Y=0.35mm	D.NI			
2	插针	13	黄铜 φ0.8mm	D.NI			
1	底座	1	PBT				
序号	名称	数量	材料	处理	单件质量	总计质量	备注

A4				普通公差 COMMON TOLERANCE:				 <b>东莞市溪榜电子有限公司</b>					
A3				X.XX	±0.10	单位 UNIT	mm					投影 PROJECTED	
A2				X.X	±0.15	绘图 DRAWN BY		核对 CHECKED BY		型号 MODEL NO.			
A1				X	±0.25	日期 DATE	2019.02.25	核准 APPROVAL BY		图号 DRG NO.			
REV.	DATE	REVISION DESCRIPTION	ISSUE	ANGULAR	±3°					DIN插头			

由 Autodesk 教育版产品制作

由 Autodesk 教育版产品制作

由 Autodesk 教育版产品制作