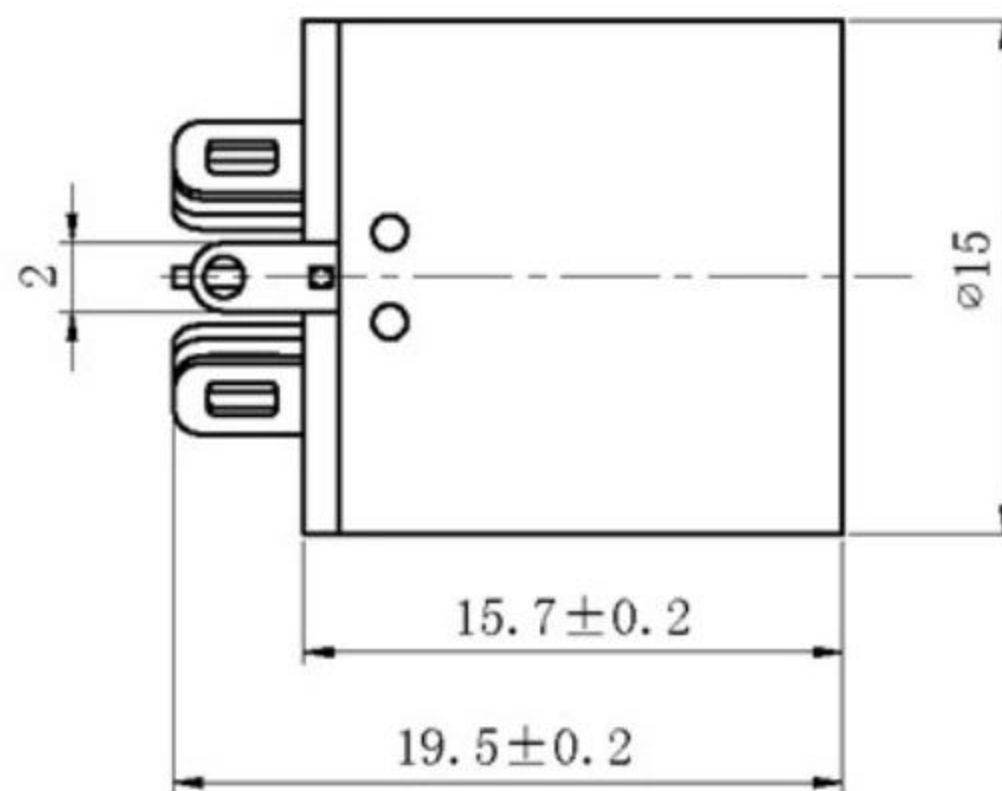
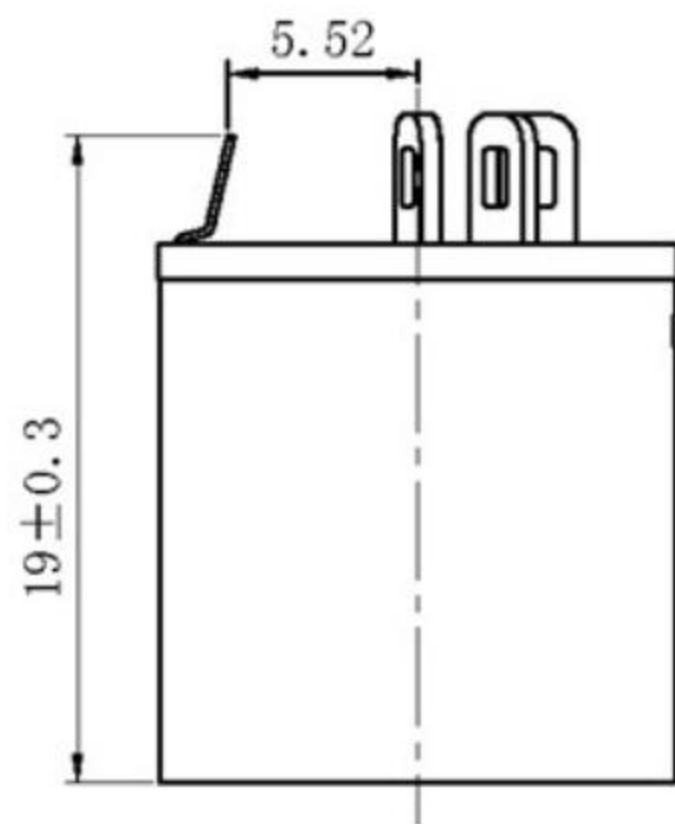
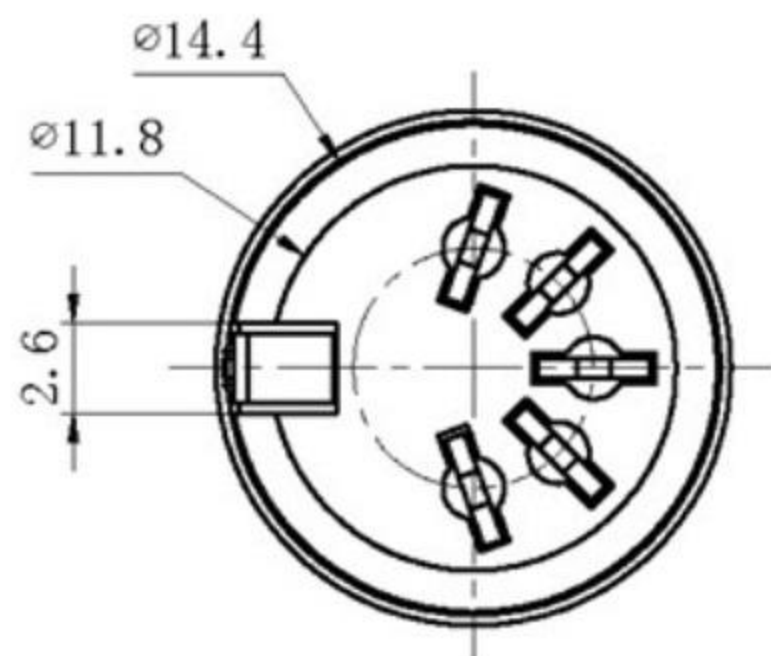


由 Autodesk 教育版产品制作



主要技术特性要求:

- 使用条件:
环境温度: -25~70°
相对湿度: 95% (40°)
- 额定负荷: 2A 100V AC
- 接触电阻: ≤30mΩ
- 绝缘电阻: ≥100MΩ
- 耐压: 500V AC (50Hz) 1min
- 插拔力: 40-100N
- 寿命: 5000次

序号	名称	数量	材料	处理	单件质量	总计质量	备注
3	铜套	1	黄铜 Y=0.35mm	D.NI			
2	插针	13	黄铜 φ0.8mm	D.NI			
1	底座	1	PBT				

A4				普通公差 COMMON TOLERANCE:		东莞市溪榜电子有限公司							
A3				X.XX	±0.10					单位	mm	投影	⊕
A2				X.X	±0.15	绘图		核对		型号			
A1				X	±0.25	日期	2019.02.25	核准		图号			
REV.	DATE	REVISION DESCRIPTION	ISSUE	ANGULAR	±3°	日期		核准		图号		DIN插头	

由 Autodesk 教育版产品制作

由 Autodesk 教育版产品制作

由 Autodesk 教育版产品制作