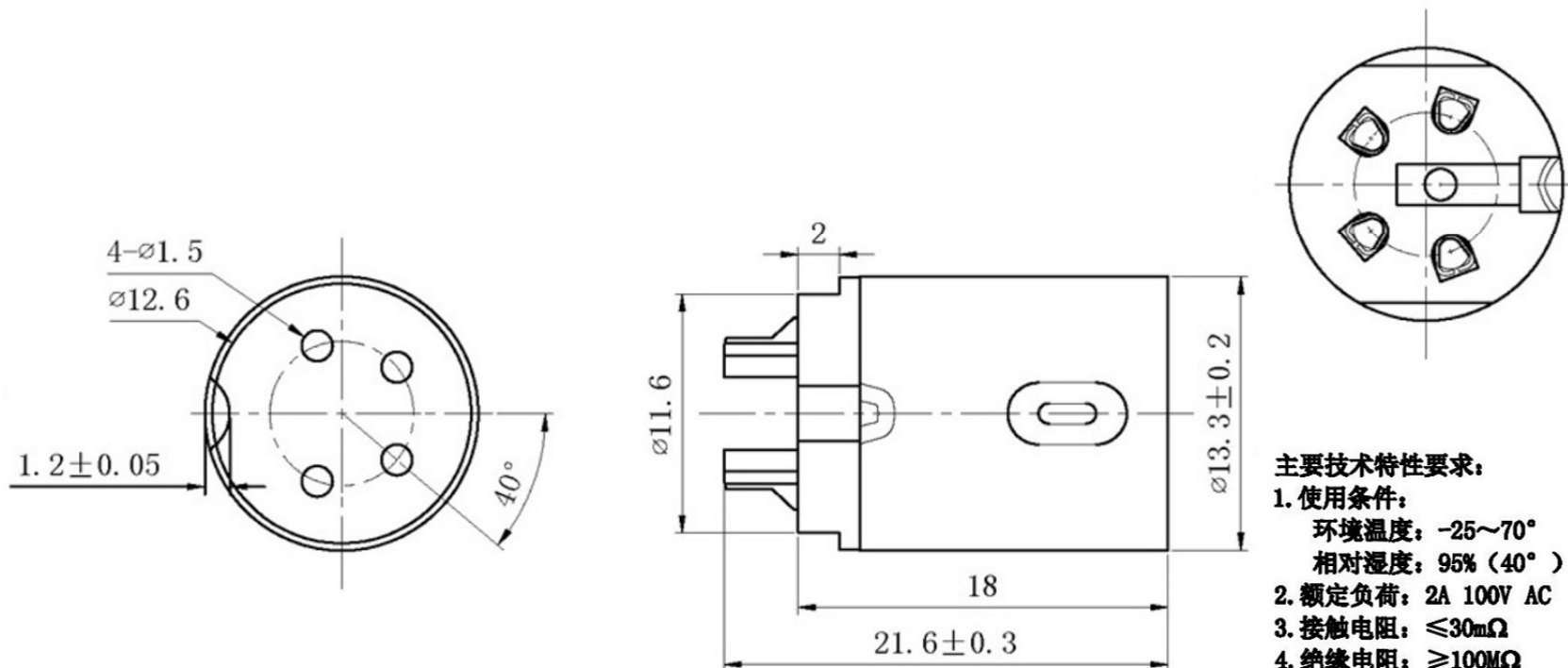


由 Autodesk 教育版产品制作

由 Autodesk 教育版产品制作

由 Autodesk 教育版产品制作



主要技术特性要求:

1. 使用条件:
 环境温度: -25~70°
 相对湿度: 95% (40°)
2. 额定负荷: 2A 100V AC
3. 接触电阻: ≤30mΩ
4. 绝缘电阻: ≥100MΩ
5. 耐压: 500V AC (50Hz) 1min
6. 插拔力: 40-100N
7. 寿命: 5000次

| | | | | | | | |
|----|----|----|-------------|------|------|------|----|
| 3 | 铜套 | 1 | 黄铜 Y=0.35mm | D.NI | | | |
| 2 | 插针 | 13 | 黄铜 φ0.8mm | D.NI | | | |
| 1 | 底座 | 1 | PBT | | | | |
| 序号 | 名称 | 数量 | 材料 | 处理 | 单件质量 | 总计质量 | 备注 |

| | | | | | | | | | | | | |
|------|------|----------------------|-------|-------------------|-------|----|------------|----|----|----------|-------|-----|
| A4 | | | | 普通公差 | | | | | | | | |
| A3 | | | | COMMON TOLERANCE: | | | | | | | | |
| A2 | | | | XXX | ±0.10 | 单位 | mm | 投影 | 品名 | DS插头(公头) | 比例 | 1:1 |
| A1 | | | | XX | ±0.15 | 绘图 | | 核对 | 型号 | | | |
| | | | | X | ±0.25 | 日期 | 2019.02.25 | 核准 | 图号 | | | |
| REV. | DATE | REVISION DESCRIPTION | ISSUE | ANGULAR | ±3° | 日期 | 2019.02.25 | 核准 | 图号 | | DIN插头 | |

 **东莞市溪榜电子有限公司**

由 Autodesk 教育版产品制作