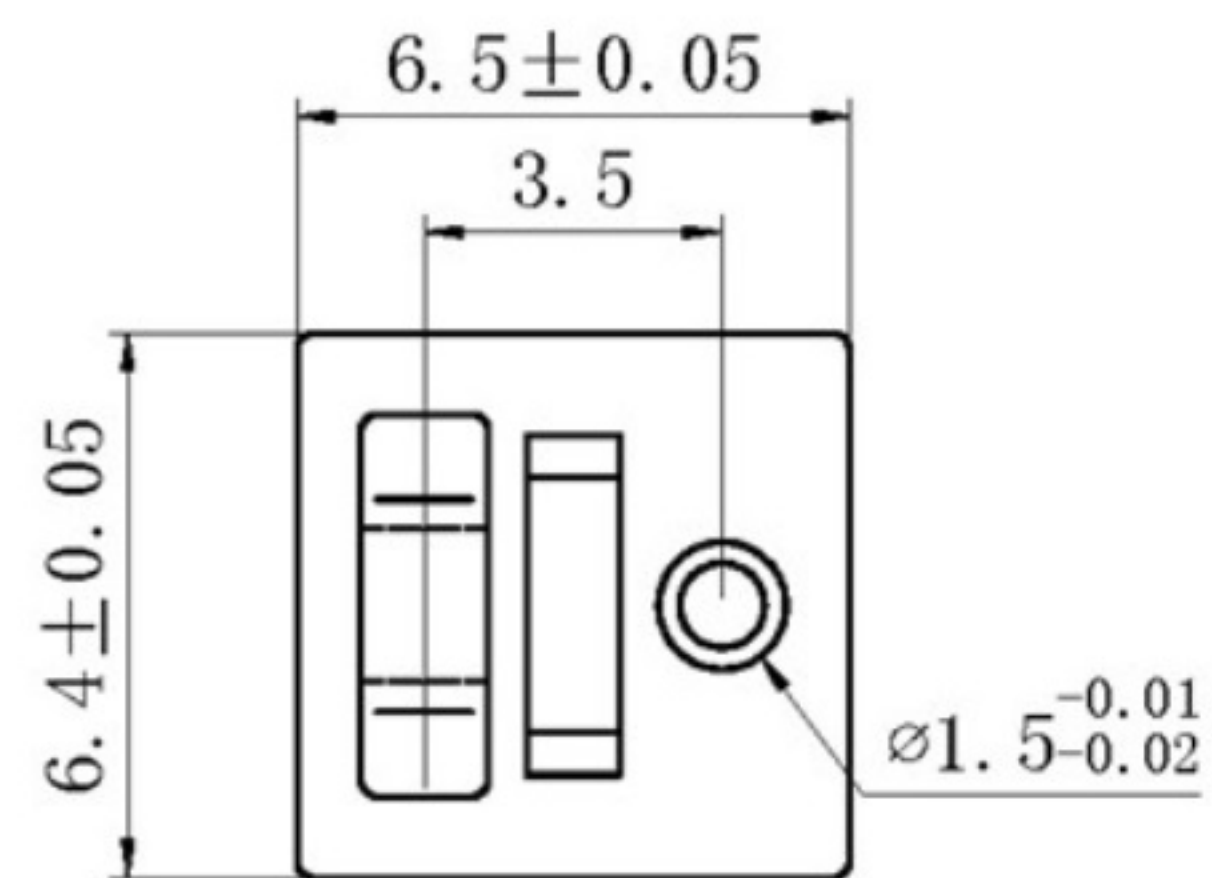
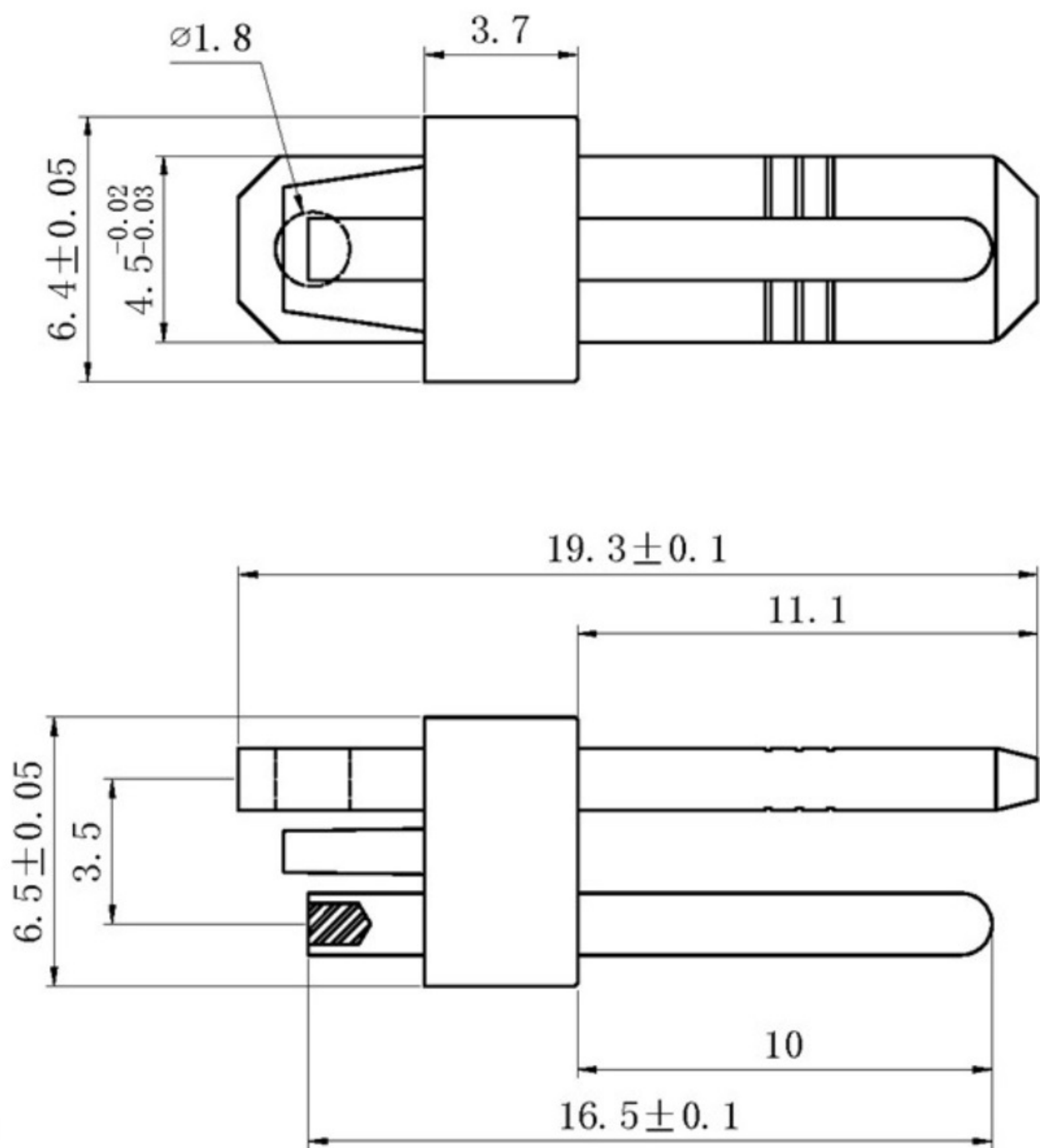


由 Autodesk 教育版产品制作



主要技术特性要求:

1. 使用条件:
环境温度: -25~70°
相对湿度: 95% (40°)
2. 额定负荷: 2A 100V AC
3. 接触电阻: ≤30mΩ
4. 绝缘电阻: ≥100MΩ
5. 耐压: 500V AC (50Hz) 1min
6. 插拔力: 40-100N
7. 寿命: 5000次

3	铜套	1	黄铜 Y=0.35mm	D.NI			
2	插针	13	黄铜 φ0.8mm	D.NI			
1	底座	1	PBT				
序号	名称	数量	材料	处理	单件质量	总计质量	备注

A4				普通公差	东莞市溪榜电子有限公司			品名 DS插头(公头)		比例 1:1	
A3			COMMON TOLERANCE:								
A2				X.XX ±0.10	单位 mm	投影	⊕	品名	DIN插头		
A1				X.X ±0.15	UNIT	PROJECTED	⊕	PRODUCT NAME			
REV.	DATE	REVISION DESCRIPTION	ISSUE	X ±0.25	绘图	核对		型号	DIN插头		
				ANGULAR ±3°	DATE	CHECKED BY		图号			
					日期	核准		图号	DIN插头		
					2019.02.25	APPROVAL BY		DRG NO.			

由 Autodesk 教育版产品制作

由 Autodesk 教育版产品制作

由 Autodesk 教育版产品制作