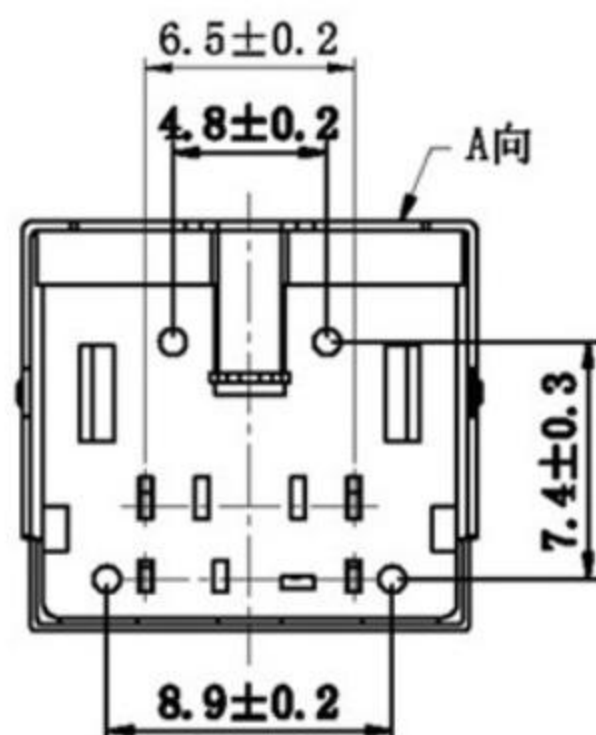
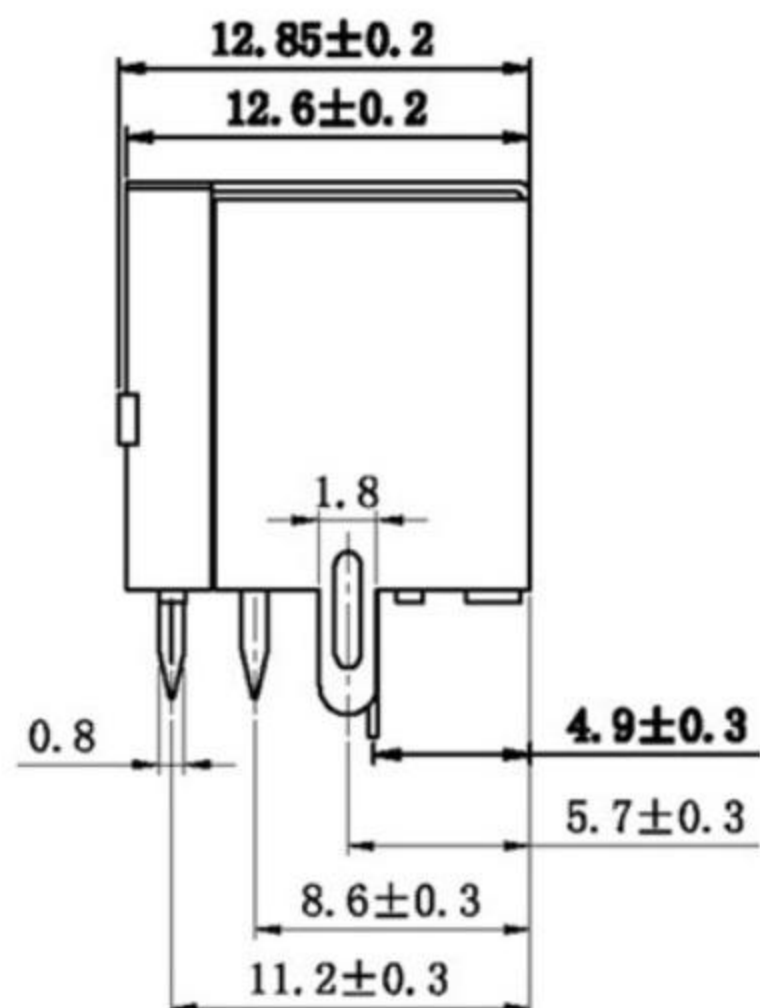
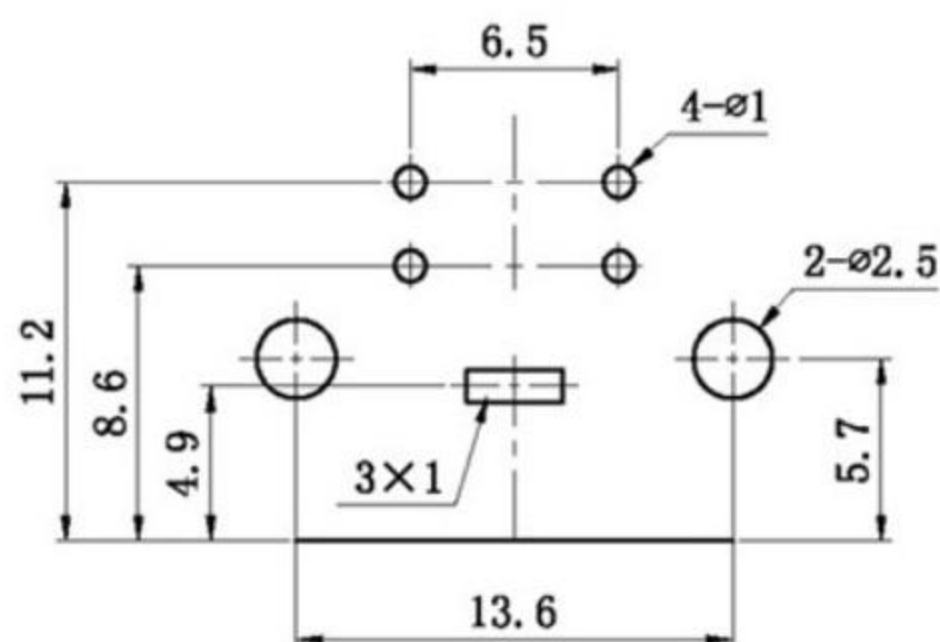


PCB板安装孔图



主要技术特性要求:

1. 使用条件:

环境温度: -25~70℃

相对湿度: 95% (40℃)

2. 额定负荷: 2A 12V DC

3. 接触电阻: ≤30mΩ

4. 绝缘电阻: ≥100MΩ

5. 耐压: AC250V (50Hz) 1min

6. 插拔力: 5-35N

7. 寿命: 5000次

| | | | | | | | |
|----|------|----|------------------|----------|------|------|----|
| 10 | 铜壳 | 1 | 黄铜带H62 Y=0.35mm | D. Cu/Sn | | | |
| 9 | 左长针 | 1 | 黄铜带H62 Y=0.35mm | D. Cu/Sn | | | |
| 8 | 右长针 | 1 | 黄铜带H62 Y=0.35mm | D. Cu/Sn | | | |
| 7 | 左中针 | 1 | 黄铜带H62 Y=0.35mm | D. Cu/Sn | | | |
| 6 | 右中针 | 1 | 黄铜带H62 Y=0.35mm | D. Cu/Sn | | | |
| 5 | 右短针 | 1 | 黄铜带H62 Y=0.35mm | D. Cu/Sn | | | |
| 4 | 左短针 | 1 | 黄铜带H62 Y=0.35mm | D. Cu/Sn | | | |
| 3 | 包圆 | 1 | 黄铜带H62 Y1=0.25mm | D. Cu/Sn | | | |
| 2 | 塑料后盖 | 1 | PBT | | | | |
| 1 | 底座 | 1 | PBT | | | | |
| 序号 | 名称 | 数量 | 材料 | 处理 | 单件质量 | 总计质量 | 备注 |

| | | | | | | | | | | | |
|------|------|----------------------|-------|--------------------|-------|--|------------|-------------|--------------|-------|-----|
| A4 | | | | 普通公差 | |  东莞市溪榜电子有限公司 | | | | | |
| A3 | | | | COMMON TOLERANCE : | | | | | | | |
| A2 | | | | X.XX | ±0.10 | 单位 | mm | 投影 | 品名 | | |
| A1 | | | | X.X | ±0.15 | UNIT | | PROJECTED | PRODUCT NAME | | |
| REV. | DATE | REVISION DESCRIPTION | ISSUE | X | ±0.25 | 绘图 | | 核对 | 型号 | | |
| | | | | ANGULAR | ±3° | DATE | 2013.04.15 | 核准 | 图号 | | |
| | | | | | | DATE | | APPROVAL BY | DWG NO. | | |
| | | | | | | | | | MDC微型端子 | 比例 | 1:1 |
| | | | | | | | | | | SCALE | |
| | | | | | | | | | S端子 DIN插座 | | |