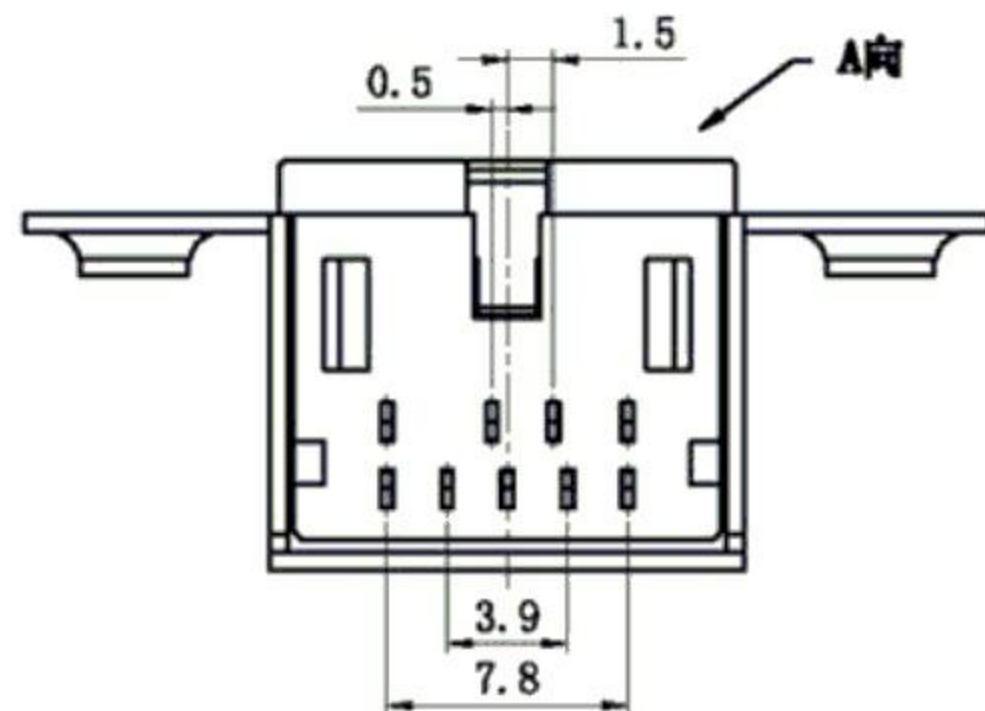
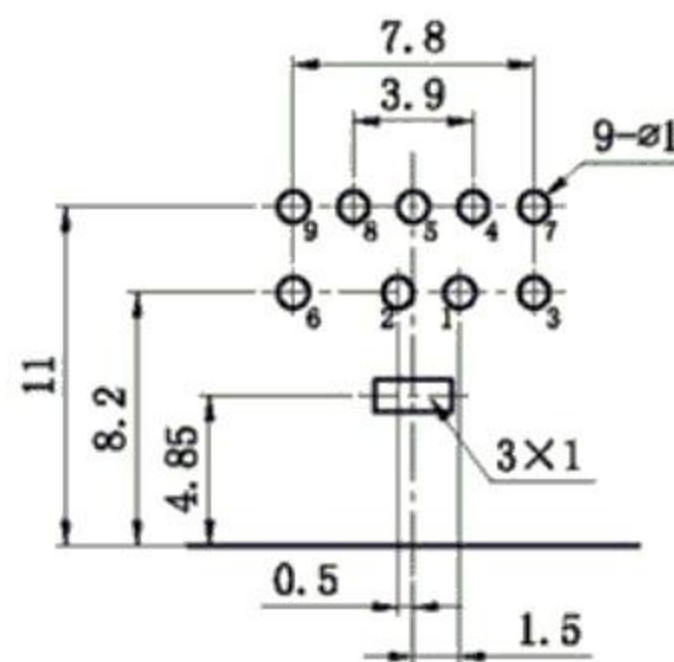


PCB板安装孔图



主要技术特性要求:

- 使用条件:
环境温度: -25~70℃
相对湿度: 95% (40℃)
- 额定负荷: 2A 12V DC
- 接触电阻: ≤30mΩ
- 绝缘电阻: ≥100MΩ
- 耐压: AC250V (50Hz) 1min
- 插拔力: 5-35N
- 寿命: 5000次

10	铜壳	1	黄铜带H62 Y=0.35mm	D. Cu/Sn			
9	左长针	1	黄铜带H62 Y=0.35mm	D. Cu/Sn			
8	右长针	1	黄铜带H62 Y=0.35mm	D. Cu/Sn			
7	左中针	1	黄铜带H62 Y=0.35mm	D. Cu/Sn			
6	右中针	1	黄铜带H62 Y=0.35mm	D. Cu/Sn			
5	右短针	1	黄铜带H62 Y=0.35mm	D. Cu/Sn			
4	左短针	1	黄铜带H62 Y=0.35mm	D. Cu/Sn			
3	包圆	1	黄铜带H62 Y1=0.25mm	D. Cu/Sn			
2	塑料后盖	1	PBT				
1	底座	1	PBT				
序号	名称	数量	材料	处理	单件质量	总计质量	备注

A4				普通公差	 东莞市溪榜电子有限公司									
A3			COMMON TOLERANCE :											
A2			X.XX ±0.10	单位 UNIT					mm	投影 PROJECTED	品名 PRODUCT NAME	MDC微型端子	比例 SCALE	1:1
A1			X.X ±0.15	绘图 DRAWN BY						核对 CHECKED BY	型号 MODEL NO.			
REV.	DATE	REVISION DESCRIPTION	ISSUE	X ±0.25	日期 DATE	2013.04.15	核准 APPROVAL BY	图号 DWG NO.	S端子 DIN插座					
				ANGULAR ±3°										