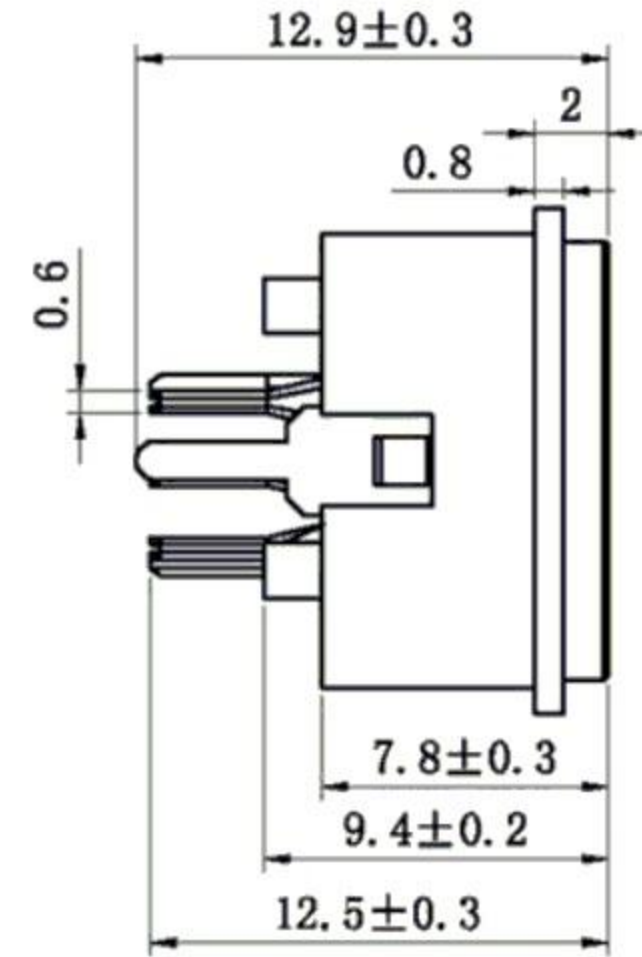
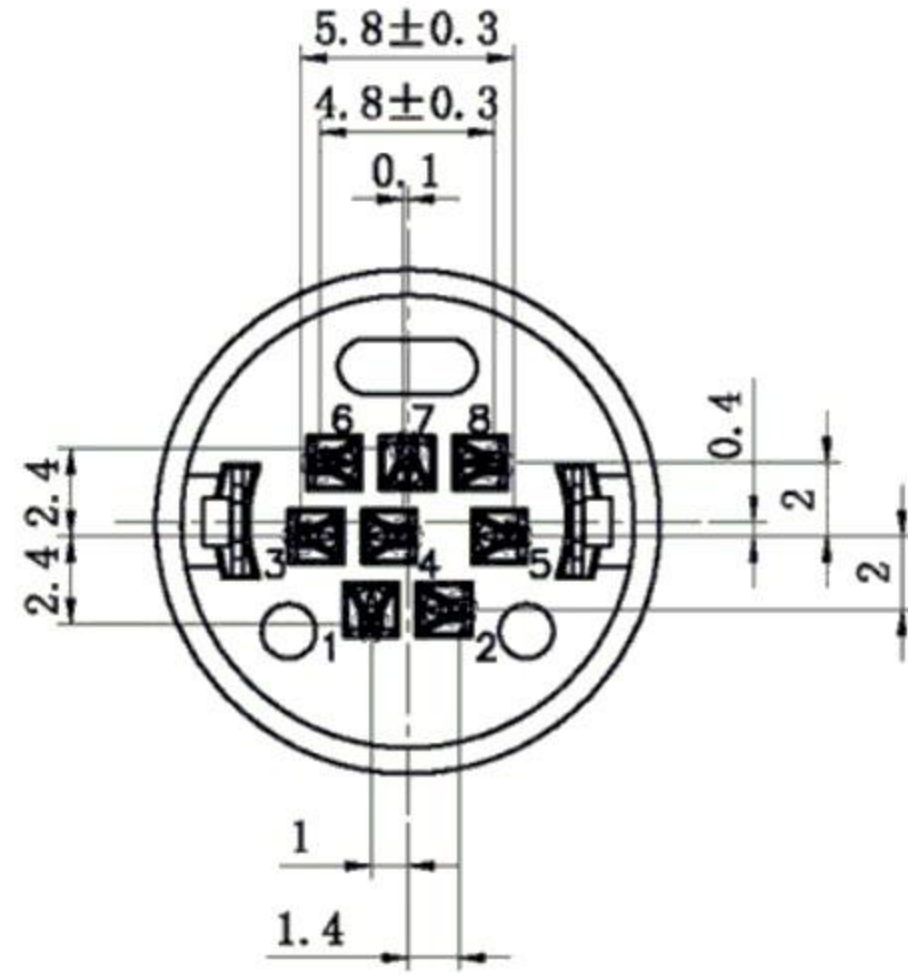


PCB板安装孔图



主要技术特性要求:

1. 使用条件:

环境温度: -25~70℃

相对湿度: 95% (40℃)

2. 额定负荷: 2A 12V DC

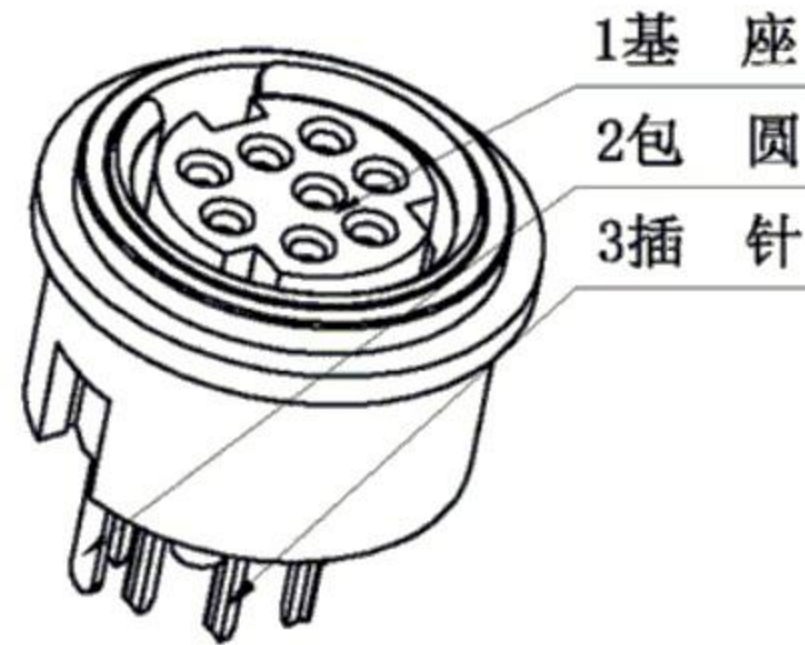
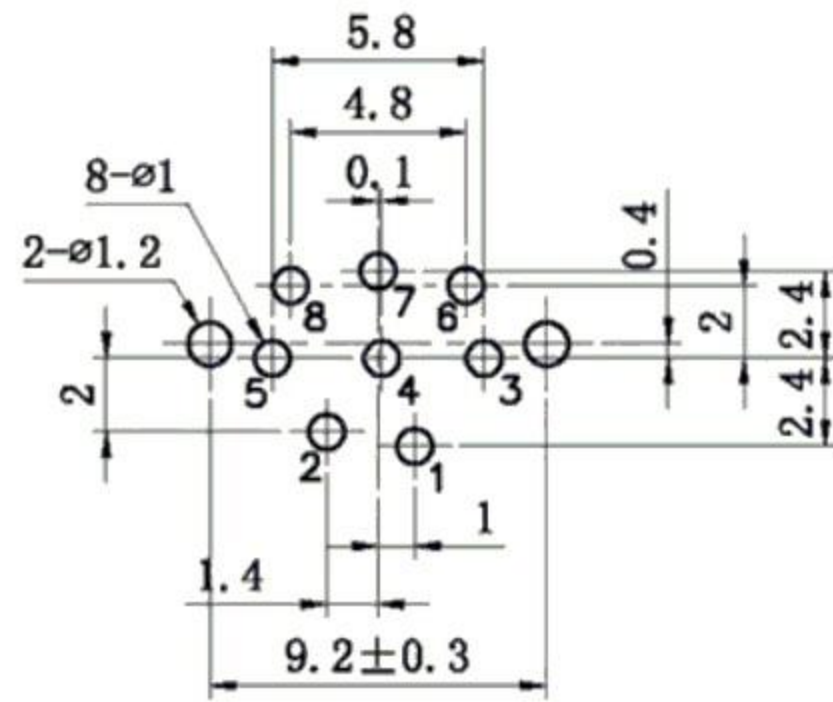
3. 接触电阻: ≤30mΩ

4. 绝缘电阻: ≥100MΩ

5. 耐 压: AC250V (50Hz) 1min

6. 插 拔 力: 5-35N

7. 寿 命: 5000次



10	铜壳	1	黄铜带H62 Y=0.35mm	D. Cu/Sn			
9	左长针	1	黄铜带H62 Y=0.35mm	D. Cu/Sn			
8	右长针	1	黄铜带H62 Y=0.35mm	D. Cu/Sn			
7	左中针	1	黄铜带H62 Y=0.35mm	D. Cu/Sn			
6	右中针	1	黄铜带H62 Y=0.35mm	D. Cu/Sn			
5	右短针	1	黄铜带H62 Y=0.35mm	D. Cu/Sn			
4	左短针	1	黄铜带H62 Y=0.35mm	D. Cu/Sn			
3	包圆	1	黄铜带H62 Y1=0.25mm	D. Cu/Sn			
2	塑料后盖	1	PBT				
1	基座	1	PBT				

序号	名称	数量	材 料	处 理	单件 质量	总计 质量	备 注
----	----	----	-----	-----	----------	----------	-----

A4			普通公差		东莞市溪榜电子有限公司 MDC微型端子 比例 1:1 S端子 DIN插座								
A3			COMMON TOLERANCE :										
A2			X.XX	±0.10						单位	mm	投影	品名
A1			X.X	±0.15						UNIT		PROJECTED	PRODUCT NAME
REV.	DATE	REVISION DESCRIPTION	ISSUE	ANGULAR						±3°	日期	2013.04.15	核准