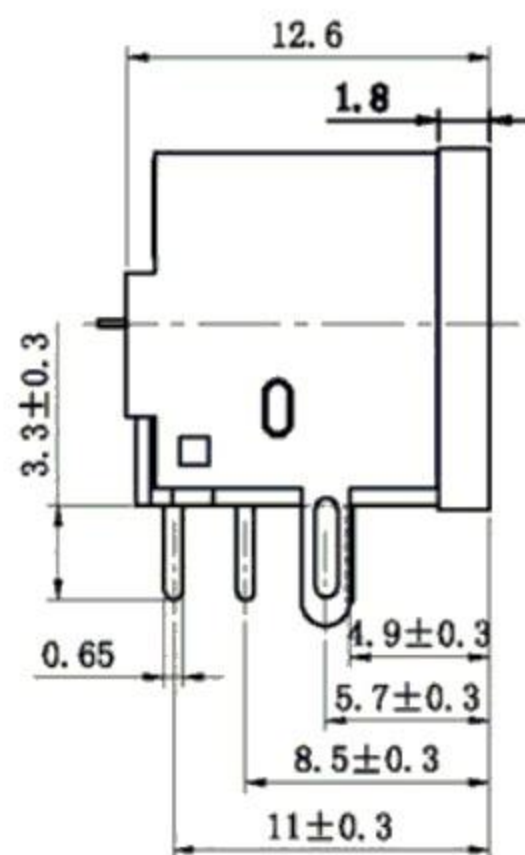
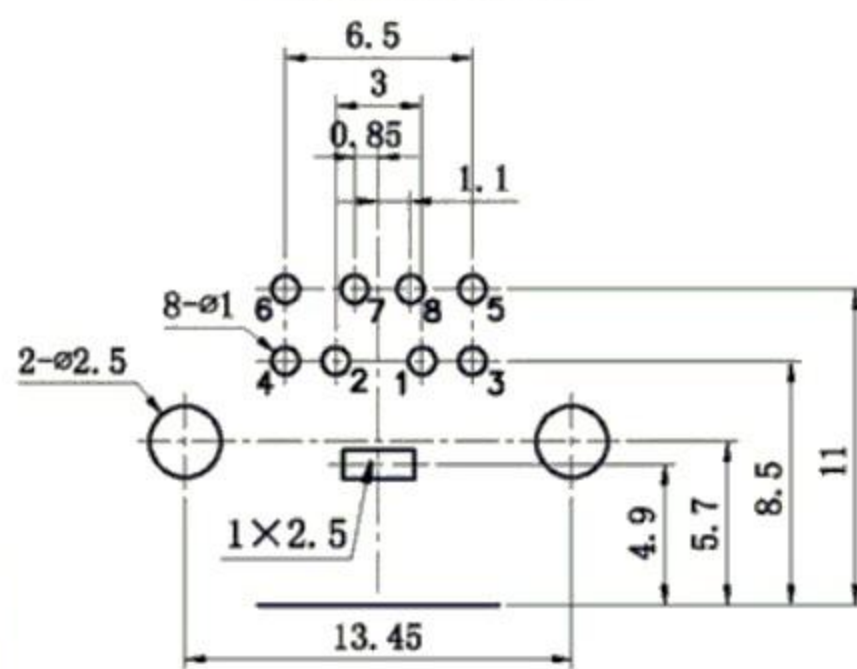


- 1 基座
- 2 塑料后盖
- 3 铜壳
- 4 包圆
- 5 右短针
- 6 右中针
- 7 右长针
- 8 左短针
- 9 左中针
- 10 左长针
- 11 弯针
- 12 竖针

主要技术特性要求:

1. 使用条件:
 环境温度: -25~70℃
 相对湿度: 95% (40℃)
2. 额定负荷: 2A 12V DC
3. 接触电阻: ≤30mΩ
4. 绝缘电阻: ≥100MΩ
5. 耐 压: AC250V (50Hz) 1min
6. 插 拔 力: 5-35N
7. 寿 命: 5000次

PCB板安装孔图



10	铜壳	1	黄铜带H62 Y=0.35mm	D. Cu/Sn				
9	左长针	1	黄铜带H62 Y=0.35mm	D. Cu/Sn				
8	右长针	1	黄铜带H62 Y=0.35mm	D. Cu/Sn				
7	左中针	1	黄铜带H62 Y=0.35mm	D. Cu/Sn				
6	右中针	1	黄铜带H62 Y=0.35mm	D. Cu/Sn				
5	右短针	1	黄铜带H62 Y=0.35mm	D. Cu/Sn				
4	左短针	1	黄铜带H62 Y=0.35mm	D. Cu/Sn				
3	包圆	1	黄铜带H62 Y1=0.25mm	D. Cu/Sn				
2	塑料后盖	1	PBT					
1	基座	1	PBT					
序号	名称	数量	材 料	处 理	单件质量	总计质量	备 注	

A4				普通公差		东莞市溪榜电子有限公司						
A3				COMMON TOLERANCE :								
A2				X.XX	±0.10	单 位	mm	投 影	品 名	MDC微型端子	比 例	1: 1
A1				X.X	±0.15	UNIT		PROJECTED	PRODUCT NAME		SCALE	
REV.	DATE	REVISION	DESCRIPTION	ISSUE	X	±0.25	绘 图	核 对	型 号			
					ANGULAR	±3°	DATE	核 准	图 号	S端子 DIN插座		
							DATE	APPROVAL BY	DFG NO.			