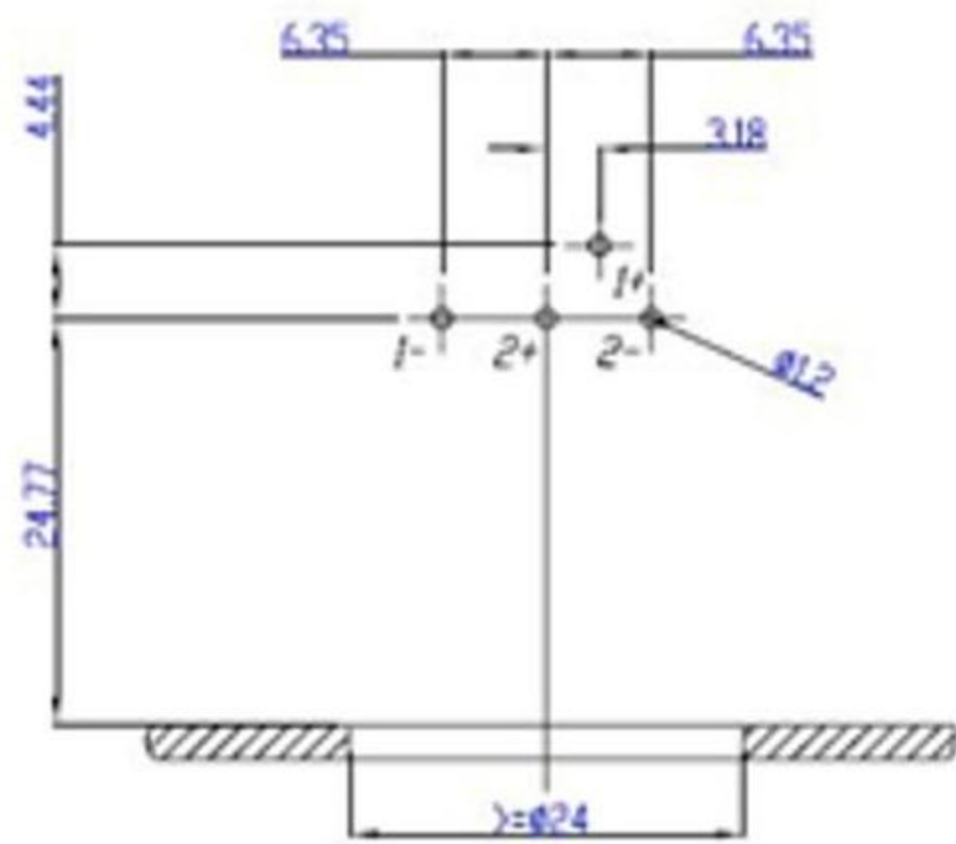
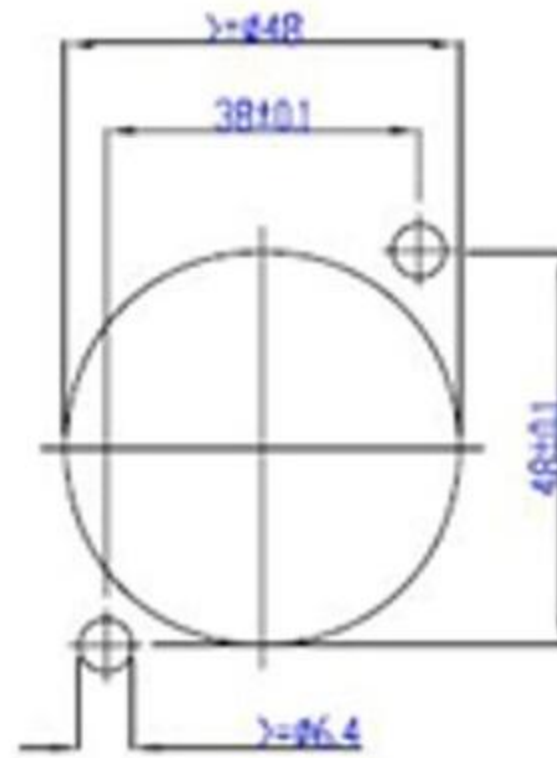


PCB-Layout (component side)



Panel Cutout (rear side)



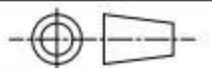
- 主要技术特性要求:
- 使用条件:
环境温度: $-25 \sim 70^{\circ}\text{C}$
相对湿度: 90% (40°C)
 - 额定负荷: DC30V
 - 接触电阻: $\leq 30\text{m}\Omega$
 - 绝缘电阻: $\geq 2000\text{M}\Omega$
 - 耐压: AC2700V (50Hz) 1min
 - 寿命: 3000次

5	负极触片	磷铜QSn6.5-0.1	2	镀银		
4	正极触片	磷铜QSn6.5-0.1	2	镀银		
3	后盖	PA66	1	黑色		
2	锁片	黄铜H62	1	镀铜锡		
1	基座	PA66	1	黑色		
序号	零件料号	名称	材料	数量	镀层/颜色	备注

 **东莞市溪榜电子有限公司**

							角度	$\pm 5^{\circ}$
							$> 30 \sim$	± 0.45
							$> 10 \sim 30$	± 0.35
							~ 10	± 0.25
变更单号	版本	日期	内容描述	变更	审核	批准	未注公差	

音响插座外形图

设计	日期	2019-10-4	产品型号	SPEAKON 连接器		
审核	日期		产品料号			
批准	日期		页码	1 OF 1	A4	
比例	单位	mm				