

A

B

C

D

E

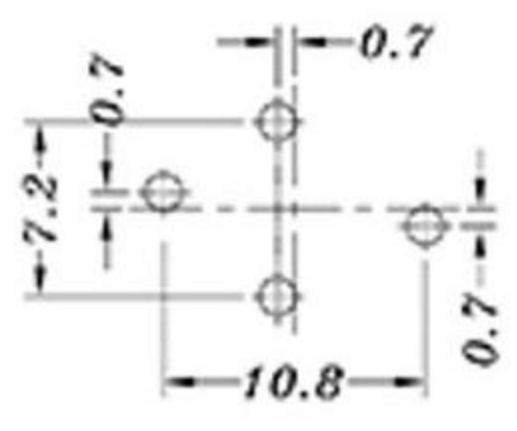
F

G

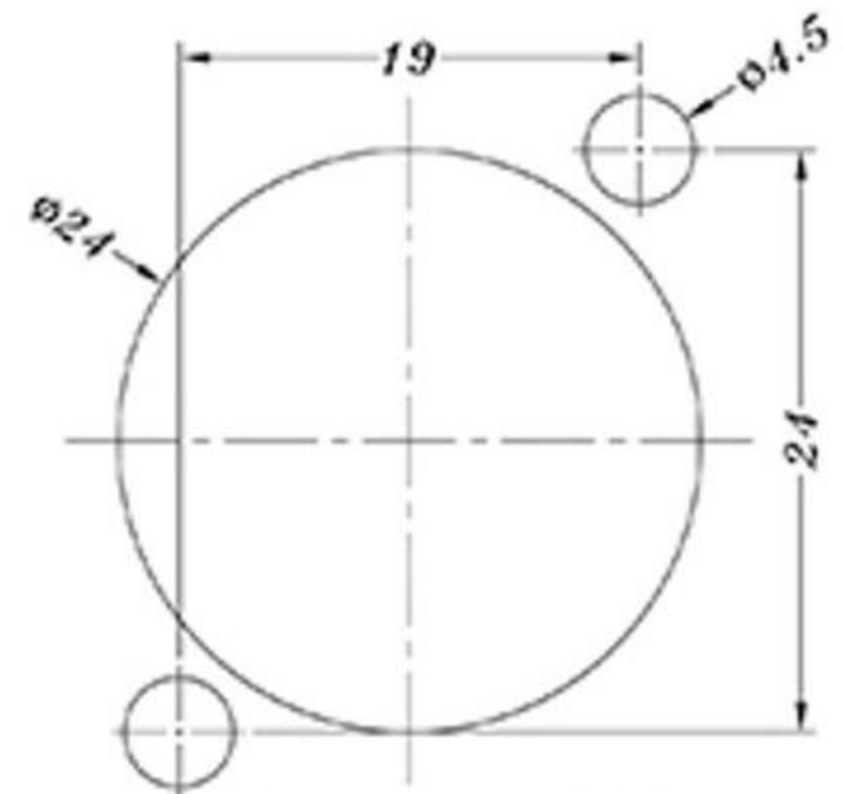
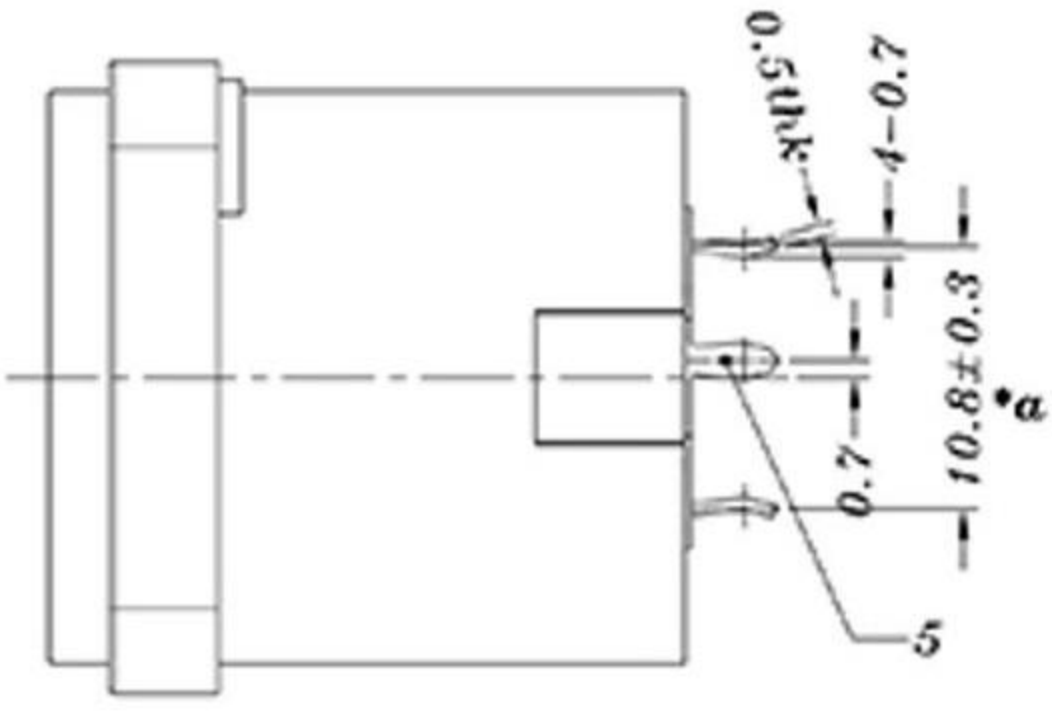
H

I

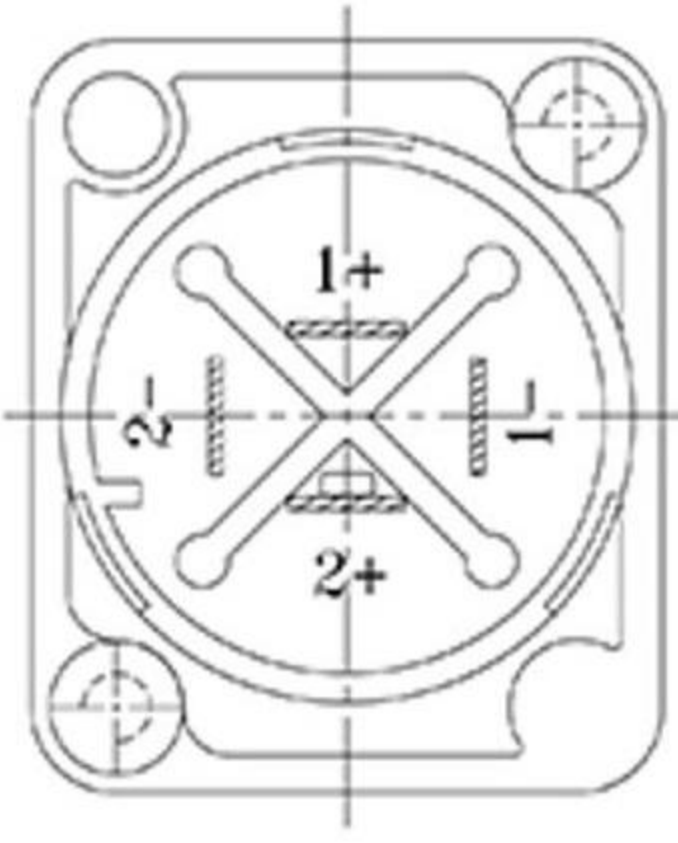
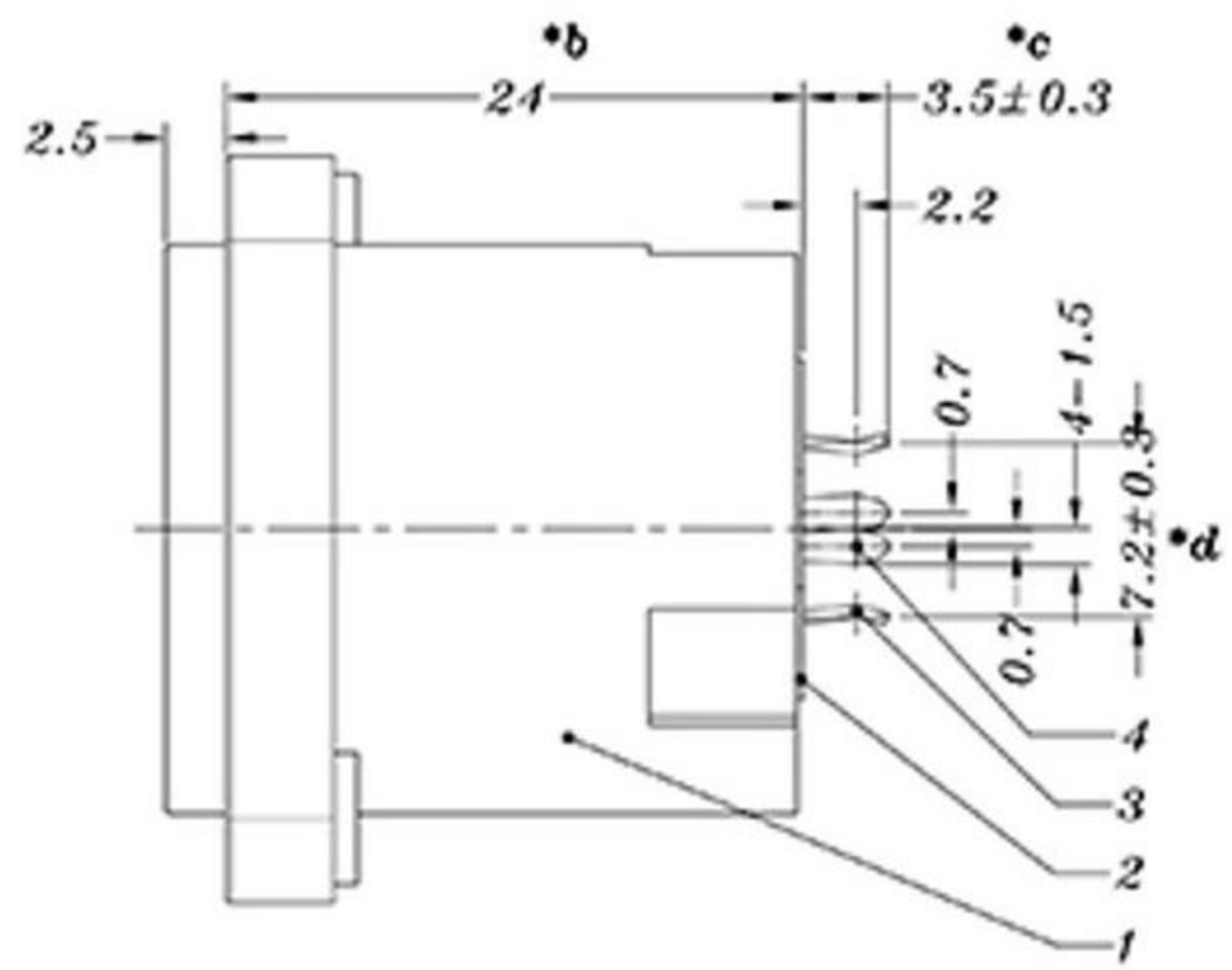
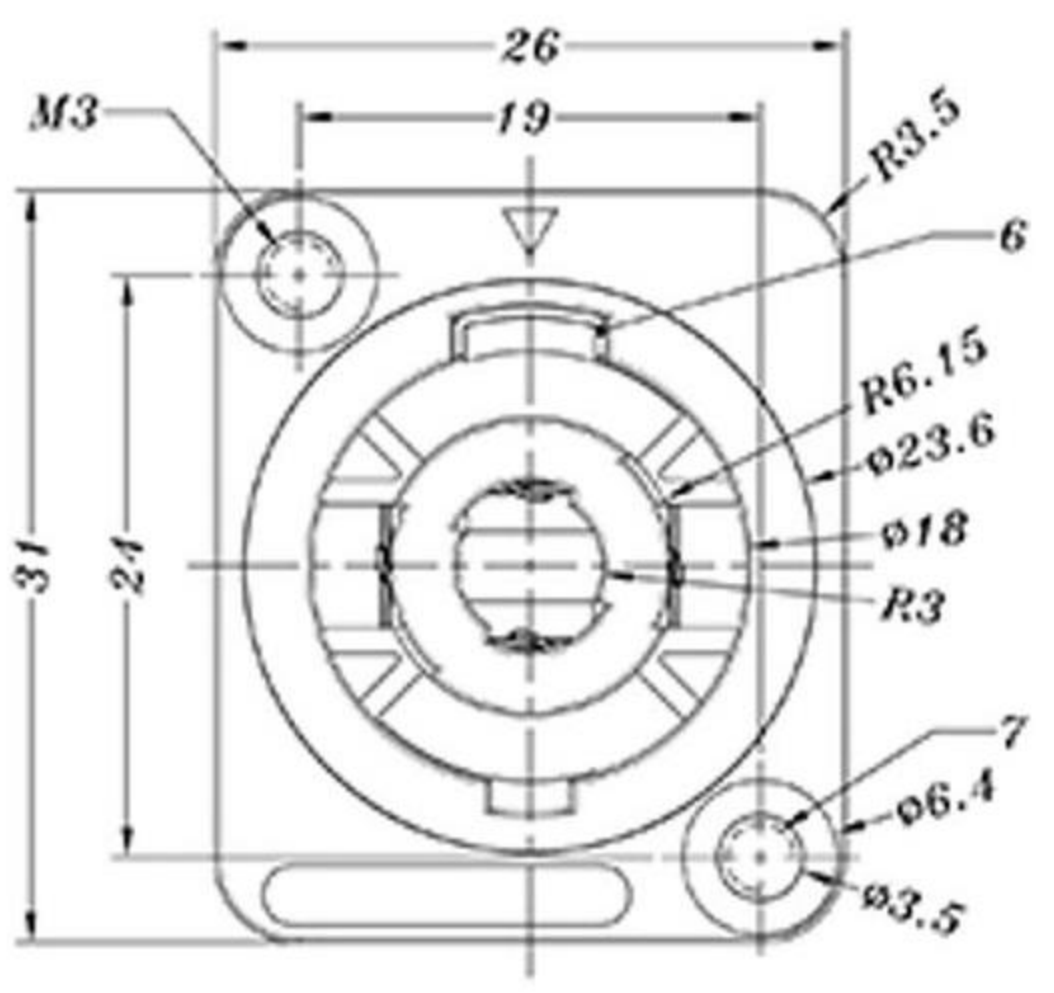
J



P.C.B LAYOUT



PANEL CUTOUT DETAIL




- 主要技术特性要求:
- 使用条件:
环境温度: -25~70°C
相对湿度: 90% (40°C)
 - 额定负荷: DC30V
 - 接触电阻: ≤30mΩ
 - 绝缘电阻: ≥2000MΩ
 - 耐压: AC2700V (50Hz) 1min
 - 寿命: 3000次

5	负极触片	磷铜QSn6.5-0.1	2	镀银		
4	正极触片	磷铜QSn6.5-0.1	2	镀银		
3	后盖	PA66	1	黑色		
2	锁片	黄铜H62	1	镀铜锡		
1	基座	PA66	1	黑色		
序号	零件料号	名称	材料	数量	镀层/颜色	备注

 **东莞市溪榜电子有限公司**

							角度	±5°
							>30~	±0.45
							>10~30	±0.35
							~10	±0.25
变更单号	版本	日期	内容描述	变更	审核	批准	未注公差	

音响插座外形图

设计	日期	2019-10-4	产品型号	SPEAKON 连接器		
审核	日期		产品料号			
批准	日期		页码	1 OF 1	A4	
比例	单位	mm				