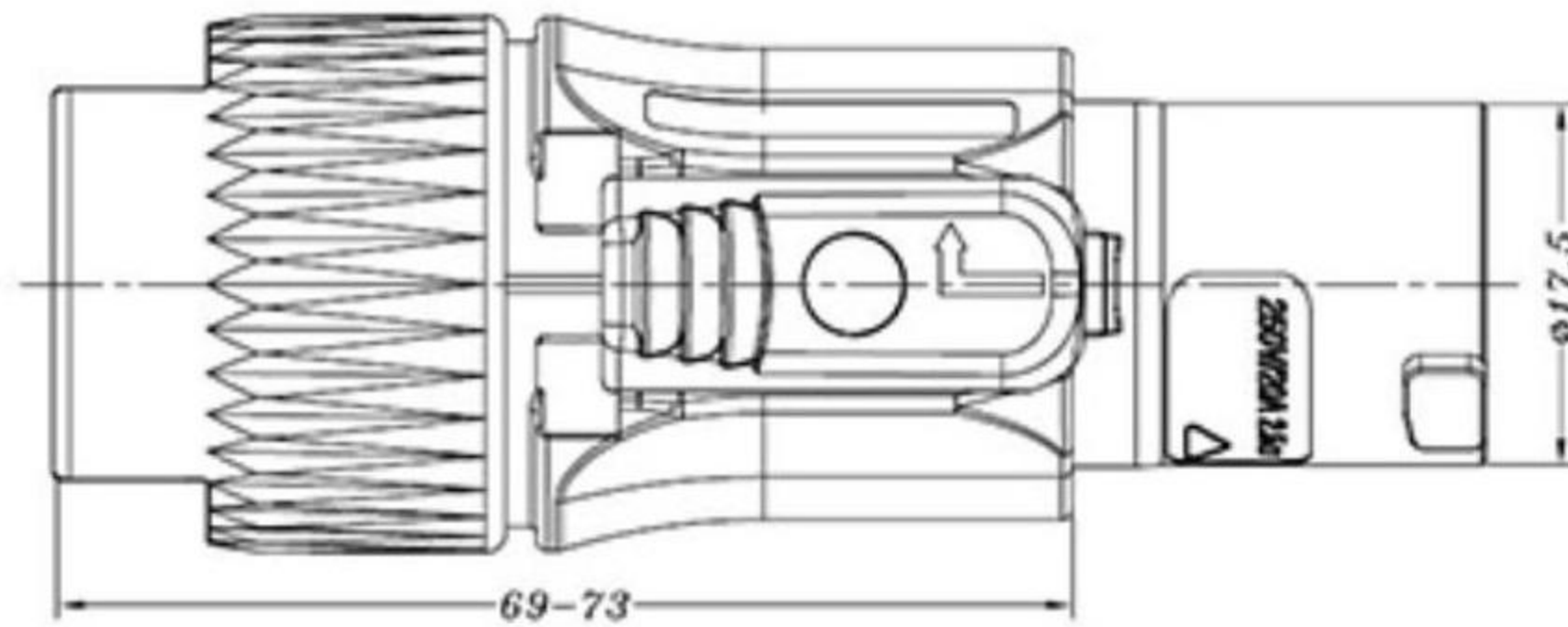


- 主要技术特性要求:
1. 使用条件:
环境温度: -25~70°C
相对湿度: 90% (40°C)
 2. 额定负荷: DC30V
 3. 接触电阻: ≤30mΩ
 4. 绝缘电阻: ≥2000MΩ
 5. 耐 压: AC2700V (50Hz) 1min
 6. 寿 命: 3000次



| 5 | 负极触片 | 磷铜QSn6.5-0.1 | 2 | 镀银 | | |
|----|------|--------------|-----|-----|-------|-----|
| 4 | 正极触片 | 磷铜QSn6.5-0.1 | 2 | 镀银 | | |
| 3 | 后盖 | PA66 | 1 | 黑色 | | |
| 2 | 锁片 | 黄铜H62 | 1 | 镀铜锡 | | |
| 1 | 基座 | PA66 | 1 | 黑色 | | |
| 序号 | 零件料号 | 名 称 | 材 料 | 数量 | 镀层/颜色 | 备 注 |

 **东莞市溪榜电子有限公司**

| | | | | | | | | |
|------|----|----|------|----|----|----|--------|-------|
| | | | | | | | 角度 | ±5° |
| | | | | | | | >30~ | ±0.45 |
| | | | | | | | >10~30 | ±0.35 |
| | | | | | | | ~10 | ±0.25 |
| 变更单号 | 版本 | 日期 | 内容描述 | 变更 | 审核 | 批准 | 未注公差 | |

音响插
座外形
图

| | | | | | | |
|----|----|-----------|----------|--------------------|----|---|
| 设计 | 日期 | 2019-10-4 | 产品 型号 | SPEAKON 连接器 | | |
| 审核 | 日期 | | 产品 料号 | | | |
| 批准 | 日期 | | 页码 | 1 OF 1 | A4 |  |
| 比例 | 单位 | m m | | | | |