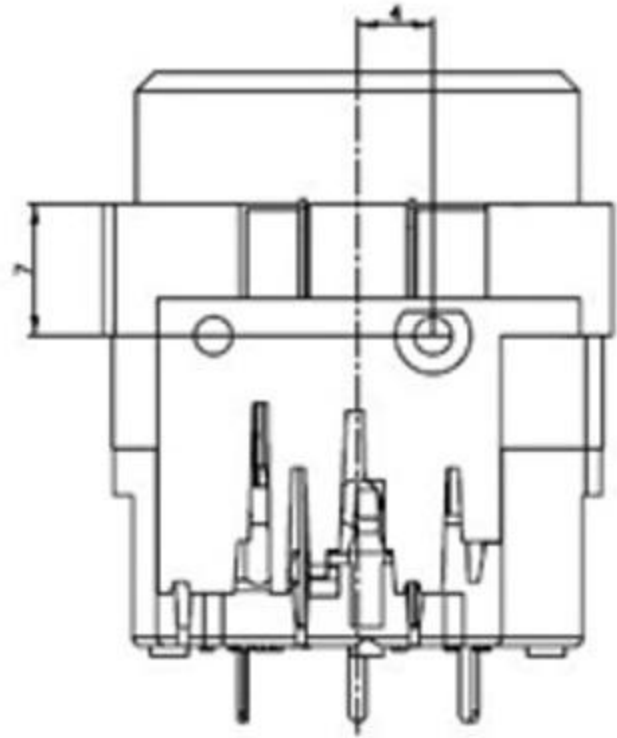
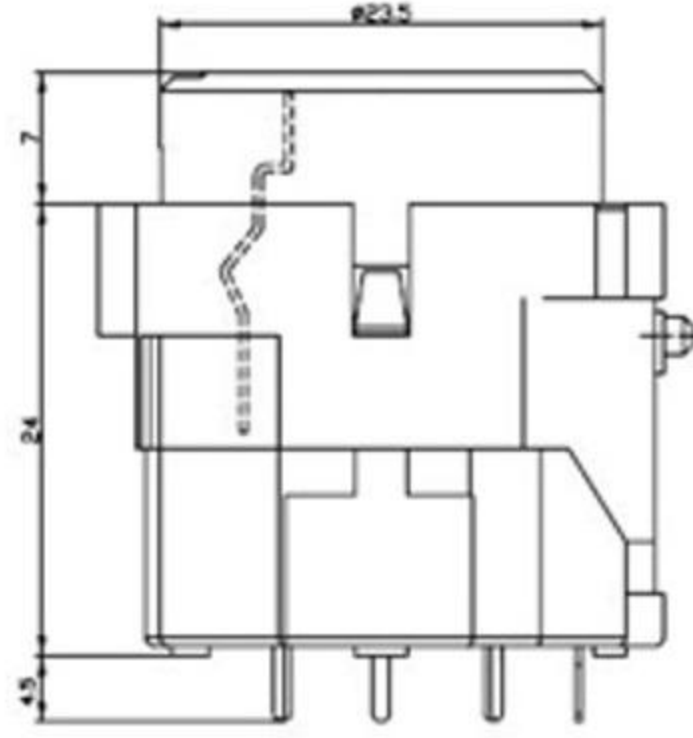


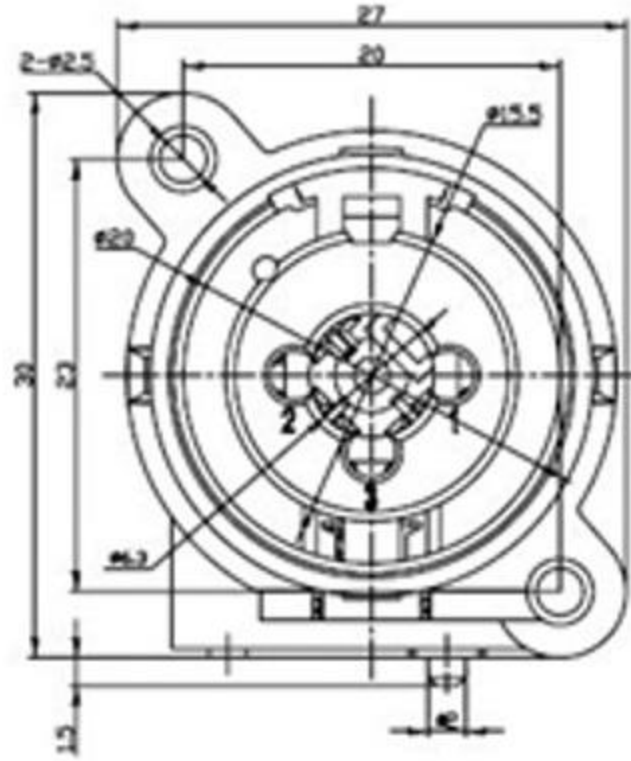
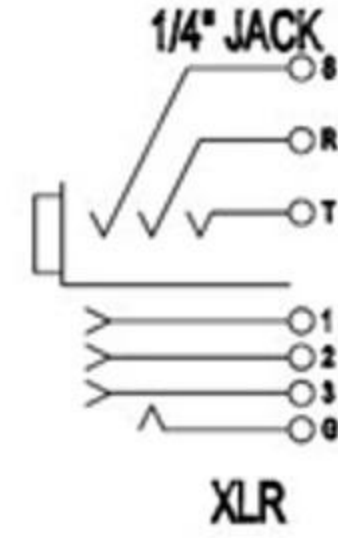
A
B
C
D
E
F
G
H
I
J



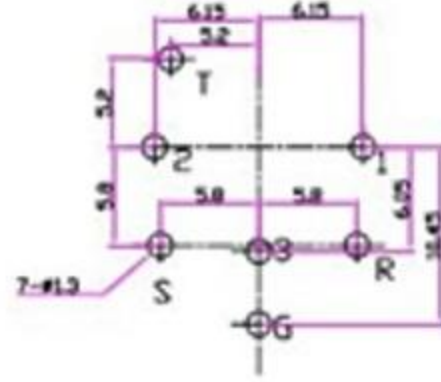
A



触点示意图
Schematic Layout



印制线路板示意图



- 主要技术特性要求:
- 使用条件:
环境温度: -25~70°C
相对湿度: 90% (40°C)
 - 额定负荷: AC50V 7.5A
 - 接触电阻: CT ≤ 30mΩ
CK ≤ 30mΩ
 - 绝缘电阻: ≥ 500MΩ
 - 耐压: AC1500V (50Hz) 1min
 - 插拔力: CT 5~50N
CK 5~55N
 - 寿命: 5000次

| | | | | | | |
|----|---------|--------------|----|------|-------|----|
| 10 | CK G端子 | 磷铜QSn6.5-0.1 | 1 | 镀银 | | |
| 9 | CK T端子 | 磷铜QSn6.5-0.1 | 1 | 镀银 | | |
| 8 | CK R端子 | 磷铜QSn6.5-0.1 | 1 | 镀银 | | |
| 7 | CK S端子 | 磷铜QSn6.5-0.1 | 1 | 镀银 | | |
| 6 | CT 3#端子 | 磷铜QSn6.5-0.1 | 1 | 镀金 | | |
| 5 | CT 2#端子 | 磷铜QSn6.5-0.1 | 1 | 镀金 | | |
| 4 | CT 1#端子 | 磷铜QSn6.5-0.1 | 1 | 镀金 | | |
| 3 | 后盖 | PA66 | 1 | 黑色 | | |
| 2 | 弹片 | 锰钢65Mn | 1 | 镀化学镍 | | |
| 1 | 基座 | PA66 | 1 | 黑色 | | |
| 序号 | 零件料号 | 名称 | 材料 | 数量 | 镀层/颜色 | 备注 |

 **东莞市溪榜电子有限公司**

| | | | | | | | | | |
|------|----|----|------|----|----|----|--------|-------|-----------|
| | | | | | | | 角度 | ±5° | 音响组合插座外形图 |
| | | | | | | | >30~ | ±0.45 | |
| | | | | | | | >10~30 | ±0.35 | |
| | | | | | | | ~10 | ±0.25 | |
| 变更单号 | 版本 | 日期 | 内容描述 | 变更 | 审核 | 批准 | 未注公差 | | |

| | | | | | |
|----|-------|----|------------|------|--------|
| 设计 | JUMAT | 日期 | 2015-09-30 | 产品型号 | |
| 审核 | | 日期 | | 产品料号 | |
| 批准 | | 日期 | | | |
| 比例 | | 单位 | mm | 页码 | 1 OF 1 |