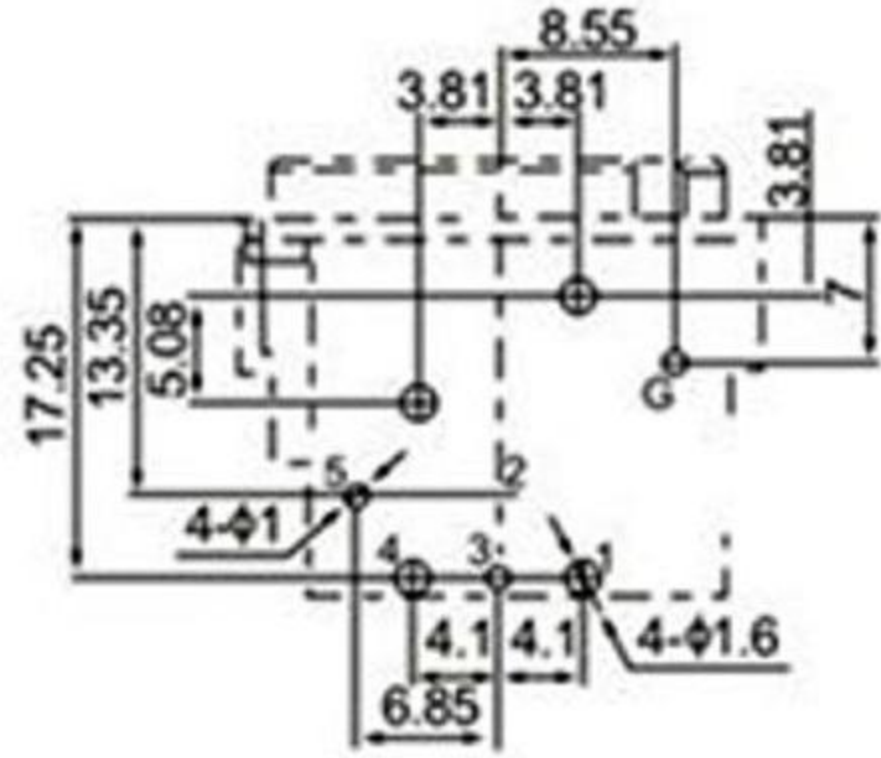


PCB LAYOUT  
(VIEWED FROM COPPER SIDE)



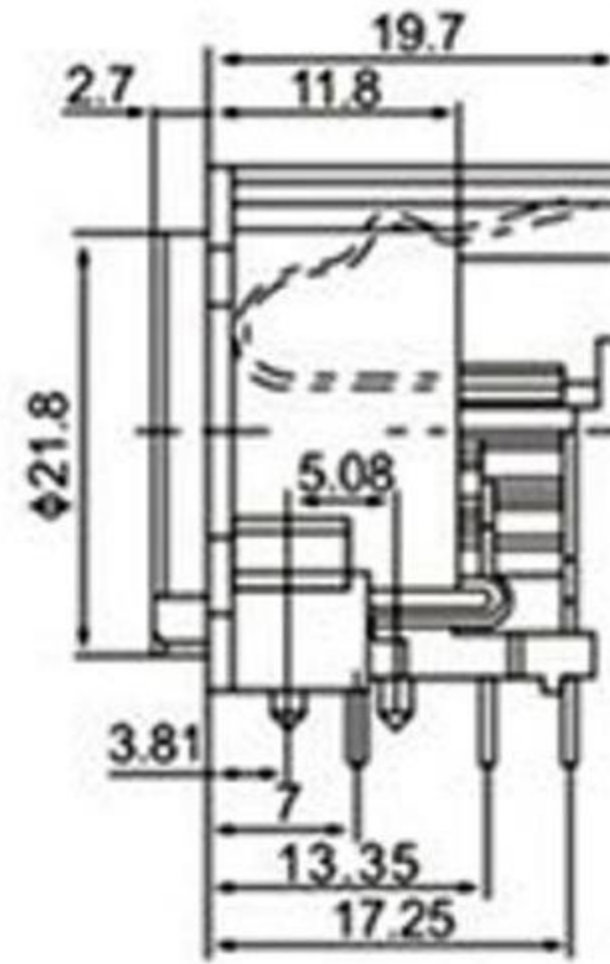
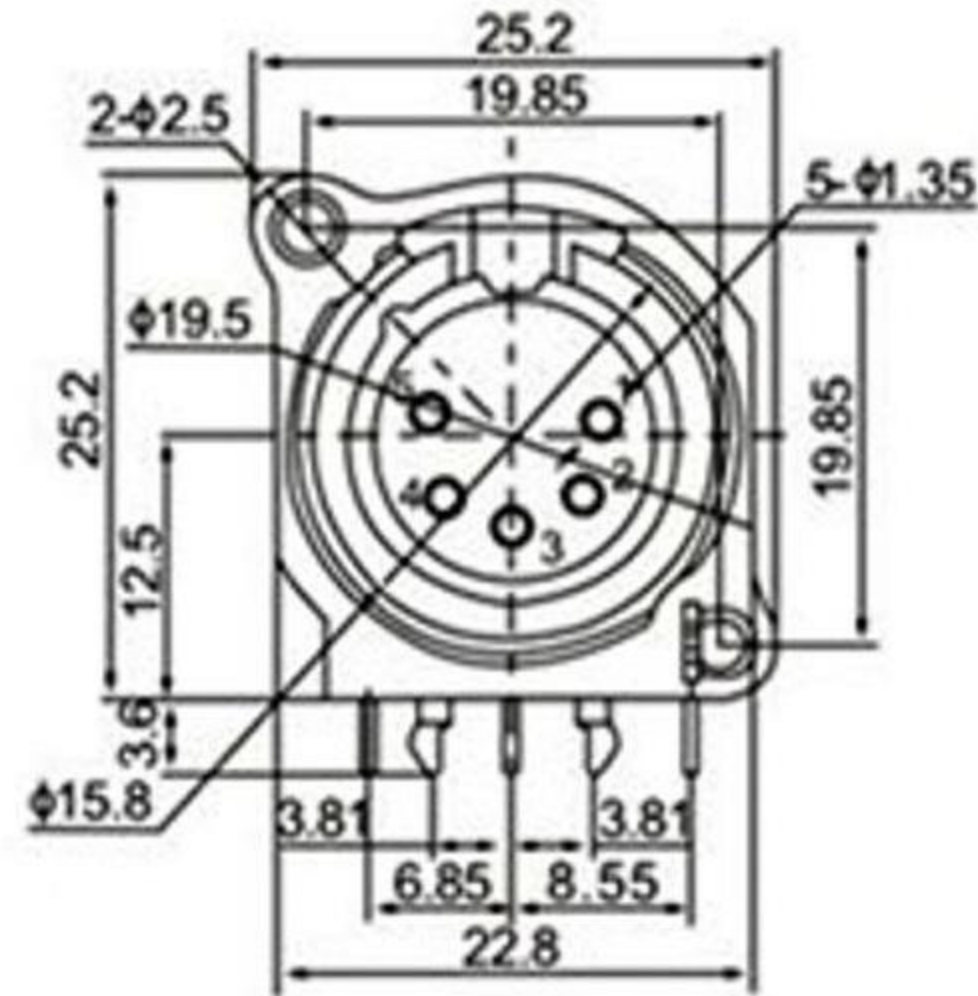
SCHEMATIC LAYOUT



锁释方式: "F"型锁扣片 (F Type Locking Plate)  
接地方式: "B"型接地片 (B Type Ground Link)

主要技术特性要求:

- 使用条件:  
环境温度: -25~70℃  
相对湿度: 90% (40℃)
- 额定负荷: DC250V 1A
- 接触电阻: ≤0.03Ω
- 绝缘电阻: ≥100MΩ
- 耐压: AC1500V (50Hz) 1min
- 插拔力: 10~50N
- 寿命: 3000次



| 7  |      | 按柄   | 黄铜H62  | 1  | 镀亮镍   |    |
|----|------|------|--------|----|-------|----|
| 6  |      | 接地端子 | 黄铜H62  | 1  | 镀铜锡   |    |
| 5  |      | 3#端子 | 黄铜H62  | 1  | 镀金    |    |
| 4  |      | 2#端子 | 黄铜H62  | 1  | 镀金    |    |
| 3  |      | 1#端子 | 黄铜H62  | 1  | 镀金    |    |
| 2  |      | 锁弹片  | 锰钢65Mn | 1  | 镀化学镍  |    |
| 1  |      | 基座   | PA66   | 1  | 黑色    |    |
| 序号 | 零件料号 | 名称   | 材料     | 数量 | 镀层/颜色 | 备注 |

 **东莞市溪榜电子有限公司**

|      |    |    |      |  |  | 角度     | ±5°   |    |      |
|------|----|----|------|--|--|--------|-------|----|------|
|      |    |    |      |  |  | >30~   | ±0.45 |    |      |
|      |    |    |      |  |  | >10~30 | ±0.35 |    |      |
|      |    |    |      |  |  | ~10    | ±0.25 |    |      |
| 变更单号 | 版本 | 日期 | 内容描述 |  |  | 变更     | 审核    | 批准 | 未注公差 |

卡侬插座  
外形图

|    |     |    |           |    |    |
|----|-----|----|-----------|----|----|
| 设计 | LCB | 日期 | 2019-9-29 | 产品 |    |
| 审核 |     | 日期 |           | 型号 |    |
| 批准 |     | 日期 |           | 料号 |    |
| 比例 |     | 单位 | mm        | 页码 | 页码 |