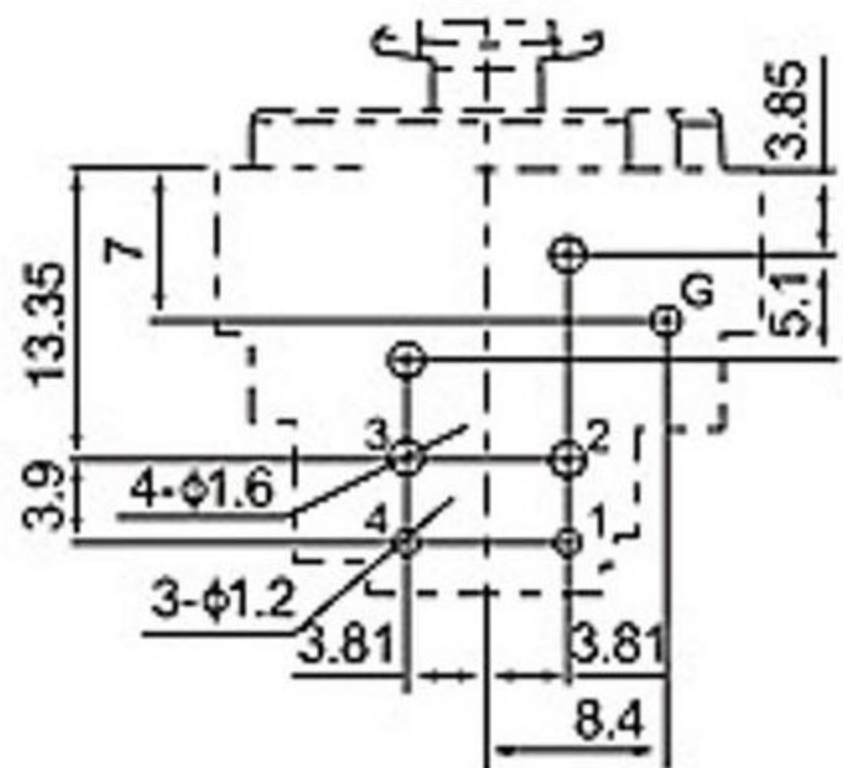
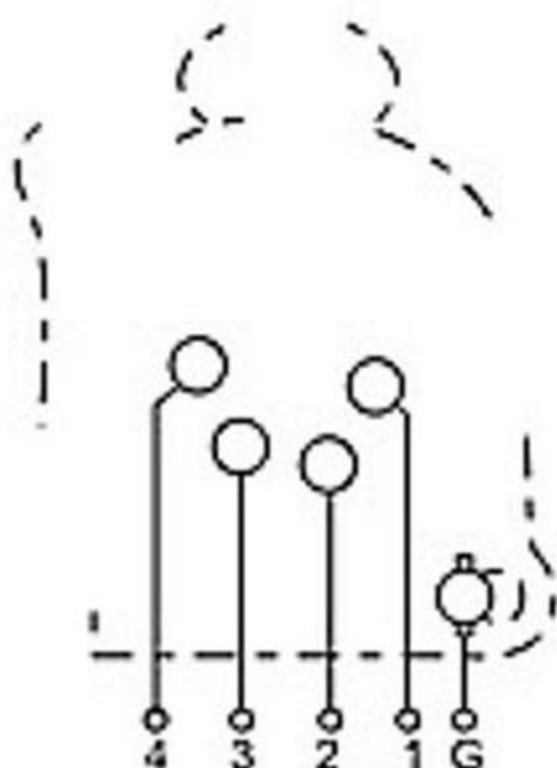


P.C.B LAYOUT
(VIEWED FROM COPPER SIDE)



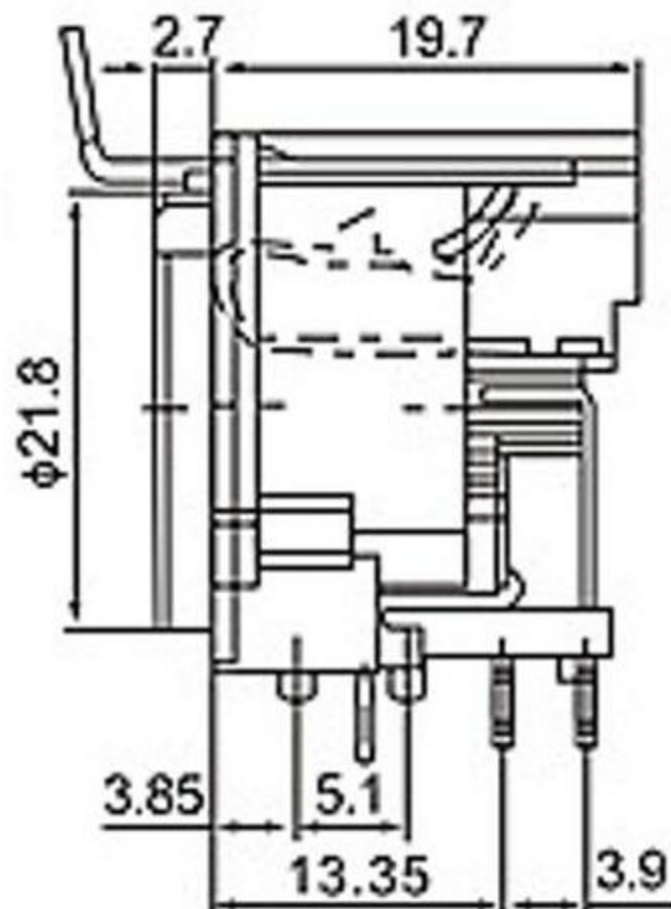
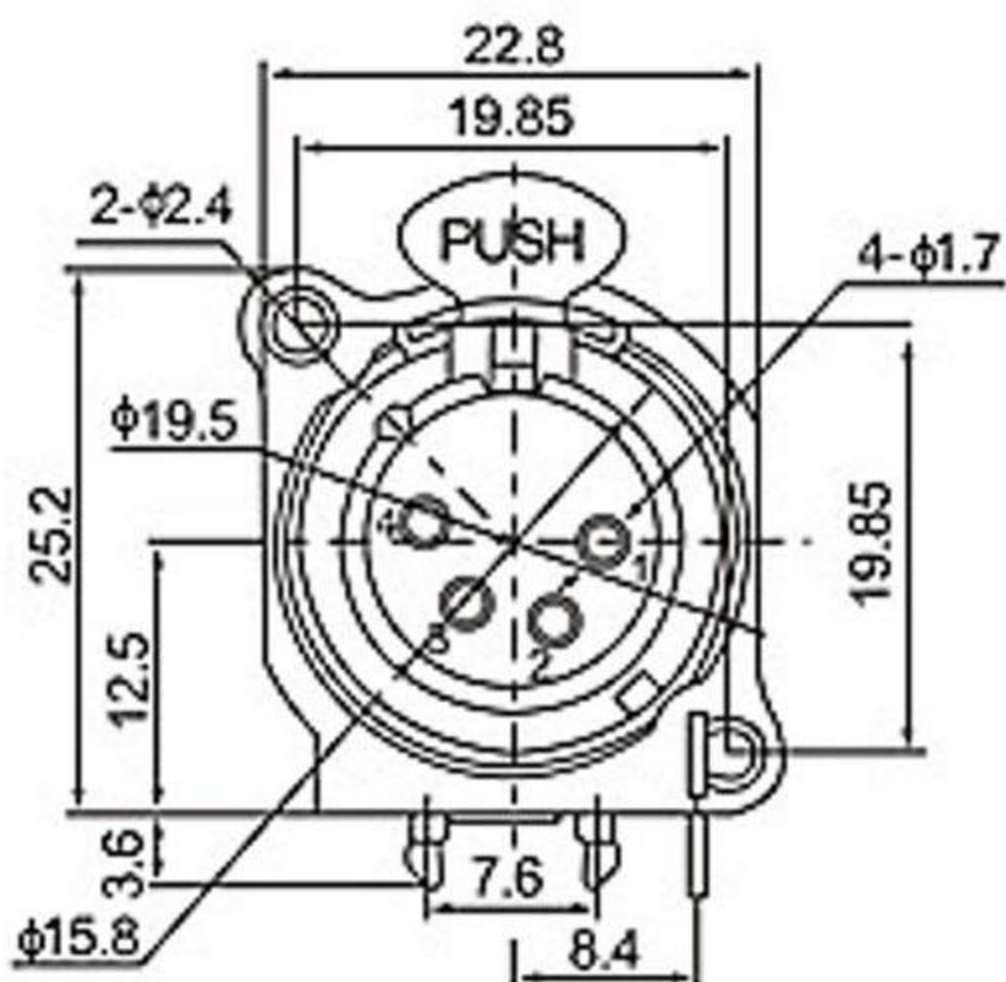
SCHEMATIC LAYOUT



锁释方式：“P”型活扣片 (P Type Locking Plate)
接地方式：“B”型接地片 (B Type Ground Link)

主要技术特性要求:

- 使用条件:
环境温度: -25~70℃
相对湿度: 90% (40℃)
- 额定负荷: DC250V 1A
- 接触电阻: ≤0.03Ω
- 绝缘电阻: ≥100MΩ
- 耐压: AC1500V (50Hz) 1min
- 插拔力: 10~50N
- 寿命: 3000次



| 7 | | 按柄 | 黄铜H62 | 1 | 镀亮镍 | |
|----|------|------|--------|----|-------|----|
| 6 | | 接地端子 | 黄铜H62 | 1 | 镀铜锡 | |
| 5 | | 3#端子 | 黄铜H62 | 1 | 镀金 | |
| 4 | | 2#端子 | 黄铜H62 | 1 | 镀金 | |
| 3 | | 1#端子 | 黄铜H62 | 1 | 镀金 | |
| 2 | | 锁弹片 | 锰钢65Mn | 1 | 镀化学镍 | |
| 1 | | 基座 | PA66 | 1 | 黑色 | |
| 序号 | 零件料号 | 名称 | 材料 | 数量 | 镀层/颜色 | 备注 |

 **东莞市溪榜电子有限公司**

| | | | | | | | 角度 | ±5° | 卡侬插座 外形图 |
|------|----|----|------|--|--|----|--------|-------|-------------|
| | | | | | | | >30~ | ±0.45 | |
| | | | | | | | >10~30 | ±0.35 | |
| | | | | | | | ~10 | ±0.25 | |
| 变更单号 | 版本 | 日期 | 内容描述 | | | 变更 | 审核 | 批准 | 未注公差 |

| | | | | | |
|----|-----|----|-----------|----|----|
| 设计 | LCB | 日期 | 2019-9-29 | 产品 | |
| 审核 | | 日期 | | 型号 | |
| 批准 | | 日期 | | 料号 | |
| 比例 | | 单位 | mm | 页码 | 页码 |