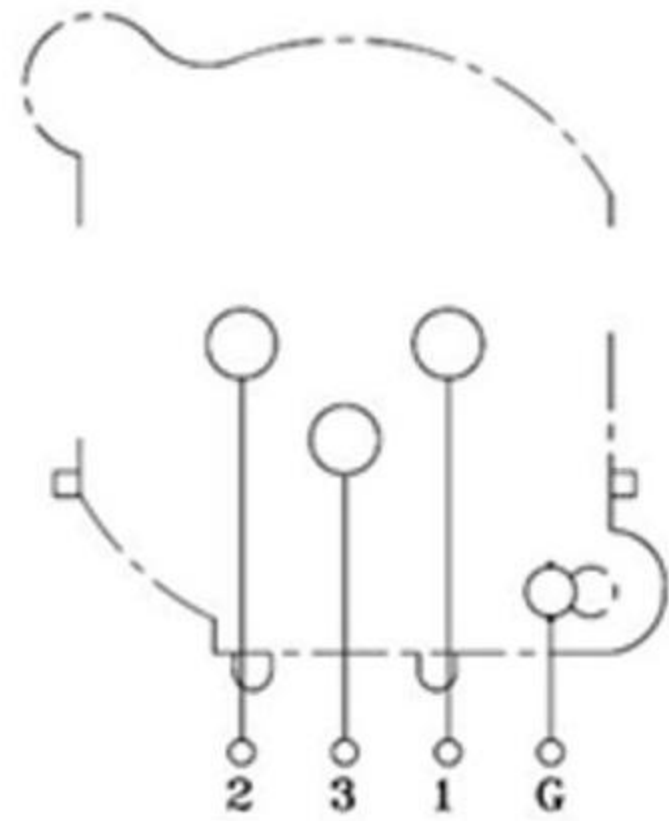
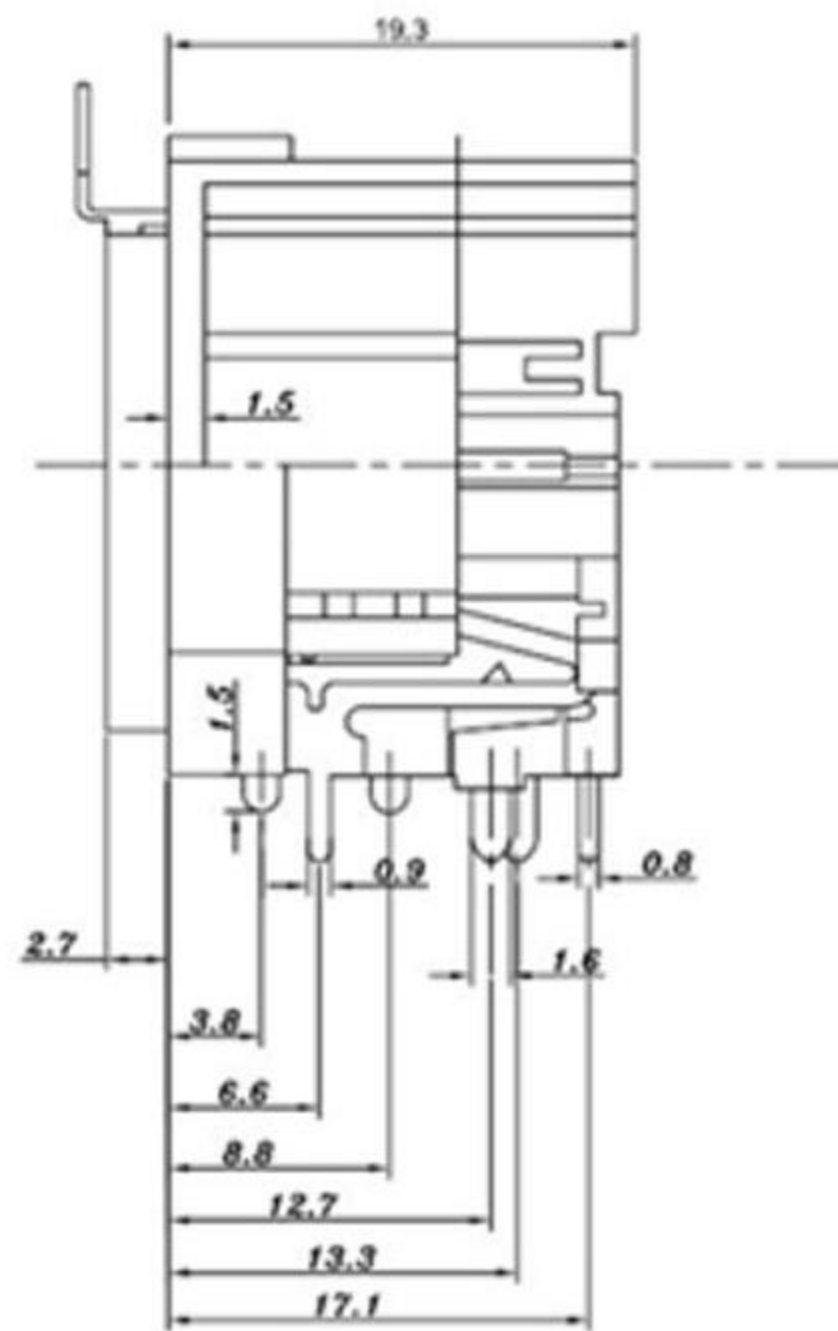
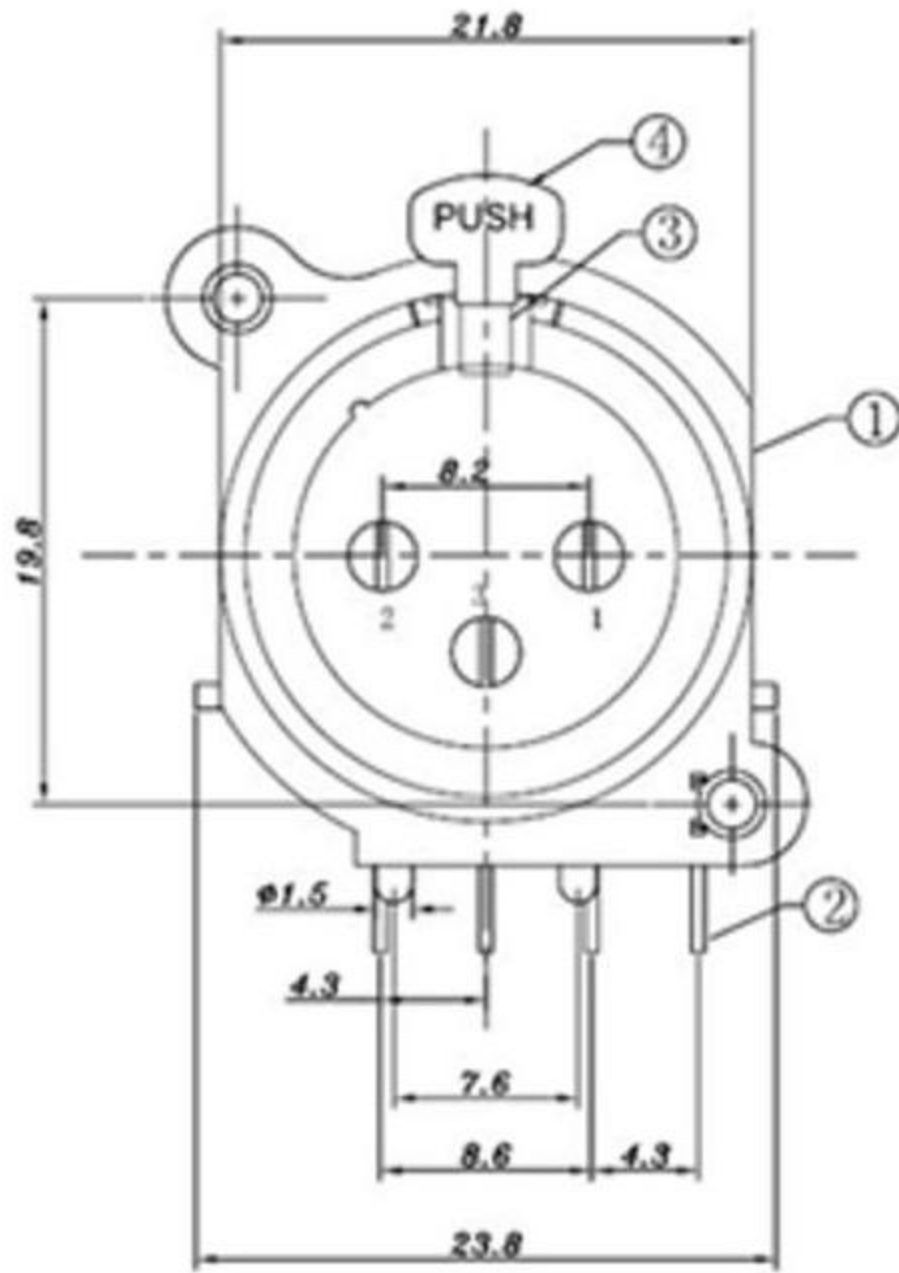
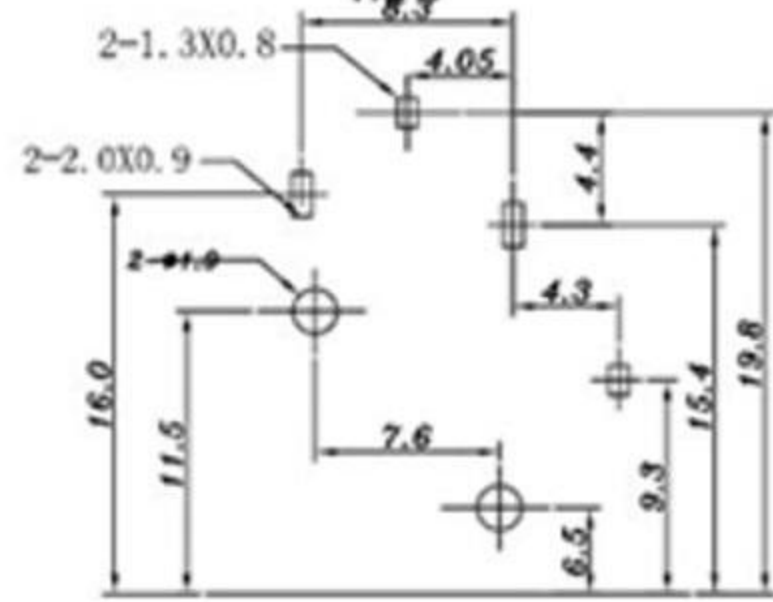


SCHEMATIC LAYOUT



P. C. B LAYOUT
TOP VIEW



主要技术特性要求:

1. 使用条件:
 - 环境温度: $-25\sim 70^{\circ}\text{C}$
 - 相对湿度: 90% (40°C)
2. 额定负荷: DC250V 1A
3. 接触电阻: $\leq 0.03\Omega$
4. 绝缘电阻: $\geq 100\text{M}\Omega$
5. 耐压: AC1500V (50Hz) 1min
6. 插拔力: 10~50N
7. 寿命: 3000次

7		按柄	黄铜H62	1	镀亮镍	
6		接地端子	黄铜H62	1	镀铜锡	
5		3#端子	黄铜H62	1	镀金	
4		2#端子	黄铜H62	1	镀金	
3		1#端子	黄铜H62	1	镀金	
2		锁弹片	锰钢65Mn	1	镀化学镍	
1		基座	PA66	1	黑色	
序号	零件料号	名称	材料	数量	镀层/颜色	备注

 **东莞市溪榜电子有限公司**

卡侬插座
外形图

						角度	$\pm 5^{\circ}$
						$>30\sim$	± 0.45
						$>10\sim 30$	± 0.35
						~ 10	± 0.25
变更单号	版本	日期	内容描述	变更	审核	批准	未注公差

设计	LCB	日期	2019-9-29	产品	
审核		日期		型号	
批准		日期		料号	
比例		单位	mm	页码	页码