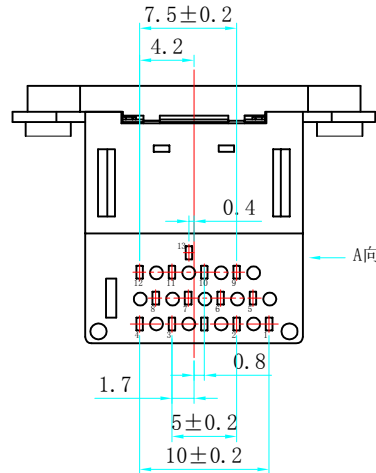
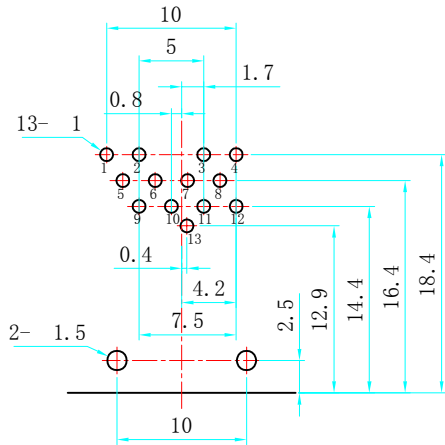


PCB板安装孔图



主要技术特性要求:

- 使用温度范围:
环境温度: $-25\sim+70^{\circ}\text{C}$
相对湿度: 95%(40 $^{\circ}\text{C}$)
- 额定负荷: 2A 100V AC
- 接触电阻: $\leq 30\text{m}\Omega$
- 绝缘电阻: $\geq 100\text{M}\Omega$
- 耐压: 500V AC (50Hz) 1min
- 插拔力: 10~50N
- 寿命: ≥ 5000 次

9	铁壳	1	铁皮=0.8mm	D. Cu/Sn			
8	右长针	2	磷铜 Y=0.2mm	D. Ag			
7	左长针	2	磷铜 Y=0.2mm	D. Ag			
6	小中针	4	磷铜 Y=0.2mm	D. Ag			
5	中针	4	磷铜 Y=0.2mm	D. Ag			
4	短针	1	磷铜 Y=0.2mm	D. Ag			
3	接地针	1	磷铜=0.28mm	D. Cu/Sn			
2	后盖	1	PBT	黑色			
1	基座	1	PBT	黑色			
序号	名称	数量	材料	处理	单件质量	总计质量	备注

A4					普通公差			东莞市溪榜电子有限公司						
A3					COMMON TOLERANCE									
A2					X.XX	± 0.10	单位	mm	投影		品名	S端子	比例	1:1
A1					X.X	± 0.15	UNIT		PROJECTED		PRODUCT NAME			
REV.	DATE	REVISION	DESCRIPTION	ISSUE	X	± 0.25	绘图		核 对		型 号	XB-MDCS-8-E-T		
					ANGULAR	$\pm 3^{\circ}$	日期	2013.07.02	核 准		图 号			
							DATE		APPROVAL		DWG NO.			