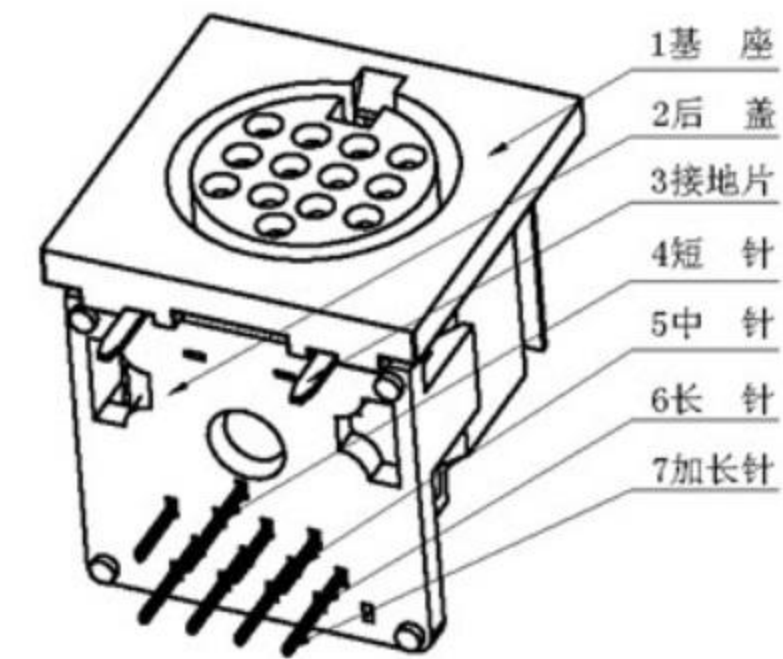
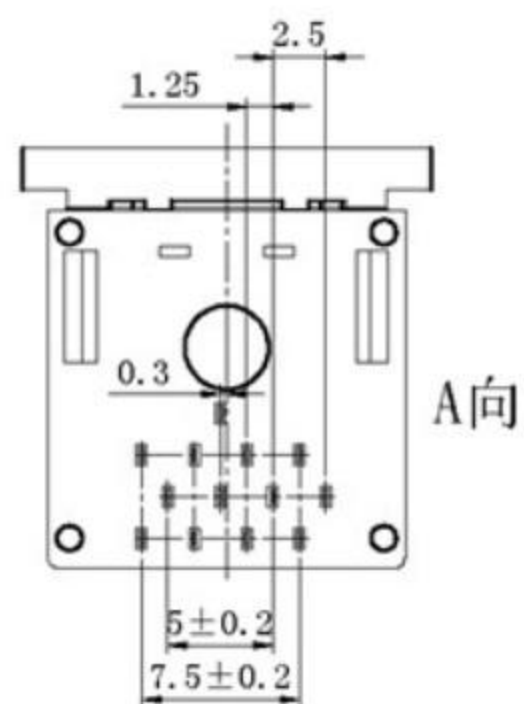
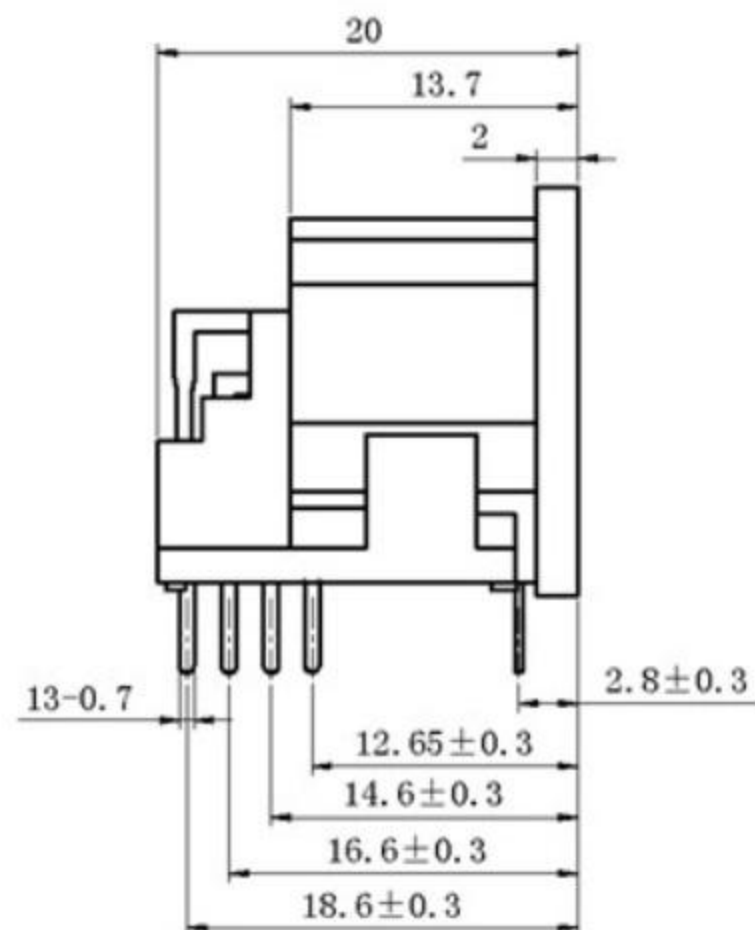
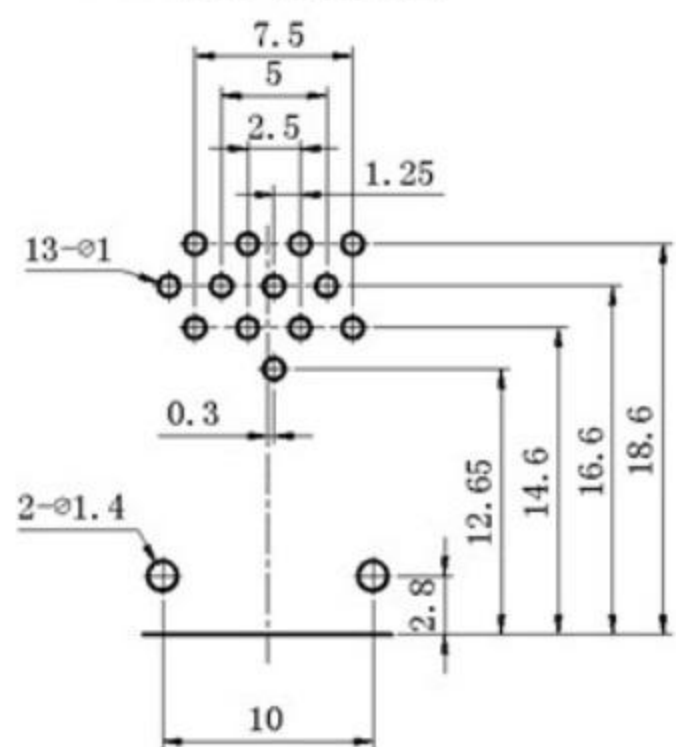


PCB板安装孔图



主要技术特性要求:

- 使用温度范围:  
环境温度: -25~+70℃  
相对湿度: 95%(40℃)
- 额定负荷: 2A 100V AC
- 接触电阻:  $\leq 30\text{m}\Omega$
- 绝缘电阻:  $\geq 100\text{M}\Omega$
- 耐压: 500V AC (50Hz) 1min
- 插拔力: 10~50N
- 寿命:  $\geq 5000$ 次

4	接地针	1	黄铜=0.38mm	D. Cu/Sn			
3	斜针	1	黄铜=0.6mm	D. Cu/Sn			
2	弯针	1	黄铜=0.6mm	D. Cu/Sn			
1	底座	1	PBT	黑色			
序号	名称	数量	材料	处理	单件质量	总计质量	备注



东莞市溪榜电子有限公司

A4				普通公差 COMMON TOLERANCE :									
A3				X.XX	±0.10	单位 UNIT	mm	投影 PROJECTED		品名 PRODUCT NAME	DS端子	比例 SCALE	1:1
A2				X.X	±0.15	绘图 DRAWN BY		核对 CHECKED BY		型号 MODEL NO.			
A1				X	±0.25	日期 DATE	2013. 04. 10	核准 APPROVAL BY		图号 DWG NO.			
REV.	DATE	REVISION	DESCRIPTION	ISSUE	ANGULAR	±3°					DS电源插座		