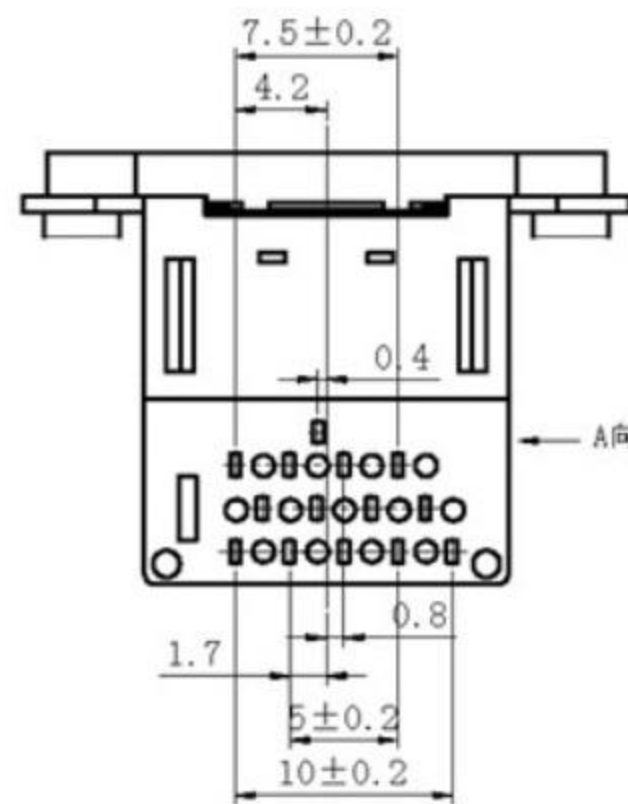
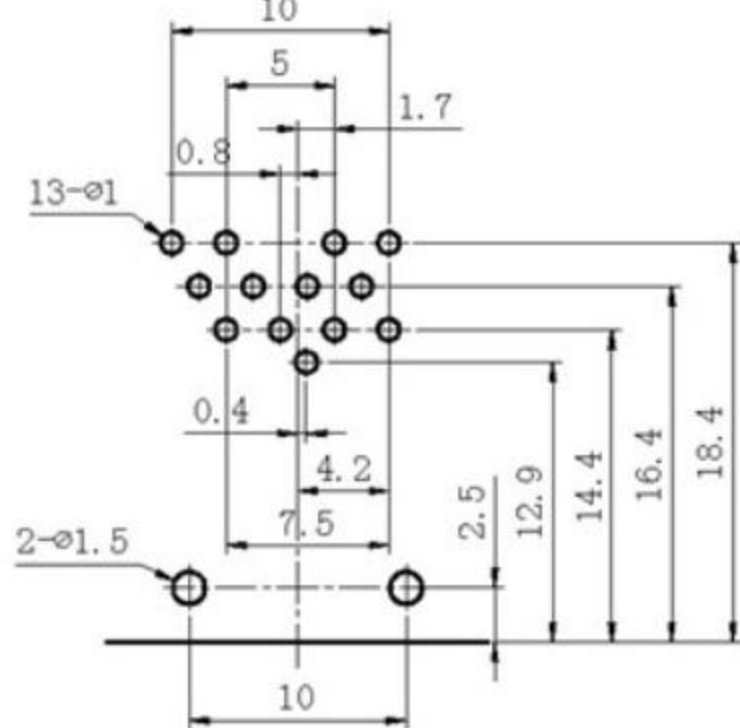


PCB板安装孔图



主要技术特性要求:

- 使用温度范围:
环境温度: -25~+70℃
相对湿度: 95%(40℃)
- 额定负荷: 2A 100V AC
- 接触电阻: ≤30mΩ
- 绝缘电阻: ≥100MΩ
- 耐压: 500V AC (50Hz) 1min
- 插拔力: 10~50N
- 寿命: ≥5000次

序号	名称	数量	材料	处理	单件质量	总计质量	备注
4	接地针	1	黄铜=0.38mm	D. Cu/Sn			
3	斜针	1	黄铜=0.6mm	D. Cu/Sn			
2	弯针	1	黄铜=0.6mm	D. Cu/Sn			
1	基座	1	PBT	黑色			

A4				普通公差		 东莞市溪榜电子有限公司												
A3				COMMON TOLERANCE :														
A2				X.XX	±0.10							单位	mm	投影	品名	DS端子	比例	1:1
A1				X.X	±0.15							UNIT		PROJECTED	PRODUCT NAME			
				X	±0.25	绘图		核对	型号									
REV.	DATE	REVISION	DESCRIPTION	ISSUE	ANGULAR	±3°	日期	2013.04.10	核准	图号	DS电源插座							
							DATE	APPROVAL BY	DWG NO.									