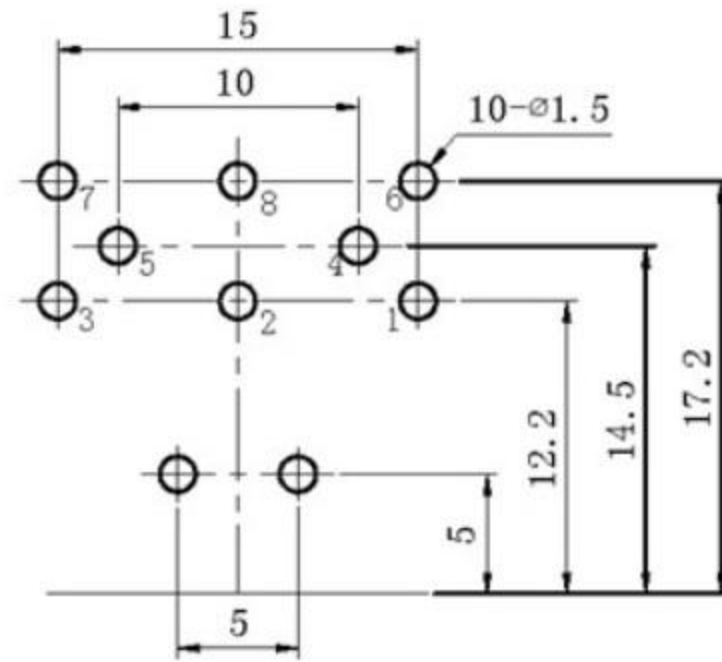


PCB板安装孔图



主要技术特性要求:

1. 使用温度范围:
环境温度: -25~+70℃
相对湿度: 95%(40℃)
2. 额定负荷: 2A 100V AC
3. 接触电阻: ≤30mΩ
4. 绝缘电阻: ≥100MΩ
5. 耐 压: 500V AC (50Hz) 1min
6. 插 拔 力: 10~50N
7. 寿 命: ≥5000次

序号	名称	数量	材 料	处 理	单件质量	总计质量	备注
4	接地针	1	黄铜=0.38mm	D. Cu/Sn			
3	斜 针	1	黄铜=0.6mm	D. Cu/Sn			
2	弯 针	1	黄铜=0.6mm	D. Cu/Sn			
1	基 座	1	PBT	黑色			

A4				普通公差		 东莞市溪榜电子有限公司							
A3				COMMON TOLERANCE :									
A2				X.XX	±0.10	单 位	mm	投 影	⊕	品 名	DS端子	比 例	1:1
A1				X.X	±0.15	绘 图		核 对		型 号			
REV.	DATE	REVISION	DESCRIPTION	ISSUE	ANGULAR	日 期	2013.04.10	核 准		图 号			DS电源插座