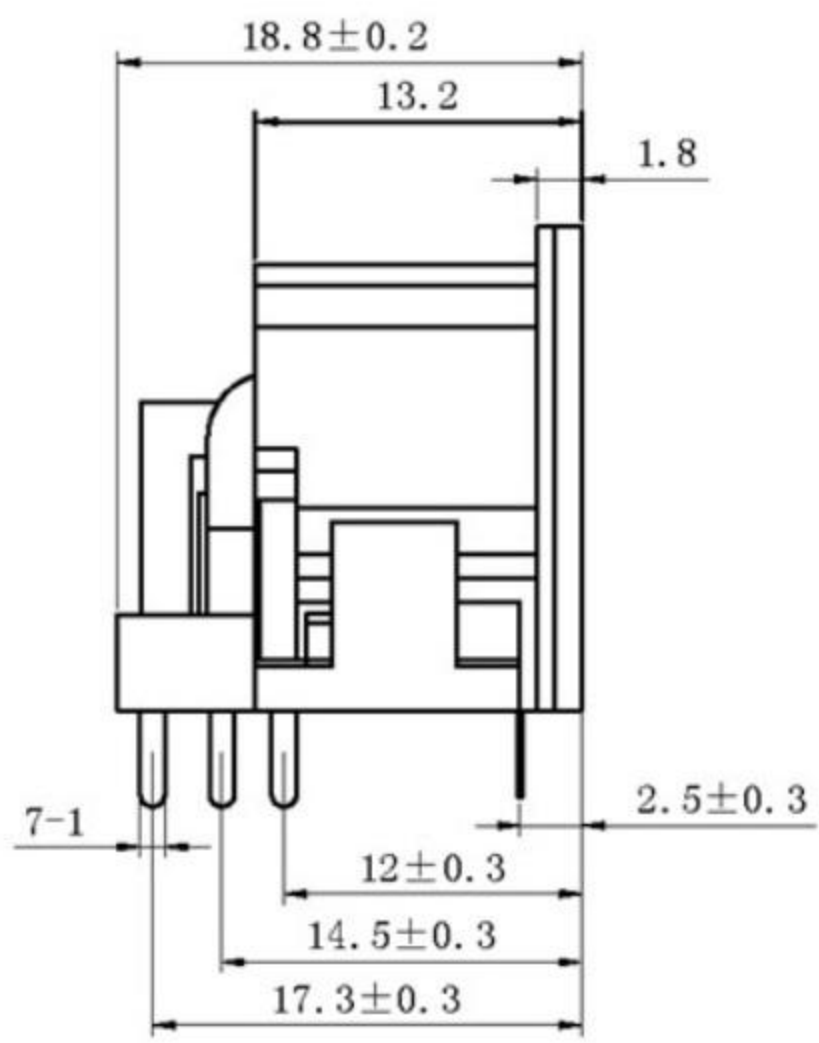
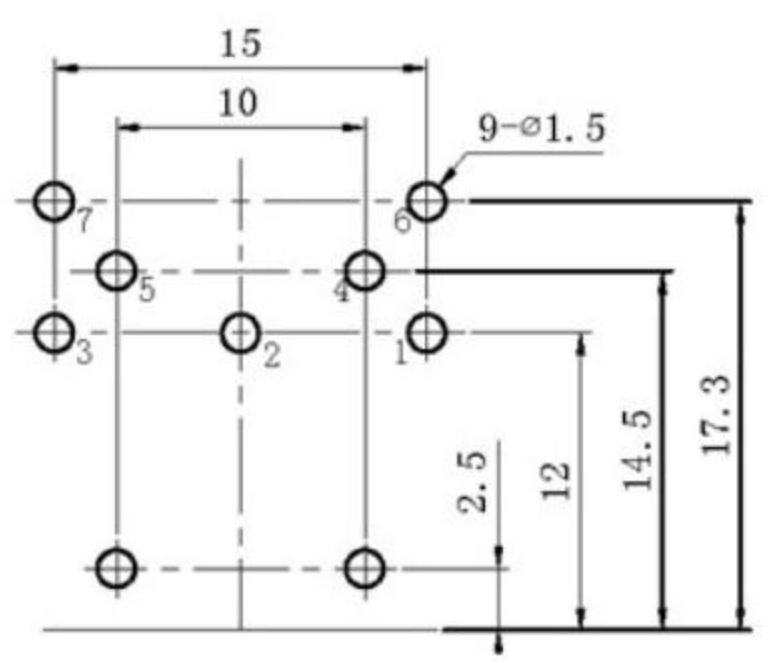


PCB板安装孔图



主要技术特性要求:

1. 使用温度范围:  
环境温度: -25~+70℃  
相对湿度: 95%(40℃)
2. 额定负荷: 2A 100V AC
3. 接触电阻: ≤30mΩ
4. 绝缘电阻: ≥100MΩ
5. 耐压: 500V AC (50Hz) 1min
6. 插拔力: 10~50N
7. 寿命: ≥5000次

序号	名称	数量	材料	处理	单件质量	总计质量	备注
4	接地针	1	黄铜=0.38mm	D. Cu/Sn			
3	斜针	1	黄铜=0.6mm	D. Cu/Sn			
2	弯针	1	黄铜=0.6mm	D. Cu/Sn			
1	基座	1	PBT	黑色			

A4				普通公差 COMMON TOLERANCE :		 <b>东莞市溪榜电子有限公司</b>						
A3												
A2				X.XX	±0.10	单位 UNIT	mm	投影 PROJECTED	品名 PRODUCT NAME	DS端子	比例 SCALE	1:1
A1				X.X	±0.15	绘图 DRAWN BY		核对 CHECKED BY	型号 MODEL NO.			
REV.	DATE	REVISION	DESCRIPTION	ISSUE	ANGULAR	日期 DATE	2013.04.10	核准 APPROVAL BY	图号 DWG NO.	DS电源插座		