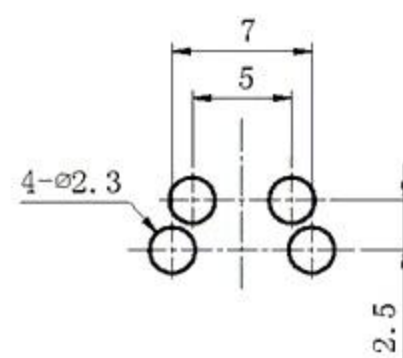


PCB板安装孔图



主要技术特性要求:

1. 使用温度范围:
环境温度: $-25 \sim +70^{\circ}\text{C}$
相对湿度: 95% (40°C)
2. 额定负荷: 2A 100V AC
3. 接触电阻: $\leq 30\text{m}\Omega$
4. 绝缘电阻: $\geq 100\text{M}\Omega$
5. 耐压: 500V AC (50Hz) 1min
6. 插拔力: 10~50N
7. 寿命: ≥ 5000 次

序号	名称	数量	材料	处理	单件质量	总计质量	备注
4	接地针	1	黄铜=0.38mm	D. Cu/Sn			
3	斜针	1	黄铜=0.6mm	D. Cu/Sn			
2	弯针	1	黄铜=0.6mm	D. Cu/Sn			
1	基座	1	PBT	黑色			

A4				普通公差		 东莞市溪榜电子有限公司													
A3				COMMON TOLERANCE :															
A2				X.XX	± 0.10							单位	mm	投影		品名	DS端子	比例	1:1
A1				X.X	± 0.15							UNIT		PROJECTED		PRODUCT NAME		SCALE	
				X	± 0.25	绘图		核对		型号									
REV.	DATE	REVISION	DESCRIPTION	ISSUE	ANGULAR	$\pm 3^{\circ}$	日期	核准		图号			DS电源插座						
							2013.04.10	APPROVAL BY		DWG NO.									