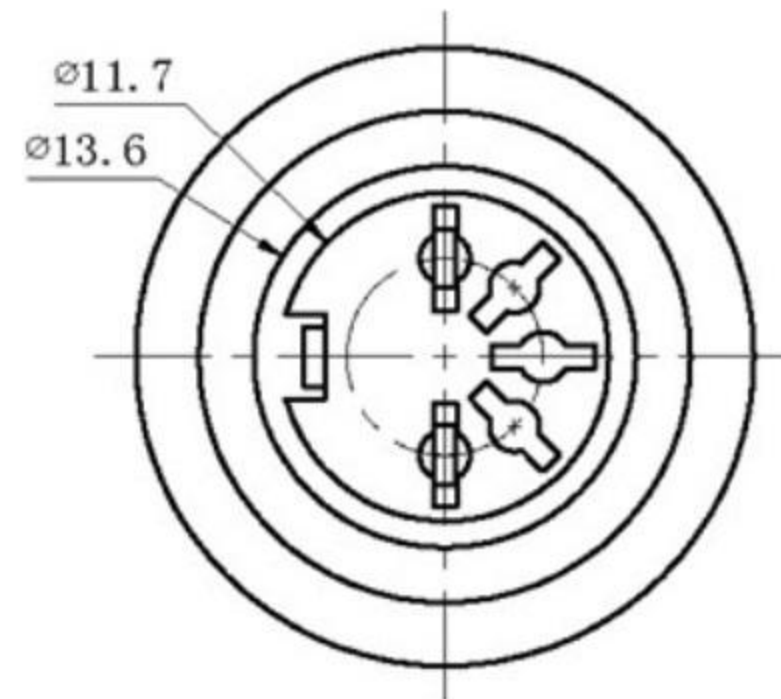
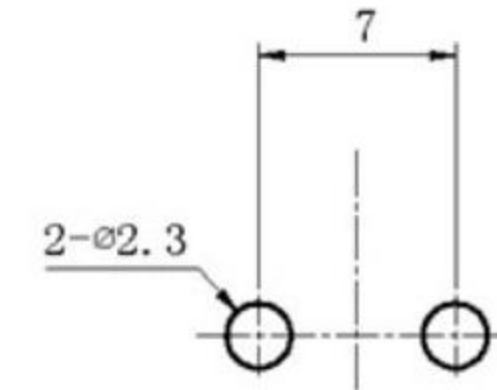


PCB板安装孔图



主要技术特性要求:

1. 使用温度范围:

环境温度: $-25 \sim +70^{\circ}\text{C}$

相对湿度: 95%(40 $^{\circ}\text{C}$)

2. 额定负荷: 2A 100V AC

3. 接触电阻: $\leq 30\text{m}\Omega$

4. 绝缘电阻: $\geq 100\text{M}\Omega$

5. 耐 压: 500V AC (50Hz) 1min

6. 插 拔 力: 10~50N

7. 寿 命: ≥ 5000 次

序号	名称	数量	材 料	处 理	单件质量	总计质量	备注
4	接地针	1	黄铜=0.38mm	D. Cu/Sn			
3	斜 针	1	黄铜=0.6mm	D. Cu/Sn			
2	弯 针	1	黄铜=0.6mm	D. Cu/Sn			
1	基 座	1	PBT	黑色			

A4				普通公差		 东莞市溪榜电子有限公司													
A3				COMMON TOLERANCE :															
A2				X.XX	± 0.10							单 位	mm	投 影		品 名	DS端子	比 例	1:1
A1				X.X	± 0.15							UNIT		核 对		产 品 名 称		SCALE	
				X	± 0.25	绘 图		核 准		型 号									
REV.	DATE	REVISION	DESCRIPTION	ISSUE	ANGULAR	$\pm 3^{\circ}$	日 期	2013. 04. 10	核 准	图 号			DS电源插座						