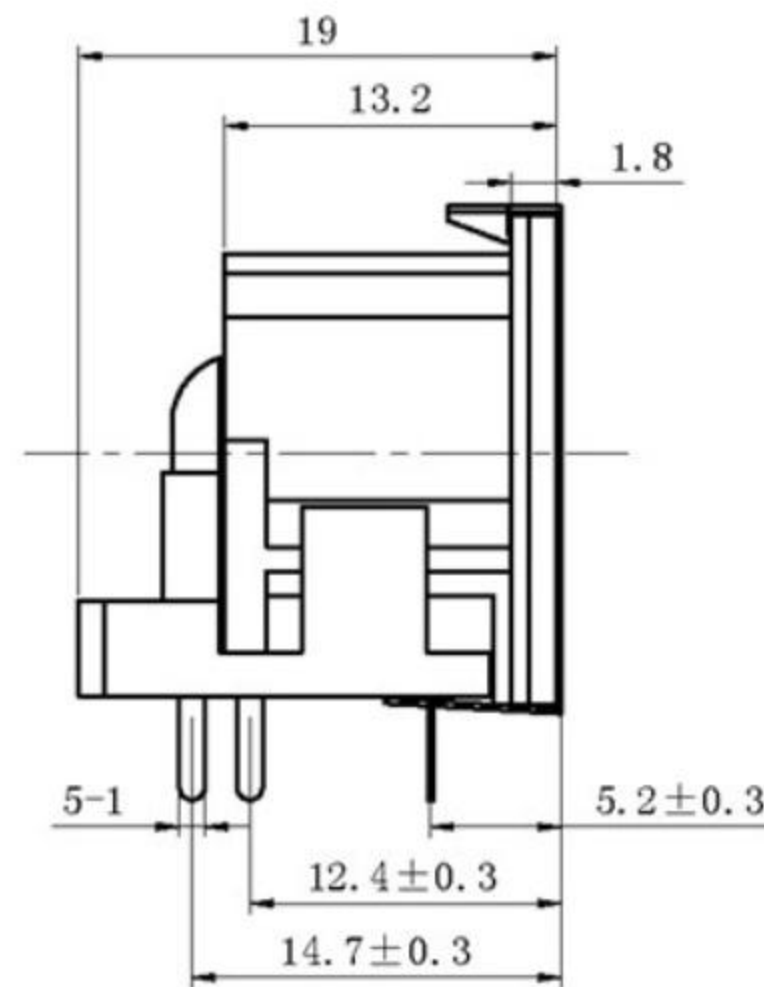
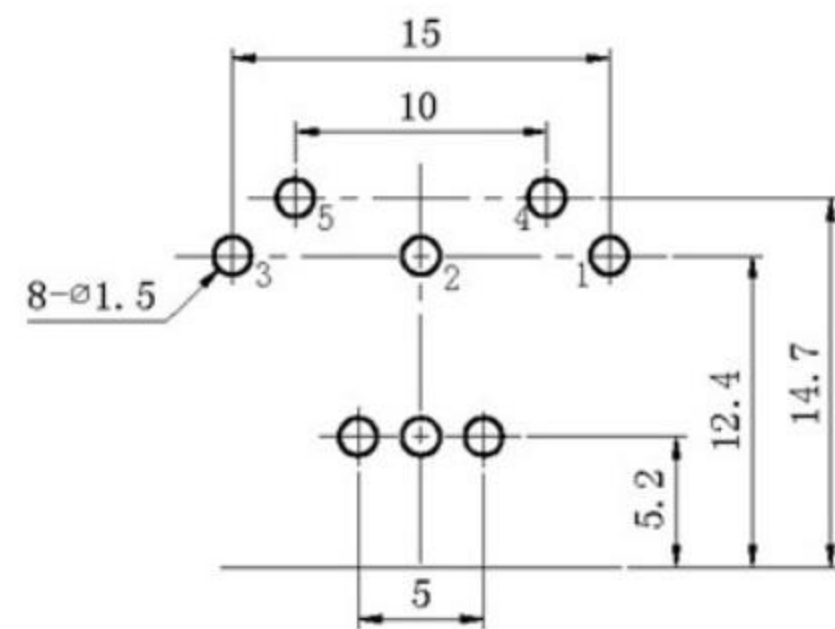


PCB板安装孔图



主要技术特性要求:

1. 使用温度范围:
环境温度: -25~+70℃
相对湿度: 95%(40℃)
2. 额定负荷: 2A 100V AC
3. 接触电阻: ≤30mΩ
4. 绝缘电阻: ≥100MΩ
5. 耐压: 500V AC (50Hz) 1min
6. 插拔力: 10~50N
7. 寿命: ≥5000次

| 序号 | 名称 | 数量 | 材料 | 处理 | 单件质量 | 总计质量 | 备注 |
|----|-----|----|-----------|----------|------|------|----|
| 4 | 接地针 | 1 | 黄铜=0.38mm | D. Cu/Sn | | | |
| 3 | 斜针 | 1 | 黄铜=0.6mm | D. Cu/Sn | | | |
| 2 | 弯针 | 1 | 黄铜=0.6mm | D. Cu/Sn | | | |
| 1 | 基座 | 1 | PBT | 黑色 | | | |

| | | | | | | | | | | | | | | | | | | | |
|------|------|----------|-------------|--------------------|---------|--|----|------------|----|----|--------|------|----|-----------|--|--------------|------|-------|-----|
| A4 | | | | 普通公差 | |  东莞市溪榜电子有限公司 | | | | | | | | | | | | | |
| A3 | | | | COMMON TOLERANCE : | | | | | | | | | | | | | | | |
| A2 | | | | X.XX | ±0.10 | | | | | | | 单位 | mm | 投影 | | 品名 | DS端子 | 比例 | 1:1 |
| A1 | | | | X.X | ±0.15 | | | | | | | UNIT | | PROJECTED | | PRODUCT NAME | | SCALE | |
| | | | | X | ±0.25 | 绘图 | | 核对 | | 型号 | | | | | | | | | |
| REV. | DATE | REVISION | DESCRIPTION | ISSUE | ANGULAR | ±3° | 日期 | 2013.04.10 | 核准 | 图号 | DS电源插座 | | | | | | | | |