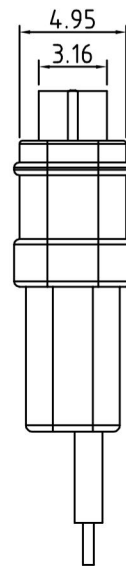
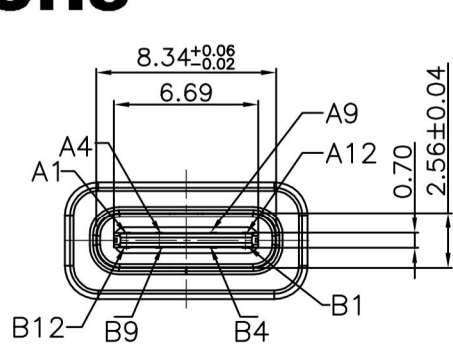


ROHS

REV.	ECN. NO.	APPD.

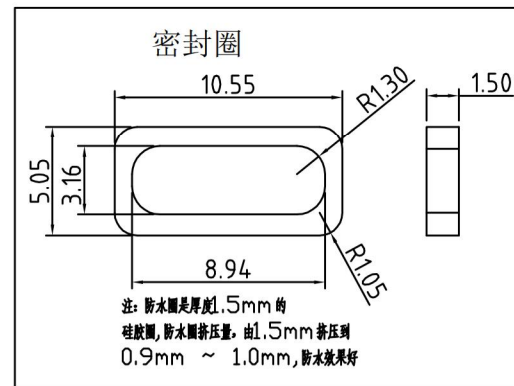
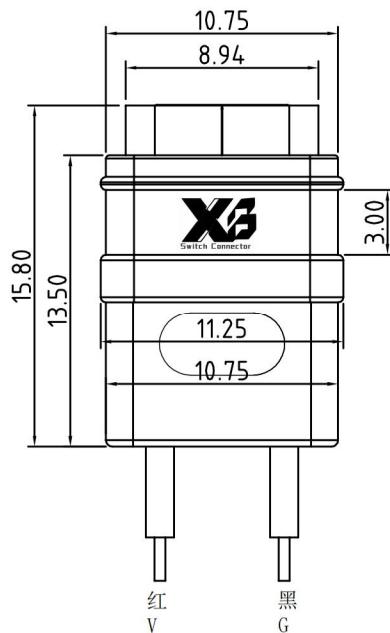


INTERFACE(FRONT VIEW)

A1	A2	A3	A4	A5	A6	A7	A8	A9	A10	A11	A12
GND			VBUS					VBUS			GND
GND			VBUS					VBUS			GND
B12	B11	B10	B9	B8	B7	B6	B5	B4	B3	B2	B1

1. 防水圈材料硅胶，硬度45°，防水等级IPX5可取消防水圈。
2. 引线规格：1007#24AWG，红色为正极，绿色为负极。
3. 产品包胶绝缘层为黑色。
4. 接触阻抗小于30毫欧，绝缘阻抗大于1M欧。
5. 插入力5-20N，拔出力5-20N，接触性能保证拔插10000次。
6. 符合《电器电子产品有害物质限制使用管理办法》要求。

1. 线长：按标准定制（标配85mm）
2. 线径：可定制1.0/1.1/1.4mm
3. 颜色：红，白，蓝，绿，蓝，黑
4. 外壳材质：PVC
5. 可定制配板连接连接器端子



X. ±0.50	X.° ± 2°	UNITS mm	XB 东莞市溪榜电子有限公司 DONG GUAN XI BANG ELECTRONICS CO., LTD	
.X ±0.30	.X° ± 1°		PART NO. XB-USB-C-2P-3009-2P-IPX7	TITLE: TYPE C 2P 注塑W型焊线式母座
.XX ±0.10	.XX° ± 0.5°	MAT'L	APPD: GAO. PENG	DWG NO.: XB-USB-C-2P-3009-2P-IPX7
.XXX ±0.05		FINISH	CHKD: HE. LONG. FEI	SCALE SHEET REV. 1/1 1/2 A1
THESE DRAWINGS AND SPECIFICATIONS ARE THE PROPERTY OF XI BANG ELECTRONIC TECHNOLOGY CO., LTD. AND SHALL NOT BE REPRODUCED.		Q'TY	DR: PANG. DONG	
COPIED OR USED IN ANY MANNER WITHOUT THE PRIOR WRITTEN CONSENT OF XI BANG ELECTRONIC TECHNOLOGY CO., LTD				