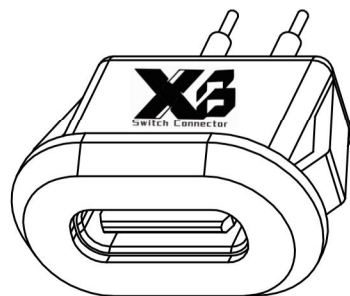
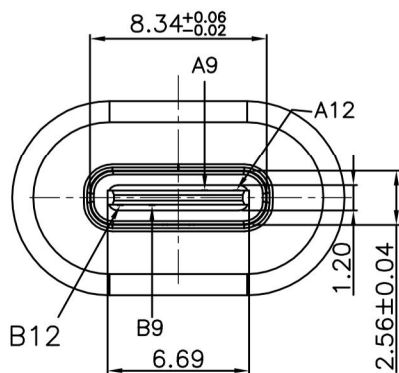
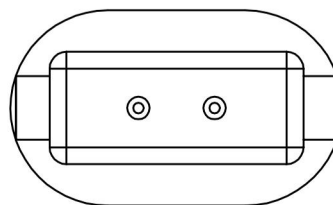


ROHS

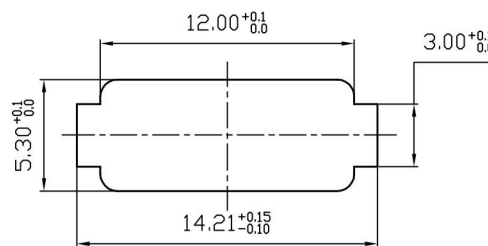
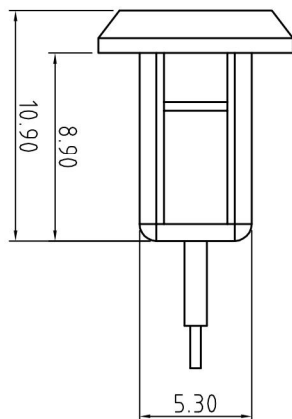
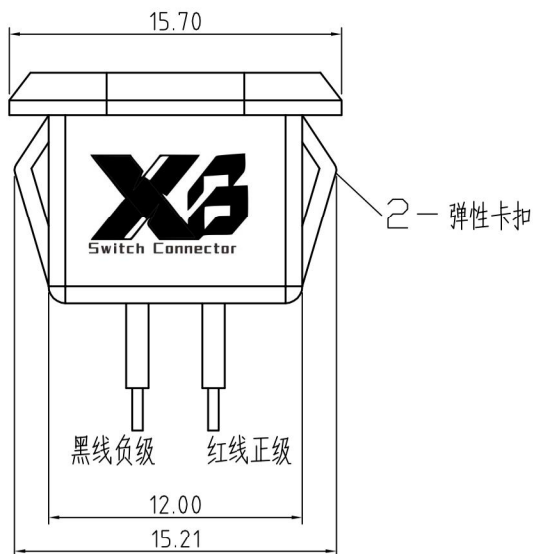
REV.	ECN. NO.	APPD.



1. 引线规格: 1007#24AWG, 红色为正极, 黑色为负极。
2. 产品包胶绝缘层为黑色或白色。下单时需注明
4. 接触阻抗小于30毫欧, 绝缘阻抗大于1M欧。
5. 插入力5-20N, 拔出力5-20N, 接触性能保证拔插10000次。
6. 符合《电器电子产品有害物质限制使用管理办法》要求。



A5		B12	GND
A9	VBUS	B9	VBUS
A12	GND	B5	SIGNAL NAME
PIN	SIGNAL NAME	PIN	SIGNAL NAME



开板尺寸,

X. ±0.50	X.° ± 2°	UNITS mm	东莞市溪榜电子有限公司 DONG GUAN XI BANG ELECTRONICS CO., LTD	
.X ±0.30	.X° ± 1°			
.XX ±0.10	.XX° ± 0.5°	MAT'L /	PART NO. XB-USB-C-2P-3006-IPX7	
.XXX ±0.05			TITLE: TYPE C 2P注胶直压式母座	
THESE DRAWINGS AND SPECIFICATIONS ARE THE PROPERTY OF XI BANG ELECTRONIC TECHNOLOGY CO., LTD. AND SHALL NOT BE REPRODUCED COPIED OR USED IN ANY MANNER WITHOUT THE PRIOR WRITTEN CONSENT OF XI BANG ELECTRONIC TECHNOLOGY CO., LTD.		FINISH /	APPD: RADDM	DWG NO.: XB-USB-C-2P-3006-IPX7
		Q'TY /	CHKD: MARK	
		DR:		SCALE SHEET REV. 1/1 1/2 A1