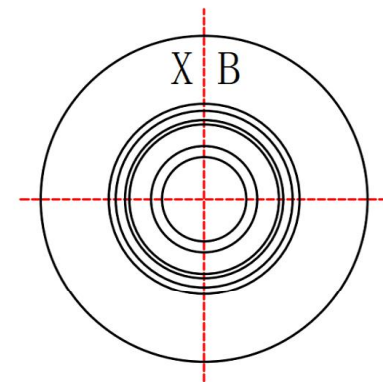
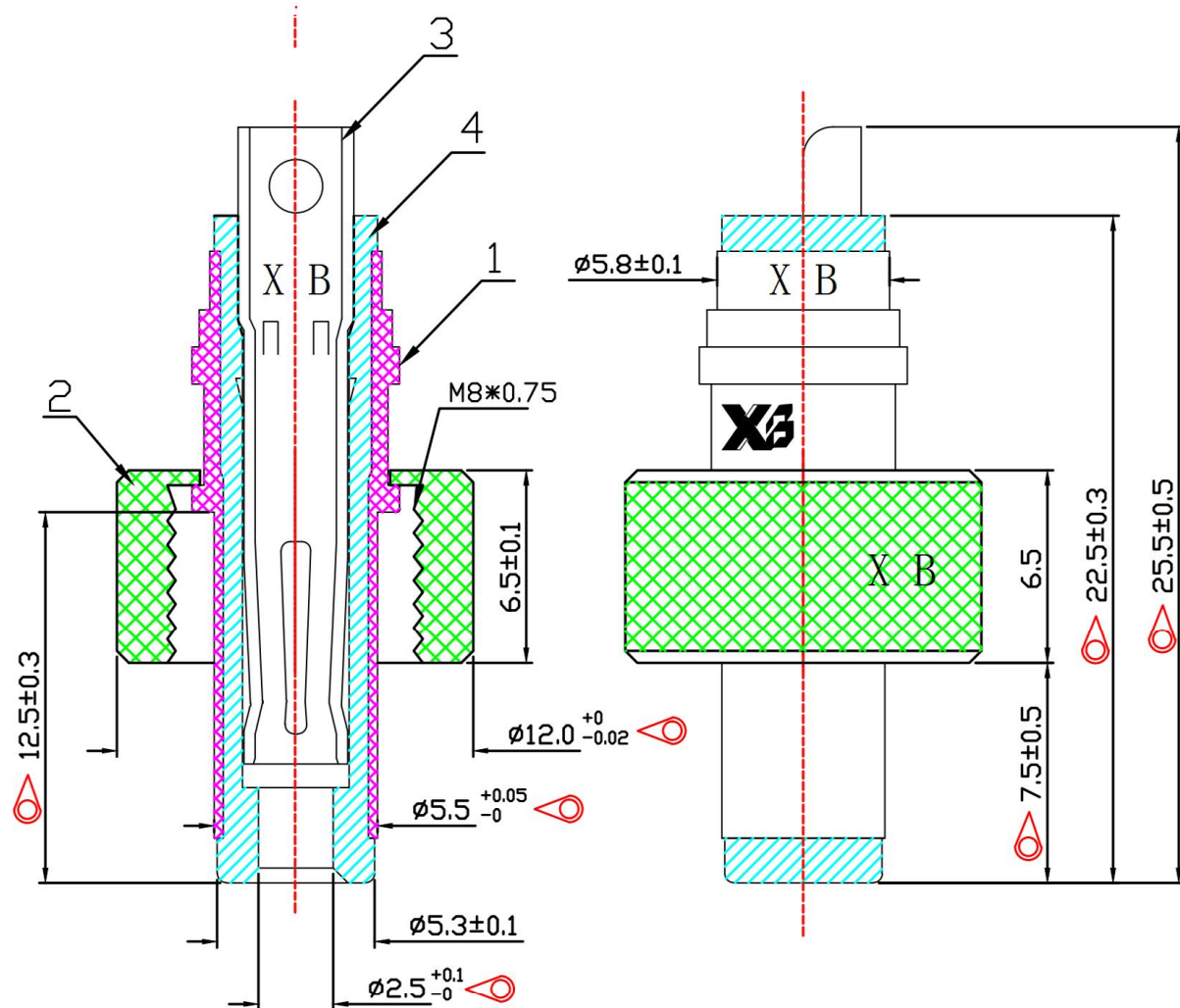


CAD FILE:

ROHS



SPECIFICATION

1. Rating : DC 12V 30V , 50A
2. Contact resistance : $\leq 30m\Omega$
3. Insulation resistance : $\geq 100M\Omega$
4. Withstand voltage : 500VAC
5. Insertion and extraction force : 3-20N
6. life test : 5,000 cycles

技术要求: (EIAJ5320A)
 1、外观: 铜管端面无刮伤、凹点、露铜、无电镀不良; 绝缘胶需注胶饱满、无披锋、缩水、杂色等不良。
 2、电气性能: a. 接触电阻: 与母座测试30mΩ以下; b. 绝缘阻抗测试: DC500V, 100MΩ无异常; c. 耐电压测试: AC500V, 漏电电流0.5mA, 1分钟无异常; d. 额定电压和电流: (RATED VOLTAGE/CURRENT) DC24V 15A。
 3、分断能力interrupting rating: 50amperes at 250V AC。
 4、机械性能: a. 用直径2.48圆棒插入测试: 拔出力0.5-1.2KGf; b. 用测试母座测试插拔力: 0.3-3.0kgf之间; c. 寿命试验: 和母座插拔5000次, 拔出力大于0.2KGf。
 5、盐雾试验: 正常试验条件能过48小时, 盐水浓度5%。
 6、材质符合加州65环保要求。

4	绝缘体	111-005	PBT+15%GF	黑色	UL 94V-0
3	自封式O型端子	41-250215-03-G	C5191 T0.4	镀金0.7-1.5U"	1
2	螺帽	61-120650-01-N	黄铜HBI59-1	镀镍2-3UM	1
1	铜管	61-700198-01-N	黄铜HBI59-1	镀镍2-3UM	1
项目	零件名称	料号	材料	处理	数量

8									
7									
6									
5									
4	CONTACT	SUS	1	Ag CLAD					
3	CASE	PPA/BRASS SRTIP	1	BLACK/Ag PLATED					
2	COVER	STEEL STRIP	1	Ni PLATED					
1	KNOB	PPA	1	BLACK					
NO.	PARTS	MATERIALS	Q'TY	FINISH					
					TOLERANCE UNLESS SPECIFIED				
					WITHIN 1.5mm : ±0.1mm	A	2012-9-25	初版	
					OVER 1.5mm : ±0.2mm	ISSUE	DATE	DESCRIPTIONS OF REVISION	
					TITLE : DC Plug with lock		UNIT : mm	DRWG NO.: XB-DC-T-5525TV	
					MODEL: XB-DC-T-5525TV		SCALE: 5:1	DWN.	JUN. YANG 2012-9-25
					东莞市溪榜电子有限公司		CHK'D	DONG. PANG 2012-9-25	
					DONG GUAN XI BANG ELECTRONICS CO., LTD.		APPD.	ZENQ. CHEN 2012-9-25	