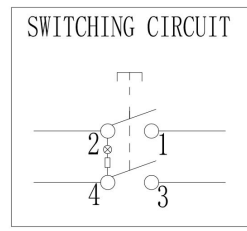
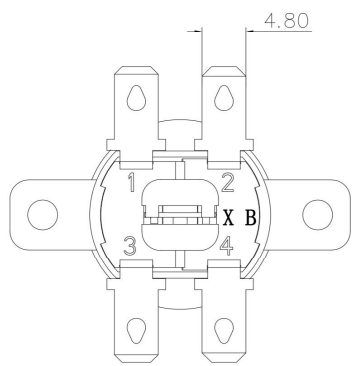
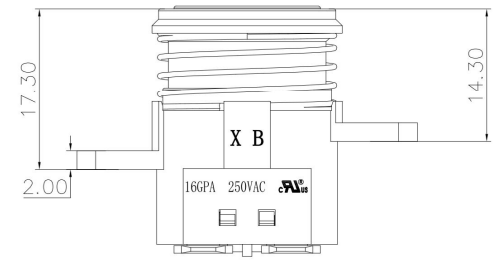
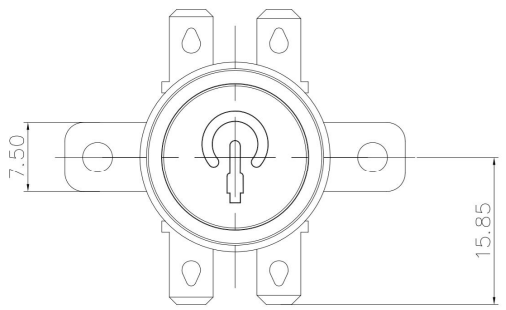


PANEL CUT-OUT		
Z	X	Y
0.70~1.25	19.50~19.90	20.2~20.4
1.25~2.00	20.00~20.60	20.2~20.4



NOTES:

- Rating:
  - CQC 16A 250VAC T105/55
  - TUV 16A 250VAC T105/55
  - UL CUL 16GPA 250VAC T105/55
- Circuit Diagram: 4P ON-OFF
- Terminal Strength:  $\geq 80N$
- Electrical life:  $\geq 10000$  cycles
- Withstand Voltage: Withstand Voltage: 1500VAC 1min  
Terminals to Button: 3000VAC 1min  
Leakage Current: 1mA
- Current resistance:  $\leq 50m\Omega$  (initial)
- Insulation resistance:  $\geq 100M\Omega$
- Body Materil: NYLON 66 94V-0~2

12	大弹簧	1	弹簧钢丝	回火	
11	指示灯	1			蓝灯
10	遮光板	1	环保阻燃PA66		黑色
9	复位弹簧	1	弹簧钢丝	回火	
8	外壳	1	环保阻燃PA66		
7	底板	1	环保阻燃PA66		
6	弯端	2	黄铜+复合银触点	镀锡	
5	中端	2	黄铜	镀锡	
4	接触桥	2	黄铜+复合银触点	镀银	
3	按钮弹簧	2	弹簧钢丝	回火	
2	内套	1	环保阻燃PA66		
1	带灯按钮	1	环保阻燃PA66		
序号	名称	数量	材料	处理	备注

A4				普通公差:	<b>东莞市溪榜电子有限公司</b> DONG GUAN XI BANG ELECTRONICS CO., LTD													
A3			COMMON TOLERANCE :															
A2			UP TO 5	$\pm 0.20$							单位	mm	投影		品名	按钮开关	比例	Free
A1			ABOVE 5 TO 30	$\pm 0.30$							绘图	GAO. PENG	核对	PANG. DONG	型号	XB-PS-102C series		
			ABOVE 30	$\pm 0.50$	日期	2024. 3. 8	核准	HE. LONG. FEI	图号	XB-PS102C-201B00								
REV.	DATE	REVISION DESCRIPTION	ISSUE	ANGULAR	$\pm 5^\circ$	日期		核准										