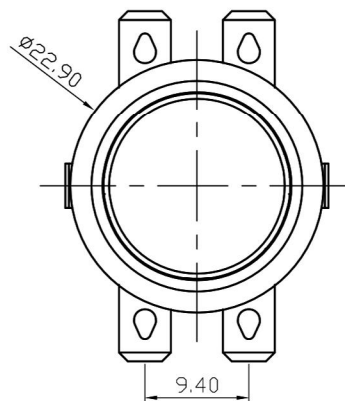
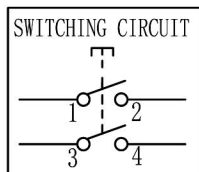
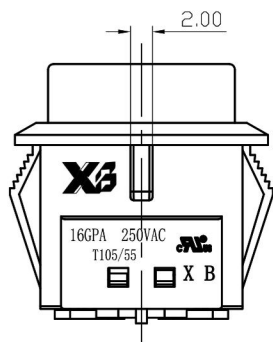
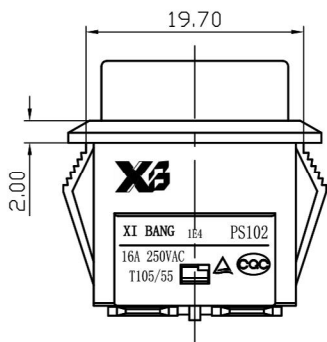


PANEL CUT-OUT		
Z	X	Y
0.70~1.25	19.50~19.90	20.2~20.4
1.25~2.00	20.00~20.60	20.2~20.4



NOTES:

1. Rating:

CQC 16A 250VAC T105/55

TUV 16A 250VAC T105/55

UL 16GPA 250VAC T105/55

2. Circuit Diagram: 4P (ON)-OFF

3. Terminal Strength: $\geq 80N$

4. Electrical life: ≥ 10000 cycles


5. Withstand Voltage: Withstand Voltage: 1500VAC 1min
Terminals to Button: 3000VAC 1min
Leakage Current: 1mA

6. Current resistance: $\leq 50m\Omega$ (initial)

7. Insulation resistance: $\geq 100M\Omega$

8. Body Materil: NYLON 66 94V-0²

9	复位弹簧	1	弹簧钢丝	回火	
8	外壳	1	环保阻燃PA66		
7	底板	1	环保阻燃PA66		
6	弯端	2	黄铜+复合银触点	镀锡	
5	中端	2	黄铜	镀锡	
4	接触桥	2	黄铜+复合银触点	镀银	
3	弹簧	2	弹簧钢丝	回火	
2	内套	1	环保阻燃PA66		
1	带灯按钮	1	环保阻燃PC		
序号	名称	数量	材料	处理	备注

A4				普通公差:		 东莞市溪榜电子有限公司 DONG GUAN XI BANG ELECTRONICS CO., LTD						
A3				COMMON TOLERANCE :								
A2				UP TO 5	±0.20	单位	mm	投影	品名	按钮开关	比例	Free
A1				ABOVE 5 TO 30	±0.30	绘图	GAO. PENG	核对	PANG. DONG	型号	XB-PS-102 series	
REV.	DATE	REVISION DESCRIPTION	ISSUE	ANGULAR	±5°	日期	2024. 3. 8	核准	HE. LONG. FEI	图号	XB-PS102B-4P-M	