

PANEL CUT-OUT		
Z	Y	X
0.80~1.00	25.10~25.30	33.3~33.4

PANEL CUT-OUT

NOTES:

1. Rating:

CQC 20A 250VAC 25A 250VAC T105/55

2. Circuit Diagram: 4P ON-OFF

3. Terminal Strength: $\geq 80N$

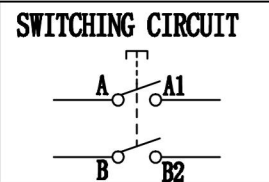
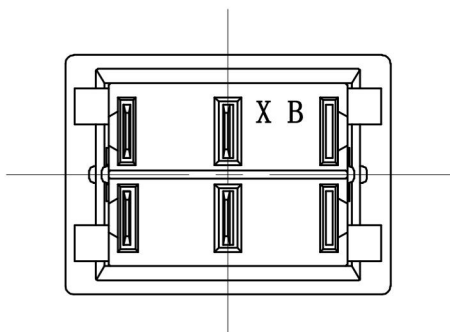
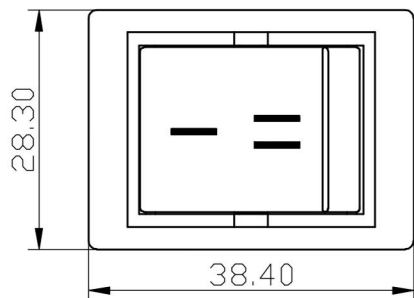
4. Electrical life: ≥ 10000 cycles

5. Withstand Voltage: Withstand Voltage: 1500VAC 1min
Terminals to Button: 3000VAC 1min
Leakage Current: 1mA

6. Current resistance: $\leq 50m\Omega$ (initial)

7. Insulation resistance: $\geq 100M\Omega$

8. Body Material: NYLON 66 94V-0~2



11	上座	1	环保阻燃PA66		
10	底座	1	环保阻燃PA66		
9	弯端	2	0.8mm紫铜带 +复合银触点	镀锡	
8	中端	2	1.2mm紫铜带	镀锡	
7	接触桥	2	1.2mm紫铜带 +复合银触点	镀银	
6	内支撑架	1	环保阻燃PC		
5	套管	2	0.3mm拉伸钢	镀锌	
4	弹簧	2	φ0.40弹簧钢丝	发黑	
3	灯泡	1	环保阻燃PA66		红灯
2	内套	1	环保阻燃PA66		
1	按钮	1	环保阻燃PC		
序号	名称	数量	材料	处理	备注

普通公差:

COMMON TOLERANCE :

UP TO 5	±0.20
ABOVE 5 TO 30	±0.30
ABOVE 30	±0.50
ANGULAR	±5°

单位
UNIT

mm

绘图
DRAWN BY
日期
DATE

GAO. PENG

2024. 3. 8



东莞市溪榜电子有限公司
DONG GUAN XI BANG ELECTRONICS CO., LTD

投影
PROJECTED
核对
CHECKED BY
核准
APPROVAL BY

品名
PRODUCT NAME
型号
MODEL NO.
图号
DWG NO.

晓板开关
比例
SCALE

Free

XB-RS-606EFA

XB Rocker switch

Free

Free

Free

Free